

商品名	商品コード	備考
ハンドルロック	トラック用 881-1000120	●キーボディ：アルミ ●シャフト部：φ 25 ステンレス・φ 20 ステンレス
チェーンロック	門柱用 881-1001000	●全長：約 800mm ●チェーン線径：φ 16 ●シャフト部：φ 30 ステンレス
	トラック用 881-1001010	●約 2000mm ●チェーン線径：φ 16 ●シャフト部：φ 30 ステンレス
アンカーベースプレート	汎用 881-1090000	●プレート / ボール：スチール ●サイズ：900 × 450 × 330mm / ボール部：φ 30
ロック OIL	LOCK OIL 880-9900000	ABLOY 製キーシリンダー専用メンテナンススプレー

●この度はキタコ製品をお買い求め頂き誠に有り難うございます。説明文を良く理解して正しい取付を行って下さい。

製品、装着について（必ずお読み下さい）

*本製品の盗難予防対策とは、如何なる使用時においても、盗難防止を保障するものではありません。また設置環境や方法によっては、盗難被害に遭う可能性があります。使用時に車両盗難をされた場合、当社は一切の責任を負いかねます。ご了承の上ご使用下さい。

ロック全種取り扱い上の注意

- 本製品にはキーナンバーを記入したカードを付属しております。カードがない場合、合鍵の製作はできませんので大切に保管して下さい。（カードを紛失した場合は自己責任となり、当社は一切の責任を負いませんのでご了承下さい）
- 鍵ならびに鍵ナンバーカード等を紛失された場合、悪用が考えられますので交換をお勧めいたします。
- 使用ミス等によるパーツ、その他関連パーツの破損やそれに伴う事故等については全て使用者本人の責任とし、当社は一切の責任を負いませんのでご了承下さい。
- 本製品は重量があり、誤って落とすと思わぬ事故や怪我につながりますので注意して取り扱って下さい。
- 本製品を振り回すなど危険な行為を行うと思わぬ事故や怪我につながりますので絶対に行わないで下さい。
- 車両等に装着する際、装着場所によっては車両やパーツを破損する恐れがありますので、頑丈な箇所に装着して下さい。
- 本製品表面に傷等をつけないで下さい。傷口から変色、腐食等が発生する場合がございます。
- 本製品の分解、改造はしないで下さい。
- キーシリンダーのメンテナンスには、別売のキーシリンダー用メンテナンススプレー（ロック OIL）を定期的にご使用下さい。市販の防塵潤滑剤は使用しないで下さい。キーが固着して開錠できなくなる恐れがあります。
- 鍵穴に、鍵以外の異物、純正品以外の製品を差したり入れたりしないで下さい。故障の原因となります。
- 保管場所は安全で固定されている物に装着し、幼児等が持ち運び困難な場所に保管して下さい。
- 脱着時、指を挟む可能性がありますので十分に注意して作業を行って下さい。
- 車両に乗せて走行する場合は、走行の妨げにならない場所に収納して下さい。
- お気付きの点や、異常を発見した場合は直ちに当社までご連絡下さい。

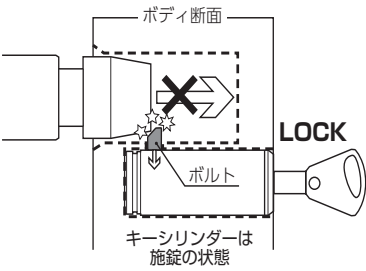
使用方法

- ①解除する場合、鍵を奥まで差し込み、鍵を時計方向に180度回します。解除した状態では鍵は抜けません。施錠することで鍵が抜けます。
- ②施錠する場合、鍵を時計方向と逆方向に180度回します。その位置で鍵が抜けます。

警告

アーム又はシャフトをキーシリンダーが施錠状態で無理に挿入しないでください。キーシリンダーを破損し、開錠不可能となりますので絶対に行わないで下さい。

（アームを挿入する事でキーシリンダーのボルトを強制的に押し込む事になり、シリンダー内部の部品を破損します）



ボルト断面

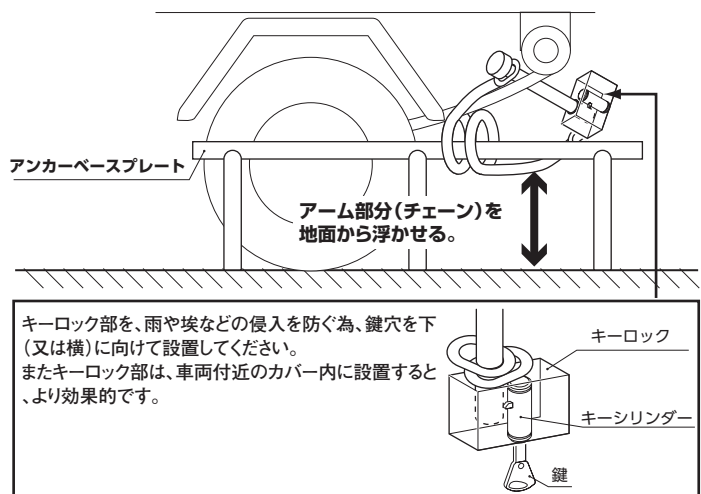
LOCK

ボルト

キーシリンダーは施錠の状態

チェーンロック推奨使用図

- 固定物に装着（地球ロック）する事で盗難抑止効果が高まります。（下図参照）この時、できるだけアーム部分（チェーン）を地面に置かないで下さい。（アーム部分が地面に着いた状態では、工具で切断しやすくなります）
- さらにキーロック部は、以下の方法でご使用下さい。
- キーシリンダーは、雨や埃による可動不良を防ぐ為、図の様にキーシリンダー部を下に向け、地面に置かないよう設置して下さい。
 - キーロック部を、車両付近のカバー内に設置すると、より効果的です。



アンカーベースプレート

アーム部分（チェーン）を地面から浮かせる。

キーロック部を、雨や埃などの侵入を防ぐ為、鍵穴を下（又は横）に向けて設置してください。またキーロック部は、車両付近のカバー内に設置すると、より効果的です。

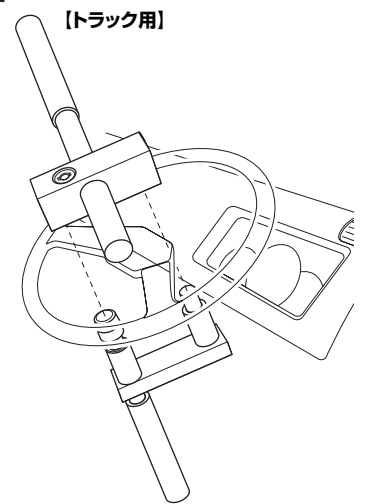
キーシリンダー

キーロック

鍵

ハンドルロックの取り扱いについて注意！

- ・ハンドルロック脱着時、シャフト部でフロントガラスなどを破損しない様ご注意ください。
- ・炎天下や直射日光下での使用はお控えください。車内での使用でもハンドルロックは熱くなります。火傷などにご注意ください。



お手入れについて

- 本体のお手入れ
 - ・キーボックスとチェーン部分及びシャフト部分は、錆び難い素材や防錆処理を施しておりますが、表面に傷が付いたり汚れが付着した場合、保管環境、取付環境によっては錆等が発生する場合がございます。柔らかい布で中性洗剤や場所によってはマシン油などをしみこませ、定期的に拭いてください。その後、乾いた柔らかい布で水気油気を完全にふき取ってください。
 - ・キーシリンダーには定期的に ABLOY 純正ロックオイルを鍵穴に差してください。
- キーシリンダーの定期的なメンテナンスと正しい使用方法
 - ・キーシリンダーは、錆び難い材質と構造となっておりますが、屋外での使用では、雨、埃、砂等が入り込みキーシリンダーの性能を損ない、最悪の場合開錠施錠が出来ない恐れがあります。定期的なメンテナンスと適正な保管をお願い致します。
 - ・施錠をされる時や保管をされる時にはキーボックス部分を横にされる事をお勧めいたします。鍵部分が上を向いた状態で長期間使用されますと、雨、埃、砂等が入り込みやすくディスク部分を傷めたり、思わぬ故障等を引き起こす可能性があります。

合鍵の製作について

合鍵の製作には、付属のキーナンバーカードの提示または、複写（コピー）が必要です。合鍵は、お客様のセキュリティに万全を期すため ABLOY 正規代理店以外では製作できないシステムを採用しております。ご注文をご希望の際はカードの又は、複写（コピー）をご購入店もしくは、代理店までお持ち頂くか、FAX にてご注文を受け賜ります。（合鍵の作製には約3～4週間掛かります）

製品の保証について

- 製造には万全を期していますが、万一当社の製造上の原因による品質不良がありました場合は同様、同数の新しい製品とお取り替え又は、無償修理致します。但し、上記以外の故障、破損、事故等についてのパーツの代金、修理保証、整備費用等の代償はご容赦下さい。
- 当社製品の保証期間は商品購入後から6ヶ月です。