

商品名	1リンク 平面サイズ	商品コード	備考	
ULTRA ロボットアームロック (TDZ シリーズ)	TDZ-05	19mm 角	880-0818050	シャフト部φ 25x L250mm/ シャフト有効幅: 約 180mm
	TDZ-07	19mm 角	880-0818070	シャフト部φ 25x L250mm/ シャフト有効幅: 約 180mm
	TDZ-09	22mm 角	880-0818090	シャフト部φ 28x L300mm/ シャフト有効幅: 約 230mm
	TDZ-11	28mm 角	880-0818110	シャフト径φ 34x L350mm/ シャフト有効幅: 約 260mm
	TDZ-13	32mm 角	880-0818130	シャフト径φ 34x L350mm/ シャフト有効幅: 約 280mm

●この度はキタコ製品をお買い求め頂き誠に有り難うございます。説明文を良く理解して正しい取付を行って下さい。

製品、装着について (必ずお読み下さい)

*本製品の盗難予防対策とは、如何なる使用時においても、盗難防止を保証するものではありません。また設置環境や方法によっては、盗難被害に遭う可能性があります。使用時に車両盗難をされた場合、当社は一切の責任を負いかねます。ご了承の上ご使用下さい。

ロック全種取り扱い上の注意

- 本製品にはキーナンバーを記入したカードを付属しております。カードがない場合、合鍵の製作はできませんので大切に保管して下さい。(カードを紛失した場合は自己責任となり、当社は一切の責任を負いませんのでご了承下さい)
- 鍵ならびに鍵ナンバーカード等を紛失された場合、悪用が考えられますので交換をお勧めいたします。
- 使用ミス等によるパーツ、その他関連パーツの破損やそれに伴う事故等については全て使用者本人の責任とし、当社は一切の責任を負いませんのでご了承下さい。
- 本製品は重量があり、誤って落とすと思わぬ事故や怪我につながりますので注意して取り扱って下さい。
- 本製品を振り回すなど危険な行為を行うと思わぬ事故や怪我につながりますので絶対に行わないで下さい。
- 車両等に装着する際、装着場所によっては車両やパーツを破損する恐れがありますので、頑丈な箇所に装着して下さい。
- 本製品表面に傷等をつけないで下さい。傷口から変色、腐食等が発生する場合がございます。
- 本製品の分解、改造はしないで下さい。
- キーシリンダーのメンテナンスには、別売のキーシリンダー用メンテナンススプレー (ロック OIL) を定期的にご使用下さい。市販の防塵潤滑剤は使用しないで下さい。キーが固着して開錠できなくなる恐れがあります。
- 鍵穴に、鍵以外の異物、純正品以外の製品を差したり入れたりしないで下さい。故障の原因となります。
- 保管場所は安全で固定されている物に装着し、幼児等が持ち運びが出来ない安全な場所に保管して下さい。
- アーム収納時、指を挟む可能性がありますので十分に注意して作業を行って下さい。
- 車両に乗せて走行する場合は、走行の妨げにならない場所に収納、もしくは固定して下さい。
- お気付きの点や、異常を発見した場合は直ちに当社までご連絡下さい。

警告

- 鍵はオートロック構造です。シリンダーにキーを挿さずに施錠できますが、**施錠後は確実に施錠が出来ているかを必ず確認して下さい。確認を怠ると車両の盗難につながります。**施錠確認を怠っての車両盗難、施錠忘れは弊社では一切の責任を負いません。ご注意ください。
- 鍵は、使用方法の説明を良く読んで、正しい位置で抜き差しをおこなって下さい。正しい位置以外で無理に引き抜きますと故障、破損の原因となります。

使用方法

- 解除する場合、鍵を奥まで差し込み、鍵を時計方向に180度回します。解除した状態では鍵は抜けません。施錠することで鍵が抜けます。
 - 施錠する場合、鍵を時計方向と逆方向に180度回します。その位置で鍵が抜けます。
- ※取付けする場所はオートバイによって異なります。停車させる場所によって変更してください。(推奨使用図参照)

お手入れについて

- 本体のお手入れ
- キーボックスとチェーン部分及びシャフト部分は、錆び難い素材や防錆処理を施しておりますが、表面に傷が付いたり汚れが付着した場合、保管環境、取付環境によっては錆等が発生する場合がございます。柔らかい布で中性洗剤や場所によってはマシン油などをしみこませ、定期的に拭いてください。その後、乾いた柔らかい布で水気油気を完全にふき取ってください。
- キーシリンダーには定期的に ABLOY 純正ロックオイルを鍵穴に差してください。

●キーシリンダーの定期的なメンテナンスと正しい使用方法

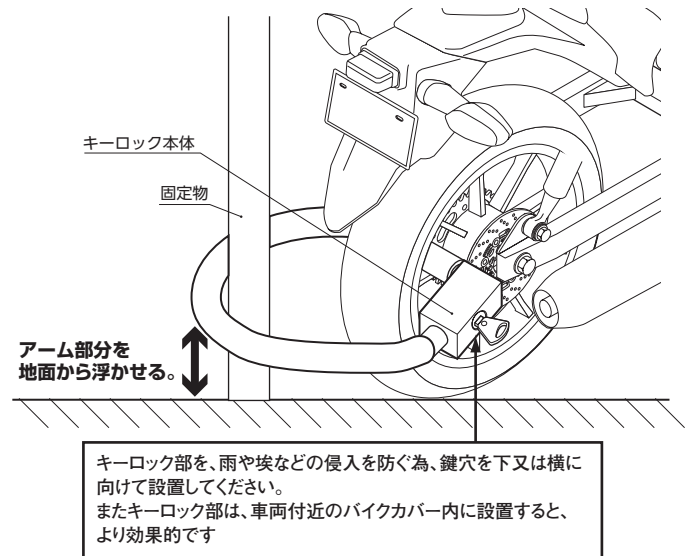
- キーシリンダーは、錆び難い材質と構造となっておりますが、屋外での使用では、雨、埃、砂等が入り込みキーシリンダーの性能を損ない、最悪の場合、開錠施錠が出来ない恐れがあります。定期的なメンテナンスと適正な保管をお願いします。
- 施錠をされる時や保管をされる時にはキーボックス部分を横にされる事をお勧めいたします。鍵部分が上を向いた状態で長期間使用されますと、雨、埃、砂等が入り込みやすくディスク部分を傷めたり、思わぬ故障等を引き起こす可能性がございます。
- ※鍵の施錠、開錠時に異音など異常を感じた場合、ただちに使用を止めてください。弊社にてシリンダーのフルメンテナンスが必要です。特に異常ない場合でも、6ヶ月～1年ごとのフルメンテナンスをお勧めします。ご依頼の際は、弊社までご連絡後、商品をお送りください。(送料は自己負担になります) また、お預かり期間中の盗難被害などについては一切の責任は負いかねます。

●シャフトカバー (ウレタン材) について

- ウレタン材は経年変化により劣化、色あせ等が発生します。あらかじめご了承下さい。
- 著しく劣化している場合は交換して下さい。交換時、シャフトカバーにシャフトを挿入する際は、中性洗剤等で滑らしながら挿入して下さい。

推奨使用図

- 固定物に装着 (地球ロック) する事で盗難抑止効果が高まります。(下図参照)
- この時、できるだけ**アーム部分を地面に置かないで下さい。**(アーム部分が地面に着いた状態では、工具で切断しやすくなります)
- さらにキーロック部は、以下の方法でご使用下さい。
- キーシリンダーは、雨や埃による可動不良を防ぐ為、図の様にキーシリンダー部を下に向け、地面に置かないよう設置して下さい。
 - キーロック部を、車両付近のバイクカバー内に設置すると、より効果的です。



合鍵の製作について

合鍵の製作には、付属のキーナンバーカードの提示または、複写 (コピー) が必要です。合鍵は、お客様のセキュリティに万全を期すため ABLOY 正規代理店以外では製作できないシステムを採用しております。ご注文をご希望の際はカードの又は、複写 (コピー) をご購入店もしくは、代理店までお持ち頂くか、FAX にてご注文を受け賜ります。(合鍵の作製には約3～4週間掛かります)

補用品

キーシリンダー OIL	ABLOY 製キーシリンダー専用メンテナンススプレー	880-9900000	メンテナンス SET (アームカバー + ABLOY 製キーシリンダー専用 OIL)		
アームカバー	TDZ/HDR-03	880-9001030	アームカバー + キーシリンダー専用 OIL	TDZ/HDR-03	880-9002030
	TDZ/HDR-06	880-9001060		TDZ/HDR-06	880-9002060
	TDZ/HDR-08	880-9001080		TDZ/HDR-08	880-9002080
	TDZ/HDR-10	880-9003100		TDZ/HDR-10	880-9004100
	TDZ-12	880-9001120			

製品の保証について

- 製造には万全を期していますが、万一当社の製造上の原因による品質不良がありました場合は同様、同数の新しい製品とお取り替え又は、無償修理致します。但し、上記以外の故障、破損、事故等についてのパーツの代金、修理保証、整備費用等の代償はご容赦下さい。
- 当社製品の保証期間は商品購入後から6ヶ月です。



〒577-0015
東大阪市長田3-8-13
TEL.06-6783-5311 (代) FAX.06-6782-0740