

## LED シャトルビーム kit (2 灯式) No.1/2

|       |   |                   |
|-------|---|-------------------|
| 商品コード | (イエロー) 800-1452030  | (クリア) 800-1452080 |
| 適合車種  | グロム (JC92-1000001 ~ 1199999) ※国内仕様車のみ適合   |                   |
| 備考    | 下記の製品は同じ箇所から電源を取り出すため、基本的に同時装着不可となります。<br>純正オプション (グリップヒーター、アクセサリソケット) その他オプションカブラを使用している場合は分岐など加工が必要になります。 |                   |

●この度はキタコ製品をお買い求め頂き誠に有り難うございます。説明文を良く理解して正しい取付を行って下さい。

### 製品、装着について (必ずお読み下さい)

- 当製品はドレスアップパーツです。他の用途には使用しないで下さい。
- このパーツは車種専用にて設計されていますので、他の車種には装着できません。  
また、記載されていない追加加工や不正な取付、改造、仕様変更はしないで下さい。
- 組み立てミス等によるパーツ、その他関連パーツの破損やそれに伴う事故等については全て運転者本人の責任とし、当社は一切の責任を負いませんのでご了承下さい。
- 組み付け及び、点検作業は必ず整備士資格のある方が行って下さい。また、周辺部品の役割等が理解できない方は必ず専門店の担当者又は、当社まで、ご相談下さい。
- 取付の際、必ず車種ごとのメーカーサービスマニュアルと併せて取付作業を進めて下さい。
- エンジンの振動により、ボルト、ナット類が緩む可能性があります。走行前は必ず、各部のボルト、ナット類の締め具合を確認して下さい。
- この説明書はノーマル状態に取り付けることを前提とした取付説明書です。
- お気付きの点や、異常を発見した場合は直ちに走行を停止して、当社まで、ご連絡下さい。  
※金属製品や樹脂製品は、使用環境や経年変化により、錆や強度などが劣化します。ご了承下さい。  
※アルマイト製品は、経年変化により、色あせ等、発生する場合があります。ご了承下さい。  
※レンズは、色 (濃さ) に個体差が生じる場合がございます。これは製品公差 (許容差) によるもので、製品不良ではございません。予めご了承下さい。

### 【重要】ご使用上の注意!

- 当製品は、光量と照射範囲の違いにより、車検に合格しないなどの道路運送車両法に抵触する場合があります。また装着位置によっても保安基準に抵触する場合があります。保安基準に従い周辺車両の妨げにならない様、装飾又は補助照明としてご使用下さい。
- クリア、イエローのみ補助照明としてご使用できますが、ブルーは装飾用としてご使用ください。
- 温度差等で結露が発生する場合がございます。
- 当製品は完全防水ではありません。また洗車の際には水の浸入に十分注意してください。
- 振動等の多い所に設置しますと本来の性能を発揮できないばかりか、最悪の場合、破損する恐れがあります。装着には、できるだけ防振対策を施すなど振動が伝わらない様に設置して下さい。またエンジン横にマウントしますと振動や熱などにより、誤作動する可能性があります。
- ※熱や振動による故障は保障対象外となりますのでご注意ください。

### LED 商品についての注意!

- LED はフェラメント球に比べ、長寿命で球切れの心配はほとんどありませんが、二輪車への装着では電源が不安定な為、まれに LED 素子が侵されてしまい点灯しなくなる場合があります。この場合、商品を交換しても同じ症状が起こる可能性が高いと考えられます。初期不良に対しましては商品交換で対応させて頂きますが車両装着後に点灯しなくなった場合の交換・工賃請求には対応できません。
- バッテリーレス車・スモールバッテリー車についての注意  
車両により当製品に過電圧がかかり破損する恐れがありますので、あらかじめ電源部の電圧をサーキットテスター (ピークホールド付が望ましい) で交直流レンジ共に測定し 13.8v 以下の範囲である事を確認して下さい。過電圧による当製品の破損については保証対象外となりますのでご了承下さい。
- LED シャトルビームは、下記 (仕様) の消費電力となりますので、消費電力の多いグリップヒーター等と同時に装着された場合、車両の許容電力量を超える場合がありますのでご注意ください。(参考: グリップヒーターの消費電力は商品により異なりますが、10 ~ 50 w 前後程)

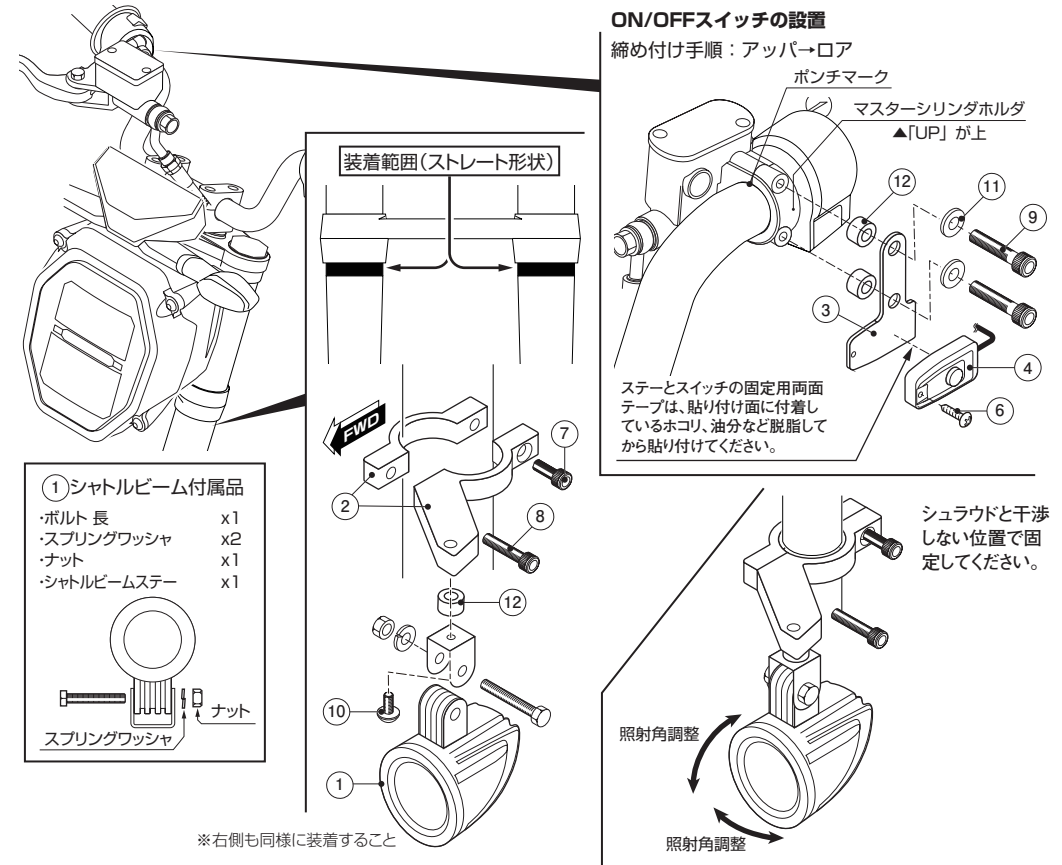
| 仕様    |  |
|-------|--|
| 電圧    | DC12V (AC 交流使用不可) / 消費電力 1 灯 (2 灯時): 10w (20w) / 消費電流: 0.9A (1.8A) |
| 照射方式  | スポットビーム  |
| 明るさ   | 最大 800 ルーメン / 色温度: 6000 ケルビン (クリアの場合) ※他測定不可能                      |
| ハーネス長 | 約 300mm  |
| 仕様内容  | アルミダイカストボディ / アクリルレンズ / スター・ボルトセット                                 |

パッキングリスト (図の番号と照合して作業を進めて下さい)

| 図記号 | パーツ名          |              | 商品コード         | イエロー | クリア | 備考 (締付トルク N・m/kgf・m) |
|-----|---------------|--------------|---------------|------|-----|----------------------|
| 1   | LED シャトルビーム   | イエロー /2 灯タイプ | 800-1470301YE | x2   | -   |                      |
|     |               | クリア /2 灯タイプ  | 800-1470301CL | -    | x2  |                      |
| 2   | LED スター       | GROM フォーク用   | 800-1452001   | x2   | x2  |                      |
| 3   | 電源スイッチステー     | 右側用          | 800-1470402   | x1   | x1  |                      |
| 4   | ON/OFF スイッチ   | ブッシュ type    | 756-9010030   | x1   | x1  |                      |
| 5   | 電源ハーネス        | 2 灯 LED/GROM | 800-1452002   | x1   | x1  |                      |
| 6   | ナベ (+) 小ねじ    | M4x10        | 042-0503010   | x1   | x1  | 3N・m / 0.4kgf・m      |
| 7   | キャップボルト       | M5x15        | 050-0500015   | x2   | x2  | 4.9N・m / 0.5kgf・m    |
| 8   | キャップボルト       | M5x25        | 050-0500025   | x2   | x2  | 4.9N・m / 0.5kgf・m    |
| 9   | キャップボルト       | M6x35        | 060-0500035   | x2   | x2  | 10N・m / 1.0kgf・m     |
| 10  | ボタンキャップボルト    | M6x20        | 060-0550020   | x2   | x2  | 10N・m / 1.0kgf・m     |
| 11  | ワッシャ          | 6x13x1.0     | 090-0900006   | x2   | x2  |                      |
| 12  | スペーサーカラー      | 6.2x13xL8    | 093-0800007   | x4   | x4  |                      |
| 13  | 結束バンド (MS タイ) | 100x2.5      | 700-9200100   | x4   | x4  |                      |
| -   |               | 152x3.5      | 700-9200152   | x4   | x4  |                      |

### 取付方法

- シャトルビームは F フォークのロアブリッジ装着付近 (ストレート形状) に、付属のスターで任意の位置に固定してください。
- シャトルビームの照射角度を対向車の視界の妨げにならない角度に調整してください。
- シャトルビームの電源は、ヘッドライトケース裏の L ハンドルスイッチ (ハーネスブーツ内) 2P カブラーから付属のハーネスを割り込ませます。
- シャトルビームの電源スイッチとスターは、マスターシリンダーホルダーと共締めしてください。
- 各部にぐらつきがないか確認してから走行して下さい。



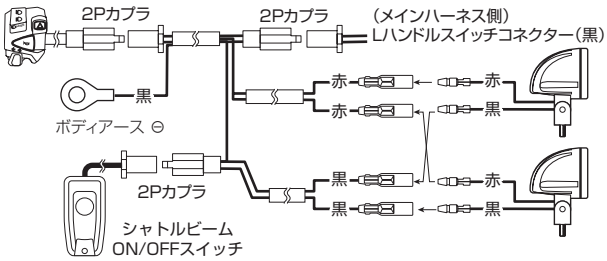
※右側も同様に装着すること

# LED シャトルビーム kit (2 灯式) No.2/2

商品コード (イエロー) 800-1452030

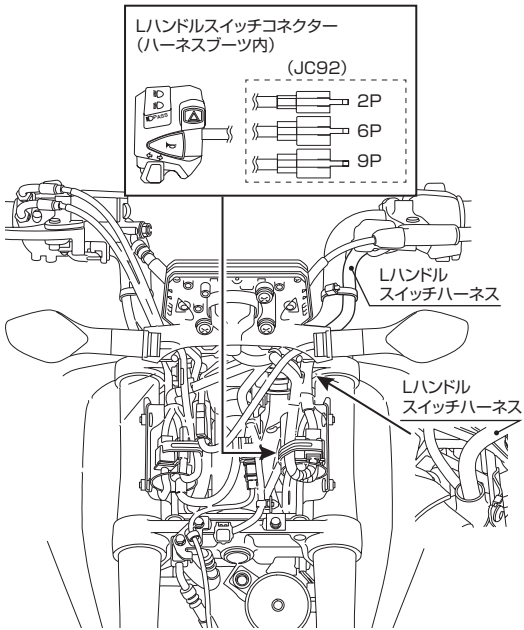
(クリア) 800-1452080

## 結線図



**ハーネスの取り廻しについての注意!**  
ハーネスは、カバー類や他のパーツに挟まれての断線、またはハンドル操作の妨げにならない様、注意し、付属の結束バンドで固定して下さい。

## ワイヤリング図 GROM (JC92)



## 製品の保証について

- 製造には万全を期しておりますが、万一当社の製造上の原因による品質不良がありました場合は同様、同数の新しい製品とお取り替え、又は無償修理致しますが、それに伴う故障、破損、事故等についてのパーツ代金、整備費用の代償はご容赦下さい。
- 当社製品の保証期間は商品購入後から6ヶ月間です。

240521 M-T  
〒577-0015  
東大阪市長田 3-8-13  
TEL.06-6783-5311 (代)  
FAX.06-6782-0740

