

取り付け手順

- コネクタやギボシ端子への割り込み接続を行います。外装の取り外しやその他の作業が必要です。
- 外装部品の脱着作業手順については、サービスマニュアルに従って行ってください。
- 仕様変更などにより、説明書の内容（イラストや写真）と異なる場合があります。

ハーネスの色を示す「青/黄」の表記について

- 「青/黄」とは、青がメインの色で、黄色のラインが入っているハーネスを指します。等間隔にドットマークがある場合がありますが、これは色を示すものではありません。

青/黄ハーネス



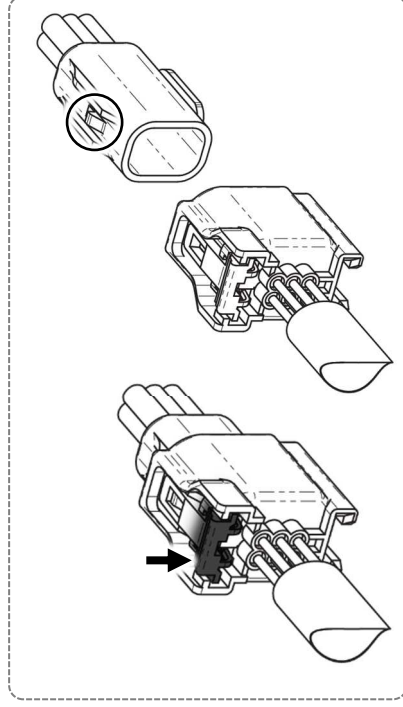
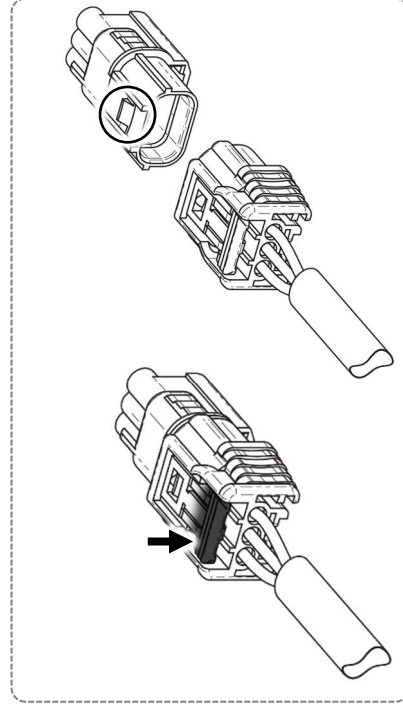
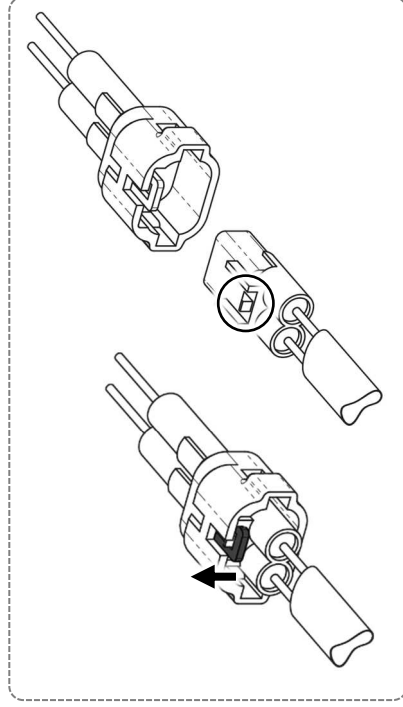
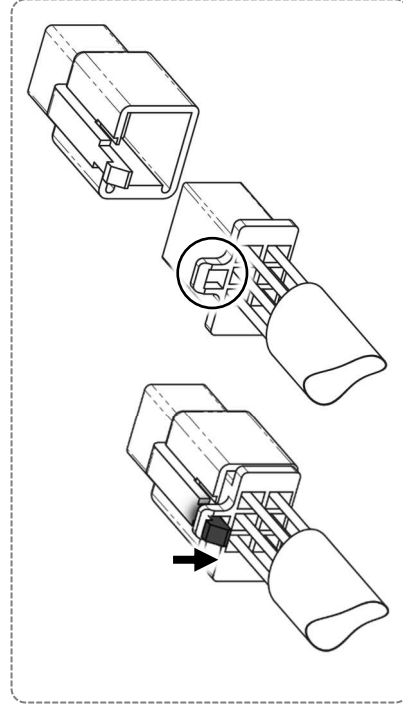
コネクタ接続時の注意

- 各種コネクタの接続先が正しいか、必ず確認してください。同じ形状のコネクタが別の場所やセンサーに使用されている可能性があります。接続先を誤ると、破損の原因となります。
- ハーネスに負担がかからないように配線し、他のパーツとの干渉に十分注意して配置してください。
- コネクタを接続する際は、必ず真っ直ぐに挿入してください。斜めに無理に挿入すると、内部のピンが変形・破損する恐れがあります。



各種コネクタの取り外し方

- 図を参考に、矢印の方向にロックを押し、コネクタを取り外してください。



スピードパルス変換ユニット type-2 No.1/3		
商品コード	762-1452200	762-1455200
適合車種	グロム (JC92)	'21 HRC グロム (GROM5)
備考	※適合は代表車種を記載しています。最新の適合情報についてはウェブサイトをご参照ください。適合は国内仕様車のみとなります。 ※社外品メーターでは作動しない場合があります。 ・純正スプロケット丁数：15T-38T	

●この度はキタコ製品をお買い求め頂き誠に有り難うございます。説明文を良く理解して正しい取付を行って下さい。
 ※補修用単品パーツについては説明書が入っていませんので、この説明書は大切に保管して下さい。

製品、装着についての注意

- 組み付けミス及び、セッティング不良等によるエンジンその他関連パーツの破損、それに伴う事故等については全て運転者本人の責任とし当社は一切の責任を負いませんのでご了承下さい。(本製品の使用によって生じた付随的な損害、間接的な損害、および逸失利益などについては、一切の責任を負いかねますので、あらかじめご了承ください。)
- 組み付け及び、セッティング作業は必ず整備士資格のある方が行って下さい。また周辺部品の役割等が理解できない方は必ず、専門店の担当者又は、当社までご相談下さい。
- 説明書に記載されていない改造や仕様変更等は絶対にしないで下さい。故障、破損の原因にもなります。また精密機械ですので、強い衝撃等を与えたり、分解したりしないで下さい。
- 取付の際、必ず車種ごとのメーカーサービスマニュアルと合わせて取付作業を行って下さい。
- 仕様変更などにより、説明書の内容(イラストや写真)と異なる場合があります。また製品は予告なく仕様や価格を変更する場合があります。あらかじめご了承ください。
- お気付きの点や、異常を発見した場合は直ちに走行を停止して、当社までご連絡下さい。

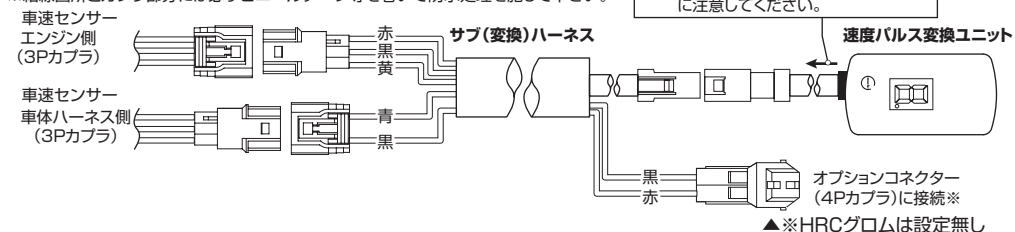
製品概要	当製品は、スプロケット(減速比)やタイヤサイズ(外径)の変更によって生じるスピードメーターの速度表示誤差を補正するためのセッティングパーツです。設定はユーザーが手動で行うことにより、正確な速度情報を得ることが可能となります。さらに誤差によるABSエラーも回避することができます。製品の使用により、安全かつ正確な速度計測が実現されます。
特徴	○スプロケットの丁数を入力するだけで簡単に設定が可能です。○タイヤサイズ補正設定(r表示)により、微調整が可能です。※この機能を活用して表示を実際の速度に近づけることは可能ですが、ABSエラーが発生する場合があります。注意してご使用ください。
注意事項 (必ずお読み下さい)	▼当製品の装着及びご使用にあたって ●本製品の電源は DC12V バッテリーを使用しています。バッテリーの劣化や電圧低下により、安定した動作ができない場合がありますので、バッテリーの状態を適宜確認し、必要に応じて交換してください。 ●本製品は純正スピードメーターでの動作を前提として設計されています。他社製品との併用により正常に動作しない場合がありますのでご注意ください。 ●本製品は、電装系統の特殊な部品を装着された車輛に対する、動作保障はいたしかねます。(HID・音響製品その他) ●当製品は完全防水ではありません。雨天走行、洗車時に集中的に水がかかると浸水する恐れがありますので、雨等を回避できる場所に設置して下さい。 ●結線加工は、付属の配線図の指定位置と同じ場所に行ってください。 ●精密機器の為、振動等の多い所に設置しますと本来の性能を発揮できないばかりか、最悪の場合、破損する恐れがあります。装着には、できるだけ防振対策を施すなど振動が伝わらない様に設置して下さい。またエンジン横にマウントしますと振動や熱などにより、誤動作する可能性があります。 ※熱や振動による故障は保障対象外となりますのでご注意ください。 ●誤動作の原因となりますので、配線はIG コイル・ハイテンションコード等の近くに配置しないで下さい。 ●当製品は、非分解式ですので決して分解は行わないで下さい。誤動作や故障の原因となります。 ●必ず道路運送車両法の保安基準第 46 条(速度計等)に準拠した設定を行ってください。

取付

- ※ 当製品を装着するには、外装パーツの脱着作業が必要です。必ず純正サービスマニュアルを参考の上、取付作業を行って下さい。
- ※ 思わぬ事故につながりますので、必ずバッテリーを外してから配線の接続を行ってください。
- 1 車速 (VS) センサー (3Pカブラ) とオプションコネクタ (4Pカブラ) から、車種変換のサブハーネスを割り込ませて接続します。
- 2 別紙 No.2を参照の上、フロントノリアスプロケット・タイヤサイズ修正設定を行ってください。

●結線図

※結線箇所とカブラ部分には必ずビニールテープ等を巻いて防水処理を施して下さい。

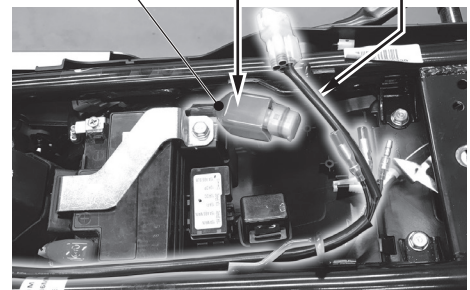


取り扱う際には、ワイヤーハーネスが引張方向への負荷が掛からないように注意してください。

パッキングリスト							
商品コード	パーツ名	JC92	HRC	商品コード	パーツ名	JC92	HRC
762-1452201	パルス変換ユニット type2 GROM (JC92)	1	1	-	ウレタンスポンジ (防振) 135x85xT20mm	1	1
762-1452202	サブハーネス type2 GROM (JC92)	1	-	-	結束バンド (MS タイ) 100x2.5mm	4	4
762-1455202	サブハーネス type2 HRC GROM 5	-	1				

※HRCグロムにはオプション4Pコネクタはありません

コネクタブーツ オプション 4P カブラ※ 変換ハーネス

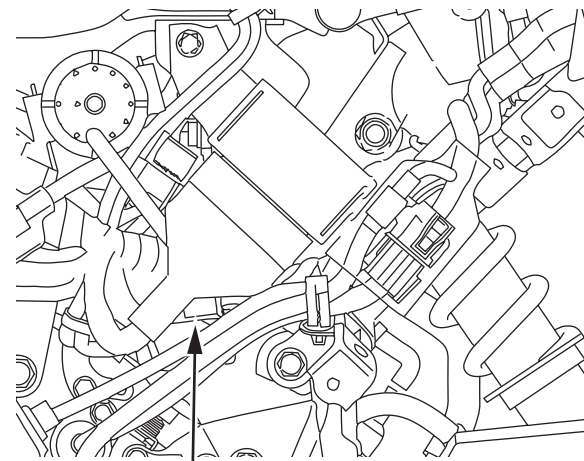


コネクタブーツ オプション 4P カブラ※



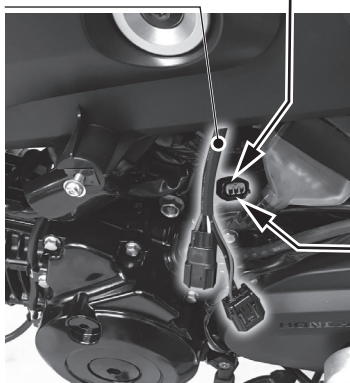
※図の本体はtype-1です。

⚠ 速度パルス変換ユニット 本体配置箇所 本体を設置する際、ウレタンスポンジを巻き付けて保護してください。

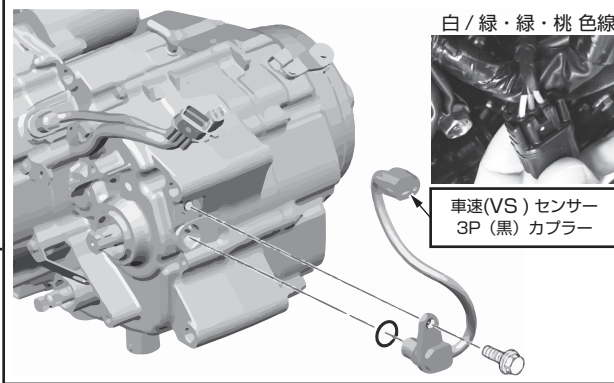


車速 (VS) センサ 3P (黒) カブラー (L. サイドカバーの脱着が必要)

速度変換ユニットハーネス



車速 (VS) センサー (センサー本体は外す必要はありません)



スピードパルス変換ユニット type-2 No.2/3		
商品コード	762-1452200	762-1455200
適合車種	グロム (JC92)	'21 HRC グロム (GROM5)
備考	※適合は代表車種を記載しています。最新の適合情報についてはウェブサイトをご参照ください。適合は国内仕様車のみとなります。 ※社外品メーターでは作動しない場合があります。 ・純正スプロケット丁数：15T-38T	

設定・操作方法

- 1 フロント/リアスプロケット丁数、タイヤサイズ補正入力設定をパルス変換ユニット本体のカウンターとスイッチ (mode ボタン) で設定します。
- ※【初期値は「100%」が設定されていますので、この項目を設定しなくてもご使用いただけます。】

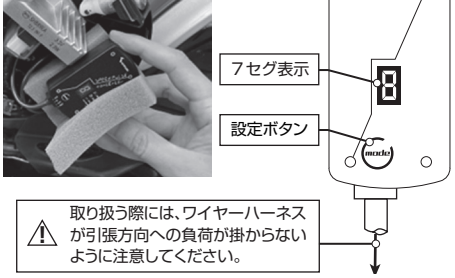
- 2 mode ボタンスイッチを押した状態で車体の電源を投入します。7セグLED が点灯したのを確認し、mode ボタンスイッチを離します。設定モードに入りましたので、表を参考にフロント/リアスプロケット/タイヤサイズ補正設定を行って下さい。【設定表を参照】

- 3 設定モードの終了「F」→「R」→「r」を順番に表示し、「F」まで戻ってから電源を切ります。
- ※「F」まで戻ることによって設定が保存されます。

走行前にパーツがたつき等が無いか、よく確認してから安全な場所で試走を行い、メーターが正常に表示しているか確認してください。

- ※ 公道での設定はお控え下さい。設定を誤った状態での走行は道路交通違反となります。

本体を設置する際、ウレタンスポンジを巻き付けて保護してください。



取り扱う際は、ワイヤーハーネスが引張方向への負荷が掛からないように注意してください。

タイヤサイズ補正の計算方法				
使用するタイヤの外周をメジャー等で計測し、数値を控えて下さい。下記のように、大きさの変化をパーセンテージで割り出し、その数値をタイヤサイズ補正設定モードで入力します。補正しない場合はデフォルトの「100」を入力します。				
	タイヤサイズ	外径	補正值	備考
-	GROM 標準タイヤ	130/70-12 56L	487mm	100% デフォルト設定
例	TT93GP の場合	120/80-12	502mm	約 103% ←入力値

変更したタイヤサイズ 標準タイヤ

60/100-17 80/90-17 入力値

551.8 ÷ **575.5** x100 = **約 96%** ※外径の数値は計算値です。

タイヤサイズの計算

80/90-17

17 インチ x 25.4 = 431.8mm } 外径 575.8mm

80 x 0.90 = 72mm x 2 = 144mm

道路運送車両法 保安基準第 46 条 (速度表示装置の技術基準) 抜粋

0 ≤ V1 - V2 ≤ V2/10 + 8 V1: 速度計の指値 (km/h)

 V2: 自動車の走行時の速度 (km/h)

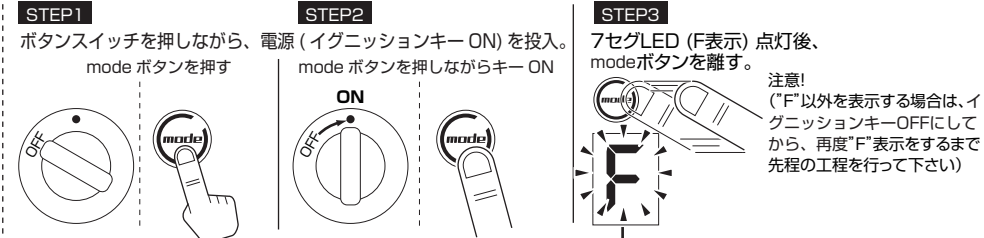
補足

例えば、120% を入力するとスピードメーターがプラス目に表示され、80% を入力するとマイナス目に表示されます。このように設定することで、実際の速度により近い表示を得ることができます。

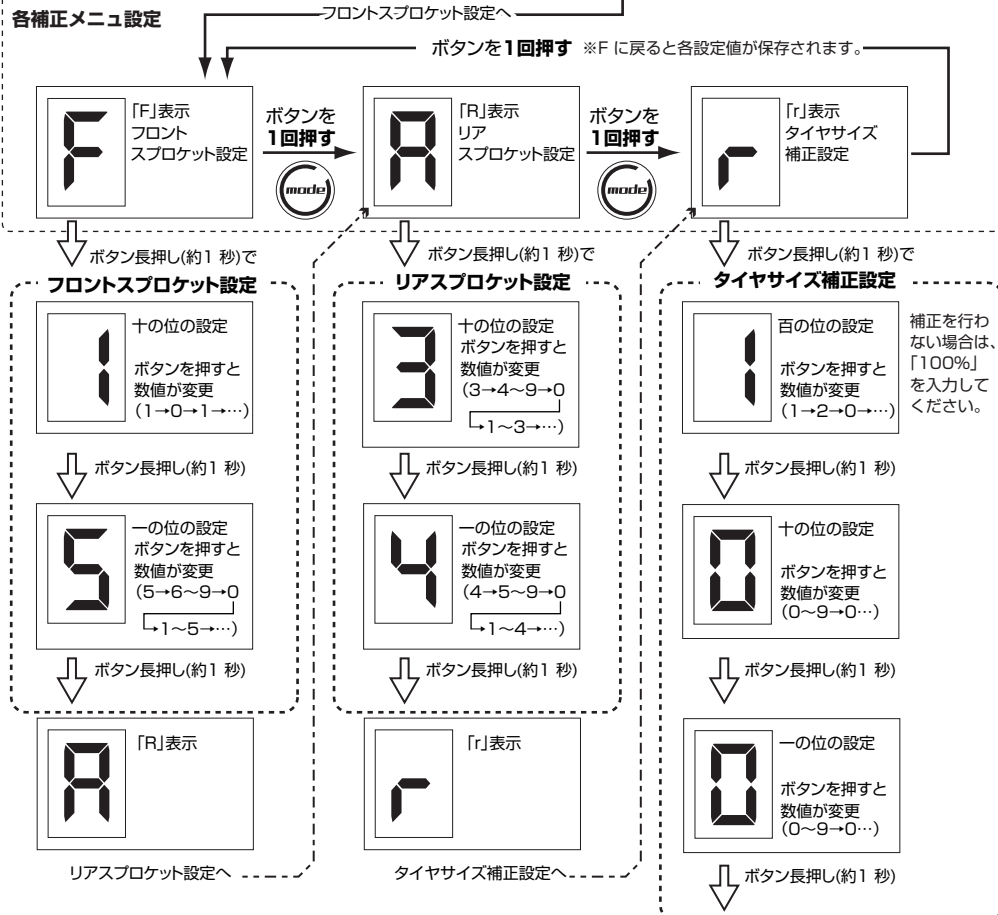
! ※ ABS エラーが発生する場合があります。注意してご使用ください。

●フロント/リアスプロケット・タイヤサイズ修正設定表

起動方法

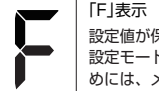


各補正メニュー設定



●補足

- ※通常使用時、設定を変更しない場合は、7セグディスプレイは点灯しません。
- ※7セグが点灯した状態での走行は出来ません。
- ※設定数値確認用の7セグディスプレイは明るい場所での視認性が低い場合があります。※視認性が悪い場合は、手で覆い被せて影を作るなどの対策をお願いいたします。



「F」表示
設定値が保存されます。設定モードを終了するためには、メインキーを一度オフにしてください。

設定の保存終了(キーOFF)

■製品の保証について

- 製造には万全を期しておりますが、万が一当社の製造上の原因による品質不良がありました場合は同様、同数の新しい製品とお取り替え、又は無償修理致しますが、それに伴う故障、破損、事故等についてのパーツ代金、整備費用の代償はご容赦下さい。
- 当社製品の保証期間は商品購入後から6ヶ月です。



241009 M-T
〒577-0015
東大阪市長田 3-8-13
TEL.06-6783-5311 (代)
FAX.06-6782-0740