

USB 電源		No. 1/1
商品コード	757-1000000	
適合	汎用 (DC 12V 車用) ※バッテリーレス車装着不可 (詳しくは下記、警告欄の動作環境の項を参照)	
備考		

●この度はキタコ製品をお買い求め頂き誠に有り難うございます。説明文を良く理解して正しい取付を行って下さい。

■製品、装着について (必ずお読み下さい)

- 当用紙はオートバイ整備の基本的な知識を持った方を対象にしています。技能や知識をお持ちにならない方は作業を行わないで下さい。
- この製品は精密機器ですので、強い衝撃を与えないで下さい。破損、故障の原因にもなります。また、記載されていない追加加工や不正な取付、改造、仕様変更はしないで下さい。
- 組み立てミス等によるパーツ、その他関連パーツの破損やそれに伴う事故等については全て運転者本人の責任とし、当社は一切の責任を負いませんのでご了承下さい。
- 取付の際、必ず車種ごとのメーカーサービスマニュアルと併せて取付作業を進めて下さい。
- エンジンの振動によりボルト、ナット類が緩む可能性があります。走行前は、必ず各部のボルト、ナット類の締めり具合を確認して下さい。
- お取付の点や、異常を発見した場合は直ちに走行を停止して、当社まで、ご連絡下さい。

警告 (必ずお読み下さい)

▼動作環境 (下記規格外の動作環境については保障できませんのでご注意ください)

DC 12V バッテリー車専用です。バッテリーレス仕様車には作動しません。また電圧が 12V 電装車でバッテリーの電圧が 12V より低い場合は若干照明が暗くなります。ただしバッテリーが弱っている場合、高回転で過電圧になる可能性があり、故障の原因となりますのでご注意ください。

- 誤動作、トラブルの原因になりますので、イグニッションコイル等、強度のノイズ発生源付近への本体の取り付け、配線は回避して下さい。
- 当製品は、電装系統がノーマルの状態下において、正常動作する物であり、それ以外の特殊な部品を装着された車輛に対する、動作保障はいたしかねます。(スパークプラグ・プラグキャップ・ハイテンションコード・イグニッションコイル等・HID・音響製品その他)

▼取扱いについて

- 当製品を使用する時は、使用する機器の最大電力を確認してからご使用下さい。最大電力を超えると、車体側の電装トラブルの原因になる恐れがあります。
- 雨天走行、洗車時等のご使用はお控え下さい。また車両保管時も雨が掛かる場所は避けて下さい。
- 使用しないときは付属のゴムキャップを必ず装着して下さい。(ただし完全防水ではありません。当製品に集中的に水がかかると浸入する恐れがありますのでご注意ください)
- 精密機器の為、振動等の多い所に設置しますと本来の性能を発揮できないばかりか最悪の場合、破損する恐れがあります。従って装着には必ず防振対策を施すことなど振動が伝わらない様に設置してください。またエンジン横にマウントしますと振動や熱などにより、誤動作する可能性があります。熱や振動による故障は保障対象外となりますのでご注意ください。
- 当製品を使用中に生じた直接、間接の損害やデータ等の損失につきましては、保障および、責任は負いません。
- 当製品と機器を脱着する時は両方電源を OFF にして下さい。
- 接続機器、およびその状態によっては作動しない場合があります。
- 当製品は、非分解式ですので決して分解は行わないで下さい。誤動作や故障の原因となります。

製品仕様		
インターフェイス	USB	TYPE A × 2
入力電圧	DC12V	
出力電圧	DC5V	
出力電流	最大 2000mA	1 ポートのみ使用の場合
コード長	120cm	
固定方法	○ USB 電源ステー：φ 22.2 / φ 25.4 バーハンドル取付可能 (ステー脱着可) (φ 22.2 ハンドル用調整ラバー付属) ○ ボディマウント (φ 28 の穴あけ加工が必要です)	
その他	○ 防滴仕様 (付属のゴムキャップ使用時 / 完全防水ではありません) ○ LED 内蔵 (ブルー)	

●ハーネス図

▼ハーネスについて

●赤色リード線:ACC (アクセサリ) 電源 (+DC12v)

USBポート入出力用の電源線です。(別途、ヒューズ (2A) で経由される事をお奨めします)

(注意:イグニッションスイッチをONにした時に電流が流れる (+) 線へ接続します。バッテリーへは直接、接続しないで下さい)

●黒色リード線:電源アース(-)

USBポート入出力用のアース線です。

車体側のアース(-)リード線、又は直接、ボディアースへ接続します。ボディアースはフレームなどの塗装されていない金属部に接続して下さい。

※結線箇所とカブラ部分には必ずビニールテープ等を巻いて防水処理を施して下さい。

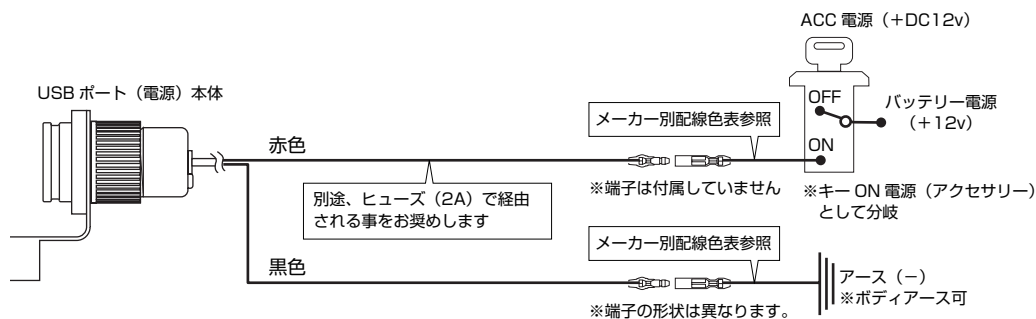
※ハーネス加工の際は、純正ハーネスの保護チューブ及びビニールテープを多めに除去し、十分な長さを確保して下さい。

※端子(別売)をリード線に圧着する場合は、必ず電工ペンチ(M字穴形状)で圧着して下さい。

(端子の抜け、接触不良を防止する為に圧着後、圧着部を半田付けされる事をお薦めしますが、半田付けの際は、周辺ハーネス被覆を溶かす等の影響が無く様、十分に注意して下さい)

メーカー別配線色表	ホンダ	ヤマハ	スズキ	カワサキ
異なる場合もございますので、必ず現車をテスターで確認する事)				
キー ON 時 DC12V(+)	黒 赤 / 黒※1	茶	橙	茶
アース(-)	緑	黒	黒 / 白	黒 / 黄

※1)結線図での2色リード線の表示について
表示例:赤/黒色リード線



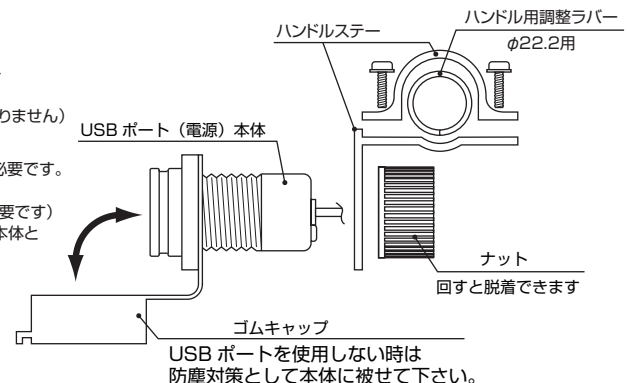
●固定方法

【パイプハンドルに固定する場合】

付属のハンドルステーとφ22.2ハンドル用調整ラバーで、固定先のハンドルパイプ径に合わせて固定して下さい。(1インチ(φ25.4)ハンドルの場合、調整ラバーは必要ありません)

【ボディ等に装着する場合】

USBポート本体をボディ等に埋め込む為、穴あけ加工が必要です。(穴径:約φ28)
(ボディ埋め込み時には、USBポート本体のスペースが必要です)
USBポート本体から、付属のハンドルステーを取り外し、本体とナットで挟んで固定して下さい。



■製品の保証について、

- 製造には万全を期していますが、万一当社の製造上の原因による品質不良がありました場合は同様、同数の新しい製品とお取り替え又は、無償修理致します。但し、上記以外の故障、破損、事故等についてのパーツの代金、修理保証、整備費用等の代償はご容赦下さい。
- 当社製品の保証期間は商品購入後から6ヶ月です。

1200910
〒 577-0015
東大阪市長田 3-8-13
TEL.06-6783-5311 (代)
FAX.06-6782-0740

