

フェンダーレス KIT NO.1/2

商品コード：691-0240000

適合車種：XSR125 (RE46J) BVF1

●この度はキタコ製品をお買い求め頂き誠に有り難うございます。説明文を良く理解して正しい取付を行って下さい。

■製品、装着について (必ずお読み下さい)

- 当製品は純正車輛に取り付けることを前提としています。
- このパーツはドレスアップパーツです。他の用途には使用しないで下さい。
- このパーツは車種専用設計されていますので、他の車種には装着できません。また、記載されていない追加加工や不正な取付、改造、仕様変更はしないで下さい。
- 組み付けミス等によるパーツ、その他関連パーツの破損やそれに伴う事故等について、当社は一切の責任を負いませんのでご了承下さい。
- 組み付け及び、点検作業は必ず整備士資格のある方が行って下さい。また、周辺部品の役割等が理解できない方は必ず専門店の担当者又は、当社までご相談下さい。
- 取付の際、必ず車種ごとのメーカーサービスマニュアルと併せて取付作業を進めて下さい。
- エンジンの振動により、ボルト、ナット類が緩む可能性があります。走行前は必ず、各部のボルト、ナット類の締め具合を確認して下さい。
- お気付きの点や、異常を発見した場合は直ちに走行を停止して、当社までご連絡下さい。

注意！

- 道路運送法の保安基準(第三十八条)により赤色の後部反射器(リフレクター)を装着する。(抜粋)が定められています。リフレクター (赤) の装備されていない車両は公道走行出来ません。

パッキングリスト (図の番号と照合して作業を進めて下さい)

図番号	パーツ名	商品コード	個数	備考
1	ナンバープレートベース	691-0240001	1	
2	ウインカースペーサー	R 25	2	
3	フランジ六角ボルト	M6x20	4	締付トルク：12N・m
4	リフレクター (スリム)	19x98	1	
5	LED ライセンスランプ Assy	R 25(15)	1	
6	ワッシャ	3mm	2	
7	ナット	3mm	2	
8	保護キャップ (ブラック)	φ 2.5	2	

■取付手順

(参考図に付き、必ずメーカーサービスマニュアルを参照して下さい)

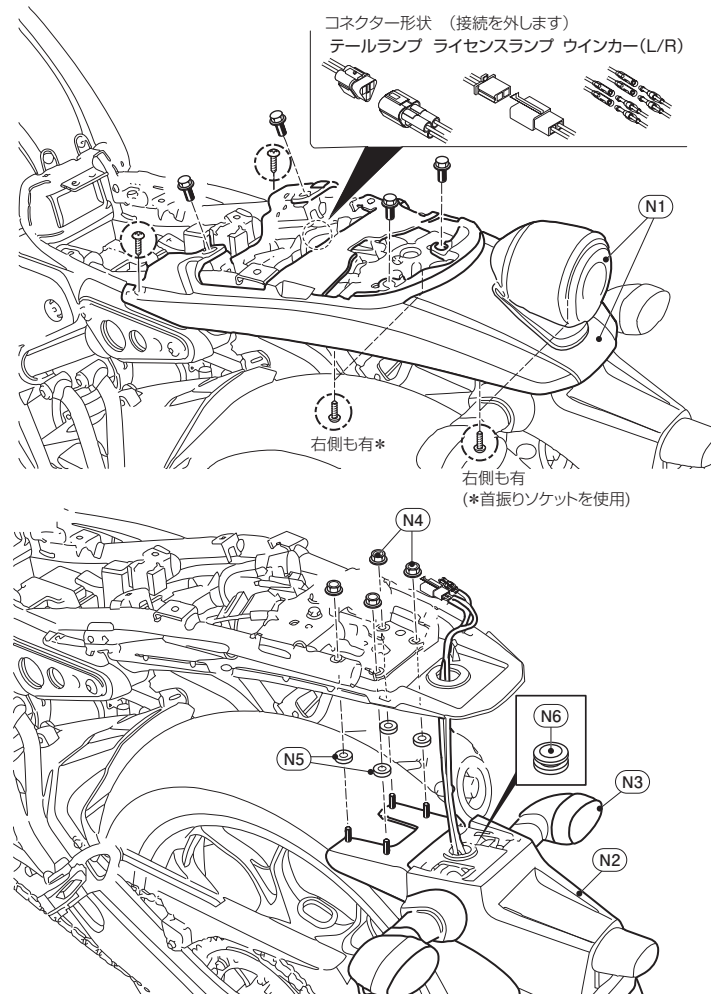
- 1) シート、リヤフェンダーカウル(スクリュウx6/段付きボルトx4)を取り外します。その他、取付作業が行いやすい範囲のパーツ (コネクターの接続) を外して下さい。
 - 2) 車両側のシート下側にあるテールランプコネクタ、ウインカー端子及びライセンスランプコネクターの接続を外して下さい。
 - 3) リヤフェンダー Assy (ブラケット) を取り外します。(車両側よりウインカーとライセンスランプの配線をブラケットから抜き取りながら純正リヤフェンダーを外します。)
- ※脱着時、カバー類の爪を損傷しないように注意して下さい。

[別紙 No.2 へ続く]

純正パーツ

図記号	パーツ名	個数	備考	図記号	パーツ名	個数	備考
N1	リヤフェンダーカウル/テールランプ	x1	再使用	N4	純正フランジナット	x4	再使用
N2	リヤフェンダー Assy	x1	使用しません	N5	純正カラー	x4	再使用
N3	リヤウインカー/ロックブラケット (L/R)	各1	再使用	N6	クロメット	x1	再使用

純正リアフェンダー/リヤウインカライト脱着図



フェンダーレス KIT NO.2/2

商品コード：691-0240000

適合車種：XSR125 (RE46J) BVF1

■取付手順 (参考図に付き、必ずメーカーサービスマニュアルを参照して下さい)

- 4) 付属のフェンダーレスパーツ群を取り付けます。(図参照) 純正ウインカーは再使用します。
 ※各配線の取り廻し (図参照) 及び結線後、フレーム等に付属のタイラップで垂れ下がらない様、結束して下さい。
 5) 仮締めしているボルト類は本締めして下さい。最後に各部ぐらつきが無い、各ランプ類が正常に作動するか良く確認してから走行して下さい。

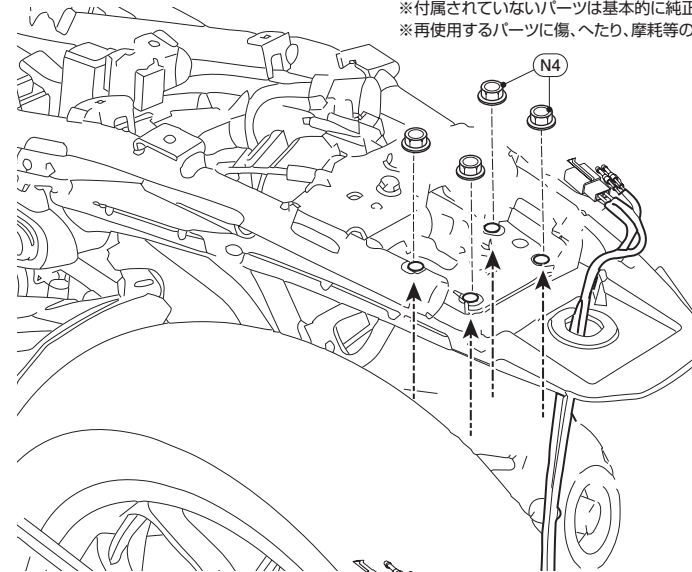
パッキングリスト (図の番号と照合して作業を進めて下さい)

図番号	パーツ名	商品コード	個数	備考
1	ベースプレート	691-0240001	1	
2	ウインカースペーサー	R 25	2	
3	フランジ六角ボルト	M6x20	4	締めトルク：12N・m
4	リフレクター (スリム)	19x98	1	
5	LED ライセンスランプ Assy	R 25(15)	1	
6	ワッシャ	3mm	2	
7	ナット	3mm	2	
8	保護キャップ (ブラック)	φ 2.5	2	

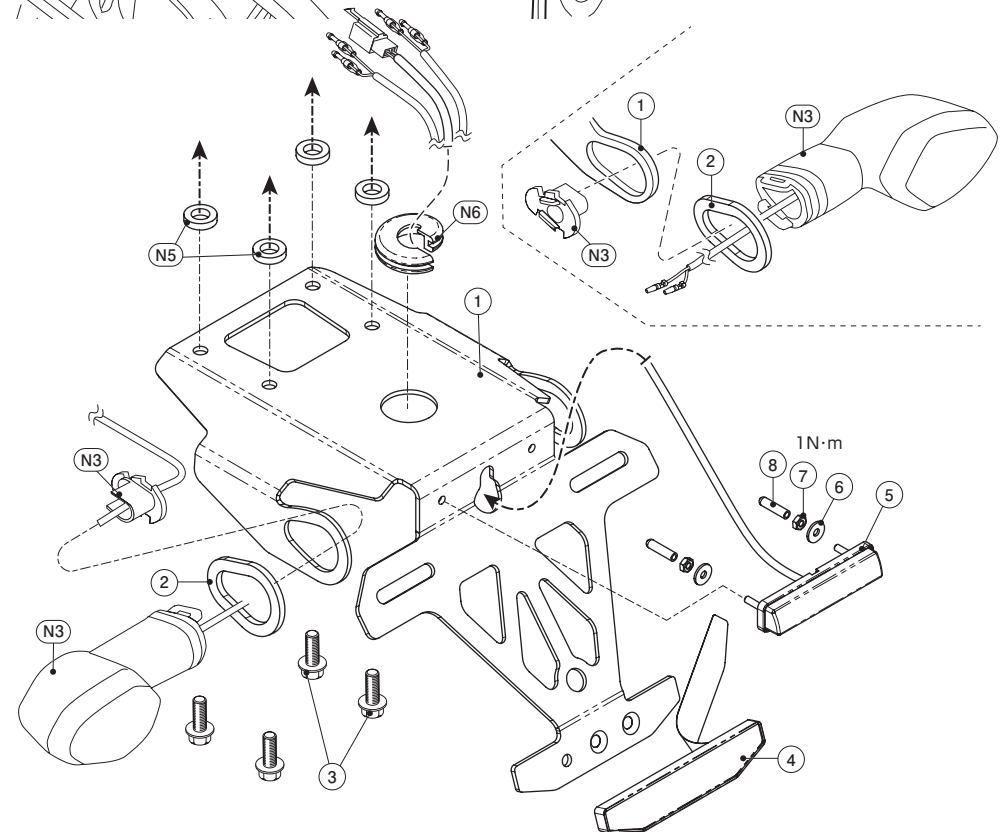
純正パーツ

図記号	パーツ名	個数	備考	図記号	パーツ名	個数	備考
N1	リヤフェンダーカウル/テールランプ	x1	再使用	N4	純正フランジナット	x4	再使用
N2	リヤフェンダー Assy	x1	使用しません	N5	純正カラー	x4	再使用
N3	リヤウインカー/ロックブラケット (L/R)	各1	再使用	N6	グロメット	x1	再使用

※付属されていないパーツは基本的に純正パーツを再使用します。
 ※再使用するパーツに傷、へたり、摩耗等の劣化が著しい場合は新品と交換して下さい。



ボルト・ナット 締めトルク	
6mm	10 ~ 12N·m (1.0 ~ 1.2kgf·m)
3mm	1 N·m (0.1kgf·m)



■製品の保証について

- 製造には万全を期しておりますが、万一当社の製造上の原因による品質不良がありました場合は同様、同数の新しい製品とお取り替え又は無償修理致しますが、それに伴う故障、破損、事故等についてのパーツ代金、整備費用の代償はご容赦下さい。
- 当社製品の保証期間は商品購入後から6ヶ月です。



240417 M-T

〒 577-0015
 東大阪市長田 3-8-13
 TEL.06-6783-5311 (代)
 FAX.06-6782-0740