

カーボンメーターガーニッシュ

商品コード：661-0415100

適合車種：シグナス X (1YP)

この度はキタコ製品をお買い求め頂き誠に有難うございます。説明文を良く理解して正しい取付を行って下さい。

製品、装着について（必ずお読み下さい）

- 本製品はノーマル車両に取り付けることを前提としています。
- この製品は外装パーツです。他の用途には使用しないで下さい。
- この製品は車種専用で設計されていますので、他の車種には装着できません。また記載されていない追加加工や不正な取付、改造、仕様変更はしないで下さい。
- 組み立てミス等によるパーツ、その他関連パーツの破損やそれに伴う事故等については全て運転者本人の責任とし、当社は一切の責任を負いませんのでご了承下さい。
- 組み付け及び点検作業は必ず整備士資格のある方が行って下さい。また、周辺部品の役割等が理解できない方は必ず専門店の担当者又は当社までご相談下さい。
- 取り付けの際、必ず車種ごとのメーカーサービスマニュアルと併せて取り付け作業を進めて下さい。
- CFRP素材は大変燃えやすい素材です。事故等で火災が発生した場合は早急に避難して下さい。また取付作業は必ず火気厳禁で行って下さい。
- 繊維が手に刺さる可能性がありますので、必ず軍手等を着用し、作業を行って下さい。
- 表面の傷等は細目のコンパウンド入りワックスで磨いて下さい。
- 十分な換気をして下さい。新しい製品から樹脂や硬化材の成分が気化している場合があります。長時間密閉された室内で作業をしますと、人体に有害です。
- エンジンの振動によりボルト、ナット類が緩む可能性があります。走行前は必ず各部のボルト、ナット類の締め具合を確認して下さい。
- お気付きの点や異常を発見した場合は直ちに走行を停止して当社までご連絡下さい。

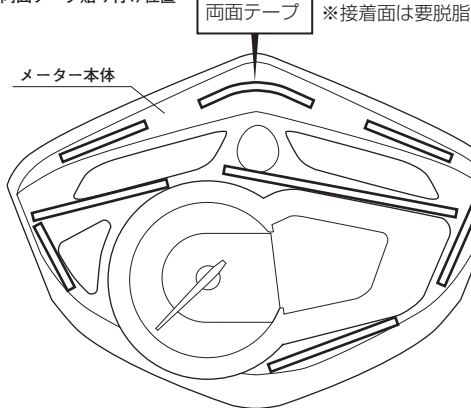
取付参考手順

以下の点に注意しながら、両面テープで装着して下さい。

- 車両側の接着面に付着している油気、ワックス等を脱脂後、付属の両面テープを所定の位置に、分割しながら貼り付けて下さい。（両面テープ位置図参照）
- ※両面テープの貼り方は、剥離紙を少しずつ剥がしながら貼って下さい。（テープは強力な為、剥離紙を全て剥がすと、貼り直しはできません。ご注意ください）
- メーターガーニッシュの接着面に付着している油気、ワックス等を脱脂して下さい。
- 車両に軽く貼り付けて仮止めして下さい。（テープは強力ですので、強く貼り付けると剥がれず破損する恐れがある為）
- 装着位置が決まれば、残りの剥離紙を引き抜きながら圧着して下さい。

両面テープは、所定の位置以外にも、車両カバーと本製品が密着している箇所があれば貼り付けて下さい。

両面テープ貼り付け位置



製品の保証について

- 製造には万全を期しておりますが、万一当社の製造上の原因による品質不良がありました場合は、同様、同数の新しい製品とお取り替え又は、無償修理致します。但しそれ以外の故障、破損、事故等についてのパーツの代金、修理保証、整備費用等の代償はご容赦下さい。
- 当社製品の保証期間は商品購入後6ヶ月です。

313016 Y-H

〒577-0015
東大阪市長田3-8-13
TEL.06-6783-5311(代)
FAX.06-6782-0740

KITACO
株式会社

カーボンメーターガーニッシュ

商品コード：661-0415100

適合車種：シグナス X (1YP)

この度はキタコ製品をお買い求め頂き誠に有難うございます。説明文を良く理解して正しい取付を行って下さい。

製品、装着について（必ずお読み下さい）

- 本製品はノーマル車両に取り付けることを前提としています。
- この製品は外装パーツです。他の用途には使用しないで下さい。
- この製品は車種専用で設計されていますので、他の車種には装着できません。また記載されていない追加加工や不正な取付、改造、仕様変更はしないで下さい。
- 組み立てミス等によるパーツ、その他関連パーツの破損やそれに伴う事故等については全て運転者本人の責任とし、当社は一切の責任を負いませんのでご了承下さい。
- 組み付け及び点検作業は必ず整備士資格のある方が行って下さい。また、周辺部品の役割等が理解できない方は必ず専門店の担当者又は当社までご相談下さい。
- 取り付けの際、必ず車種ごとのメーカーサービスマニュアルと併せて取り付け作業を進めて下さい。
- CFRP素材は大変燃えやすい素材です。事故等で火災が発生した場合は早急に避難して下さい。また取付作業は必ず火気厳禁で行って下さい。
- 繊維が手に刺さる可能性がありますので、必ず軍手等を着用し、作業を行って下さい。
- 表面の傷等は細目のコンパウンド入りワックスで磨いて下さい。
- 十分な換気をして下さい。新しい製品から樹脂や硬化材の成分が気化している場合があります。長時間密閉された室内で作業をしますと、人体に有害です。
- エンジンの振動によりボルト、ナット類が緩む可能性があります。走行前は必ず各部のボルト、ナット類の締め具合を確認して下さい。
- お気付きの点や異常を発見した場合は直ちに走行を停止して当社までご連絡下さい。

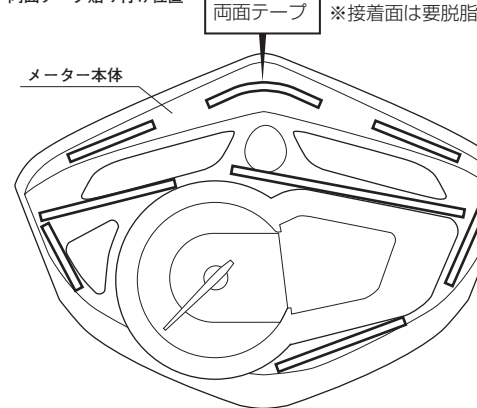
取付参考手順

以下の点に注意しながら、両面テープで装着して下さい。

- 車両側の接着面に付着している油気、ワックス等を脱脂後、付属の両面テープを所定の位置に、分割しながら貼り付けて下さい。（両面テープ位置図参照）
- ※両面テープの貼り方は、剥離紙を少しずつ剥がしながら貼って下さい。（テープは強力な為、剥離紙を全て剥がすと、貼り直しはできません。ご注意ください）
- メーターガーニッシュの接着面に付着している油気、ワックス等を脱脂して下さい。
- 車両に軽く貼り付けて仮止めして下さい。（テープは強力ですので、強く貼り付けると剥がれず破損する恐れがある為）
- 装着位置が決まれば、残りの剥離紙を引き抜きながら圧着して下さい。

両面テープは、所定の位置以外にも、車両カバーと本製品が密着している箇所があれば貼り付けて下さい。

両面テープ貼り付け位置



製品の保証について

- 製造には万全を期しておりますが、万一当社の製造上の原因による品質不良がありました場合は、同様、同数の新しい製品とお取り替え又は、無償修理致します。但しそれ以外の故障、破損、事故等についてのパーツの代金、修理保証、整備費用等の代償はご容赦下さい。
- 当社製品の保証期間は商品購入後6ヶ月です。

313016 Y-H

〒577-0015
東大阪市長田3-8-13
TEL.06-6783-5311(代)
FAX.06-6782-0740

KITACO
株式会社