

エンジンガード	
商品コード	(ブラック) 550-1860000
適合車種	レブル 250 (MC49-1000001 ~ /MC49-1500001 ~)

●この度はキタコ製品をお買い求め頂き誠に有り難うございます。取扱説明書をよくお読みいただき、正しく取り付けを行ってください。

製品、装着について (必ずお読み下さい)

- 当製品はドレスアップパーツにつき、接触によるダメージを軽減させる製品です。(過酷な使用に耐えられるようには設計しておりません) また、他の用途には使用しないで下さい。
 - このパーツは車種専用設計されていますので、他の車種には装着できません。また、記載されていない追加加工や不正な取付、改造、仕様変更はしないで下さい。
 - 組み付けミスなどによる本品および関連部品の破損や、それに伴う事故等については、使用者本人の責任となります。
 - 組み付けや点検作業は、必ず整備士資格を有する方が行って下さい。また、周辺部品の役割等が理解できない方は必ず専門店の担当者又は、当社まで、ご相談下さい。
 - 組み付けの際、必ず車種ごとのメーカーサービスマニュアルと併せて取付作業を進めて下さい。
 - エンジンの振動により、ボルト、ナット類が緩む可能性があります。走行前は必ず、各部のボルト、ナット類の締め具合を確認して下さい。
 - この説明書はノーマル状態に取り付けることを前提とした取付説明書です。
 - お気付きの点や、異常を発見した場合は直ちに走行を停止して、当社まで、ご連絡下さい。
- ※金属製品や樹脂製品は、使用環境や経年変化により、錆や強度などが劣化します。ご了承ください。
※アルマイト製品は、経年変化により、色あせ等、発生する場合があります。ご了承下さい。

! 当製品を利用するの車両の移動や、ロープやタイダウンで車両を固定するなどの、大きな力を加えない様お願いします。当製品または、周辺パーツを破損する恐れがあります。

⊘ 過酷な状況下では、エンジンを保護する事はできません。また過酷な使用による、ダメージを防ぐ事もできません。製品または周辺パーツを破損する恐れがあります。

製品の保証について

- 製造には万全を期しておりますが、万一当社の製造上の原因による品質不良がありました場合は同様、同数の新しい製品とお取り替え、又は無償修理致しますが、それに伴う故障、破損、事故等についてのパーツ代金、整備費用の代償はご容赦下さい。
- 当社製品の保証期間は商品購入後から6ヶ月間です。

250716 M-T
〒577-0015
東大阪市長田 3-8-13
TEL.06-6783-5311 (代)
FAX.06-6782-0740

KITACO
株式会社 キタコ

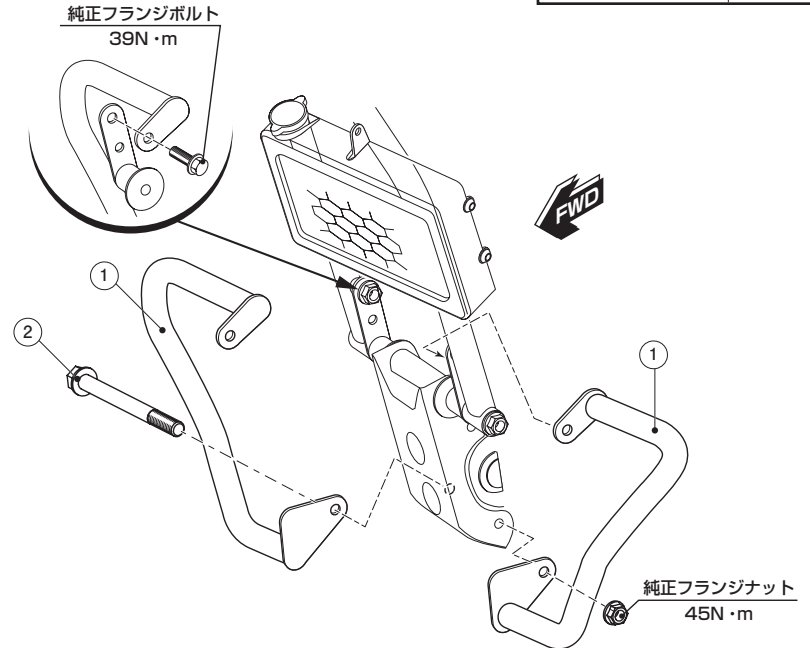
取付方法

アドバイス!

組み付け時、各部調整の為、ボルト、ナットは仮締め状態で装着して下さい。(仮組み途中で本締めするとボルトの穴位置が合わない等、正しく取付できない場合があります) 仮組み完了後、各部調整しながらボルト、ナットを締めトルクを参考に本締めして下さい。

- フロントエンジンハンガプレートとフレームの装着位置に当社製エンジンガードを装着します。
- エンジンガードにぐらつきがないか確認してから走行して下さい。

締め付けトルク	
ボルト/ナットサイズ	N・m (kgf・m)
10 mm	39 ~ 45 (3.9 ~ 4.5)



バックングリスト (図の番号と照合して作業を進めて下さい)				
図記号	パーツ名	商品コード	個数	備考
1	エンジンガード LR レブル 250	550-1860001	x1	
2	フランジボルト M10x125	550-1860002	x1	