

Extreme-R マフラー

商品コード	541-1157410		
適合車種	ダンク (AF74/78) ※現行型2BH-AF78モデル (排ガス規制対応モデル) も使用可	タクト / ベーシック (4スト車) AF75/AF79-1000001 ~ 1199999	
備考	●近接排気音: 82db (加速騒音: 73db) ●JMCA 認定番号: 1114006027	●近接排気音: 79db (加速騒音: 73db) ●JMCA 認定番号: 1114006027	

●この度はキタコ製品をお買い求め頂き誠に有り難うございます。取扱説明書をよくお読みいただき、正しく取り付けを行ってください。

■製品、装着についての注意 (必ずお読み下さい)

- セッティング不良や組み付けミス等によるエンジンその他関連パーツの破損、それに伴う事故等については全て使用者本人の責任とし、当社は一切の責任を負いませんのでご注意ください。
- このパーツは車種専用設計されていますので、他の車種には装着しないで下さい。
- 組み付け及び、セッティング作業は、必ず整備士資格を有する方が行って下さい。また周辺部品の役割等が理解できない方は、必ず専門店の担当者又は、当社までご相談下さい。
- 取付の際、必ず車種ごとのメーカーサービスマニュアルと合わせて取付作業を進めて下さい。
- エンジンの振動により、ボルト、ナット類が緩む可能性があります。走行前は必ず、各部のボルト、ナット類の緩み具合を確認して下さい。

	当用紙はオートバイ整備の基本的な知識を持った方を対象にしています。技能や知識をお持ちにならない方は作業を行わないで下さい。		エンジン作動中、作動後はシリンダーやクランクケース、エキパイ等が大変高熱になっていますので、不用意にふれてはいけません。		火気厳禁 作業中は引火性の非常に高いガソリンを使用しますので、タバコ等は厳禁です。
	説明書に記載されていない改造や、仕様変更等は絶対にしないで下さい。		ノーマルマフラーとは形状が異なりますので、取り扱いに慣れるまでは接触による火傷に注意して下さい。		お気付きの点や、異常を発見した場合は直ちに走行を停止して、当社まで、ご連絡下さい。

取扱いについての注意!

本製品はステンレス製の為、走行を重ねていきますとマフラーの表面(主にエキゾーストパイプ)が熱によって変色することがありますが、異常ではありません。エキゾーストパイプの焼け取りを行う場合、市販の専用科学薬品をご使用ください。

●油分や汚れが付着した状態でエンジンを始動させると、付着部分だけ、異なった焼け方(変色)をします。エンジンを始動させる前に作業時に付着した油分や汚れ(手袋や素手で触れた箇所)は、脱脂剤でふき取ってください。

お手入れについて

- 本製品はステンレス製ですが、錆などの腐食の原因は、排気による高温熱で表面が酸化したものです。純正マフラーも同様、黒ずみは排気熱による表面酸化です。この症状は特性として避けられませんが、表面に発生しているだけのものなので、耐熱性のシリコンワックスを塗布することでくすみの進行を遅らせることができます。
- 本製品を濡れたままで放置させないでください。くすみ、錆の原因になります。

付属品 (図の番号と照合して作業を進めて下さい)

図番号	パーツ名	商品コード	個数	備考
1	サイレンサー (Extreme-R ASSY)	541-0900100	× 1	
2	エキゾーストパイプ	541-1157490	× 1	
3	サイレンサーステー	541-1157480	× 1	
-	サイレンサーバンド SET (Extreme-R)	541-0900190	× 2	
4	サイレンサーバンド (Extreme-R)	-	(× 1)	
5	サイレンサーバンドラバー	120/T1.5mm	0900-999-00120	(× 1)
6	フランジキャップボルト	M8 × 35	080-0563035	× 2
7	ワッシャ	8 × 18 × T1.2	090-0601082	× 2
8	U ナット	8mm	001-0540008	× 2
9	スプリング (SUS)	8 × 57	542-9998000	(× 2)
10	スペーサーカラー	18 × 8.2 × T5	0900-093-00014	× 2

オプションパーツ (別売り)

図番号	パーツ名	商品コード	個数	備考
OP1	マフラーガスケット (XH-17)	963-1000017	(× 2)	
-	液状ガスケット (KC-027)	0900-969-00010	× 1	

取付手順 (参考図に付き、必ずメーカーサービスマニュアルを参照して下さい)

※付属されていないパーツはノーマルを再使用しますが、再使用する部品等に摩耗や破損がある場合は新しい部品に交換して下さい。

●当社製マフラーを図の様に仮付けすると同時に、付属パーツを取り付けて下さい (図参照)

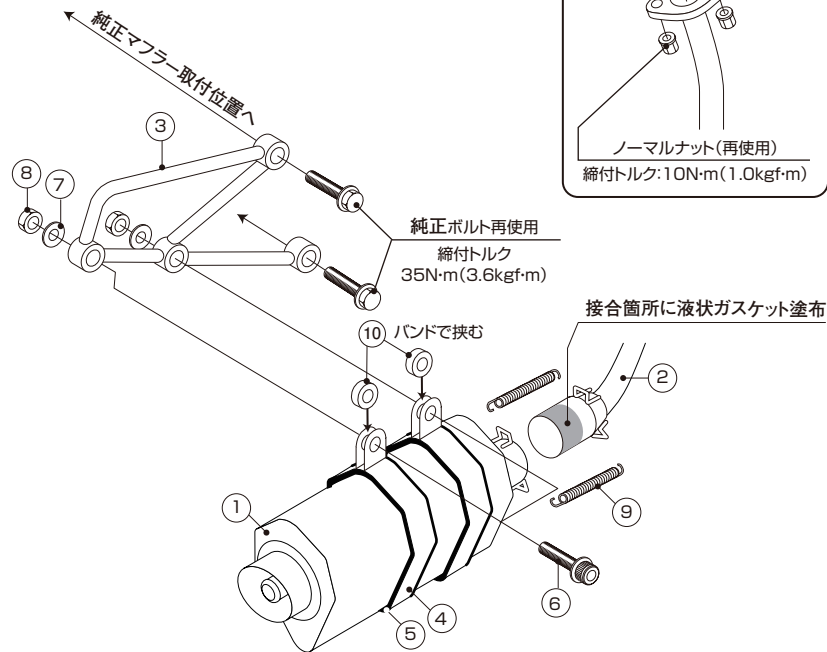
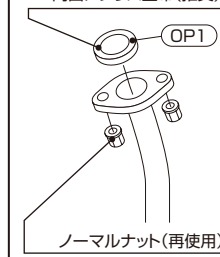
※排気漏れ防止の為、サイレンサーとエキゾーストパイプ結合部に液状ガスケットを塗布して下さい。

また液状ガスケットが乾くまでエンジンは始動しないで下さい。(約 1 時間)

●各部調整しながら指定トルクで締め付け、排気漏れのないことを確認して下さい。

エキパイ部の取付

※装着時、スリ防止の為、両面にグリス塗布(推奨)



■製品の保証について

- 製造には万全を期しておりますが、万一当社の製造上の原因による品質不良がありました場合は同様、同数の新しい製品とお取り替え、又は無償修理致しますが、それに伴う故障、破損、事故等についてのパーツ代金、整備費用の代償はご容赦下さい。
- 当社製品の保証期間は商品購入後から 6 ヶ月間です。

製造元

KITACO
株式会社キタコ

〒 577-0015
東大阪市長田 3-8-13
TEL.06-6783-5311 (代)
FAX.06-6782-0740

260417 Y-N