

2pot キャリパー Assy			
商品コード	(レッド) 500-1456220	(ブラック) 500-1456250	(ゴールド) 500-1456270
適合車種	クロスカブ 110/- ライト (JA60/JA79)		
商品コード	(レッド) 500-1457220	(ブラック) 500-1457250	(ゴールド) 500-1457270
適合車種	スーパーカブ 110/- ライト (JA59/JA76)		
備考	別途、ブレーキフルード、シーリングワッシャが必要です。		

●この度はキタコ製品をお買い求め頂き誠に有り難うございます。取扱説明書をよくお読みいただき、正しく取り付けを行ってください。

■製品、装着について (必ずお読み下さい)

- この製品は、制動力を向上させるパーツです。装着後、純正と比べブレーキフィーリング及び操縦安定性が異なりますので十分注意して操作して下さい。
- このパーツは車種専用で設計されていますので他の車種には装着できません。また記載されていない追加加工や不正な取付、改造、仕様変更はしないで下さい。
- 組み付けミス等によるパーツ、その他関連パーツの破損やそれに伴う事故等については全て使用者本人の責任とし、当社は一切の責任を負いませんのでご了承下さい。
- 組み付け及び、点検作業は必ず必ず整備士資格を有する方が行って下さい。また、周辺部品の役割等が理解できない方は必ず、専門店の担当者又は、当社までご相談下さい。
- 取付の際、必ず車種ごとのメーカーサービスマニュアルと併せて取付作業を進めて下さい。
- エンジンの振動によりボルト、ナット類が緩む可能性があります。走行前は必ず各部のボルト、ナット類の締め具合を確認して下さい。
- 走行前は必ずブレーキの効き具合及び、ブレーキ周りに異常が無いが良く確認して下さい。
- この説明書はノーマル状態に取り付けることを前提とした取付説明書です。
- ブレーキパッド、ディスクローター、ブレーキフルード液は消耗品です。使用限度を超えたり、劣化した物は必ず新品と交換して下さい。
- ブレーキフルード液のエア抜き作業は定期的に行ってください。



ブレーキ関連パーツは取付に不都合があると、即重大事故につながる大変重要なパーツです。取付及び、取り扱いは細心の注意が必要です。



説明書に記載されていない改造や、仕様変更は絶対にしないで下さい。



当用紙はオートバイ整備の基本的な知識を持った方を対象にしています。技能や知識をお持ちにならない方は作業を行わないで下さい。



ブレーキ関連パーツの一部の整備には資格の必要はありませんが、初心者が取り扱うことを禁止しません。技能・知識が無い方は整備士へ依頼すること。



お気付きの点や、異常を発見した場合は直ちに走行を停止して、当社までご連絡下さい。

取り付け (消耗品) は以下のパーツをご使用ください。

ブレーキフルード	DOT3 または DOT4
シーリングワッシャ	バンジョー / アルミワッシャ (2 個入) 0900-771-90001
オプションパーツ	(キャリパー出荷時は純正パッドを付属しています)
ブレーキパッド	SBS 製 859 シリーズ (タイプ: HF/HS/SI)

※付属品以外は純正パーツを使用します。再使用するパーツに傷、へたり、摩耗等の劣化が著しい場合は新品と交換して下さい。

● 純正キャリパーの取り外し

- 1 フロントブレーキ油圧系統からブレーキ液を排出します。
- 2 下記の部品を取り外す。(ブレーキキャリパーメンテナンス図参照)
・オイルボルト・シーリングワッシャ・ブレーキホース・ブレーキキャリパーマウントボルト・ブレーキキャリパー / ブラケット assy

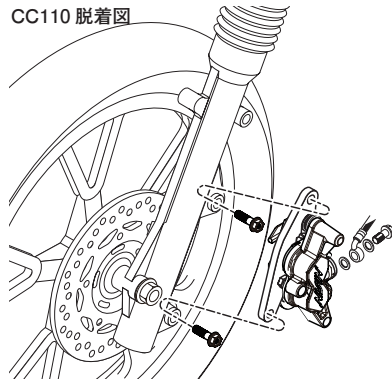
● 2pot キャリパーの取り付け

- 1 取り付けは、取り外しの逆手順で行う。

パーツ名	締めトルク (注意!)
Fブレーキキャリパーマウントボルト	30 N・m (ねじロック塗布)
オイルボルト (シーリングワッシャ)	34 N・m (ワッシャ新品交換)

- 2 フロントブレーキ油圧系統にブレーキ液を注入し、エア抜きを行ってください。

CC110 脱着図



ブレーキキャリパーメンテナンス図 (参考例につき、形状やトルク管理は異なる場合があります。車種ごとのメーカーサービスマニュアルと併せて作業を行ってください。)

※付属品以外は純正パーツを使用します。再使用するパーツに傷、へたり、摩耗等の劣化が著しい場合は新品と交換して下さい。

フロントブレーキキャリパーの分解 / 組み立ては、以下の図を参照してください。

- ※ 元の場所に取り付けられるよう、ピストンに印を付ける。
- ※ キャリパーピストンをコンプレッサーで取り外す際、ピストンとキャリパーボディの損傷を防ぐためにピストンをウエスで覆ってください。エアを高圧にしたり、エアガンをインレットに近づけすぎないこと。
- ※ ピストンの開口部をパッドに向けて取り付ける。
- ブレーキパッド交換時のアドバイス
ブレーキパッドを新品と交換する場合、パッドを取り外す前に、キャリパーボディを内側に押して、キャリパーピストンを押し込んでください。
ブレーキパッドは必ず左右セットで交換すること

