

スーパーオイルクーラー KIT (3段) シリンダーヘッド下部マウント type No.1/2

商品コード	(3段 /145cc シリンダー対応) 360-1456100
適合車種	スーパーカブ 110 (JA59) / クロスカブ (JA60) ・当社製 145cc ポアアップシリンダー対応
備考	純正マフラー使用不可 (エキゾーストパイプと干渉の為)

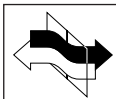
●この度はキタコ製品をお買い求め頂き誠に有り難うございます。説明文を良く理解して正しい取付を行って下さい。

製品、装着についての注意 (必ずお読み下さい)

- 本製品はレース専用パーツです。クレーム等は一切利きませんので、ご理解頂いた上で使用をお願い致します。
- このパーツは燃焼で生じたエンジンオイルの熱を冷却し、熱的トラブルや性能低下を防ぐ冷却パーツです。
- 組み付け不良やセッティングミスによるミッション及び、エンジンその他関連パーツの破損やそれに伴う事故等については全て本人の責任とし、当社は一切の責任を負いませんのでご了承下さい。
- 取付説明書の手順通りに正しい取付をして下さい。又、記載されていない追加加工はしないで下さい。破損、事故の原因にもなります。
- 組み付け及び、セッティング作業は必ず整備士資格のある方が行って下さい。また周辺部品の役割等が理解できない方は必ず、専門店の担当者又は、当社までご相談下さい。
- 取付の際、必ず車種ごとのメーカーサービスマニュアルと合わせて取付作業を進めて下さい。
- エンジンの振動により、ボルト、ナット類が緩む可能性があります。走行前は必ず、各部のボルト、ナット類の締め具合を確認して下さい。
- このパーツは車種専用設計されていますので、他の車種への流用はできません。
- ※金属製品や樹脂製品は、使用環境や経年変化により、錆の発生や強度が劣化します。ご了承ください。
- ※アルマイト製品は経年変化により色あせ等が発生する場合があります。あらかじめご了承下さい。



当用紙はオートバイ整備の基本的な知識を持った方を対象にしています。技能や知識をお持ちにならない方は作業を行わないで下さい。



十分な換気をして下さい。作業中は揮発性の高いガソリンを使用します。長時間密閉された室内で作業をしますと身体に有害です。



火気厳禁
作業中は引火性の非常に高いガソリンを使用しますのでタバコ等は厳禁です。



お気付きの点や、異常を発見した場合は直ちに走行を停止して、当社まで、ご連絡下さい。

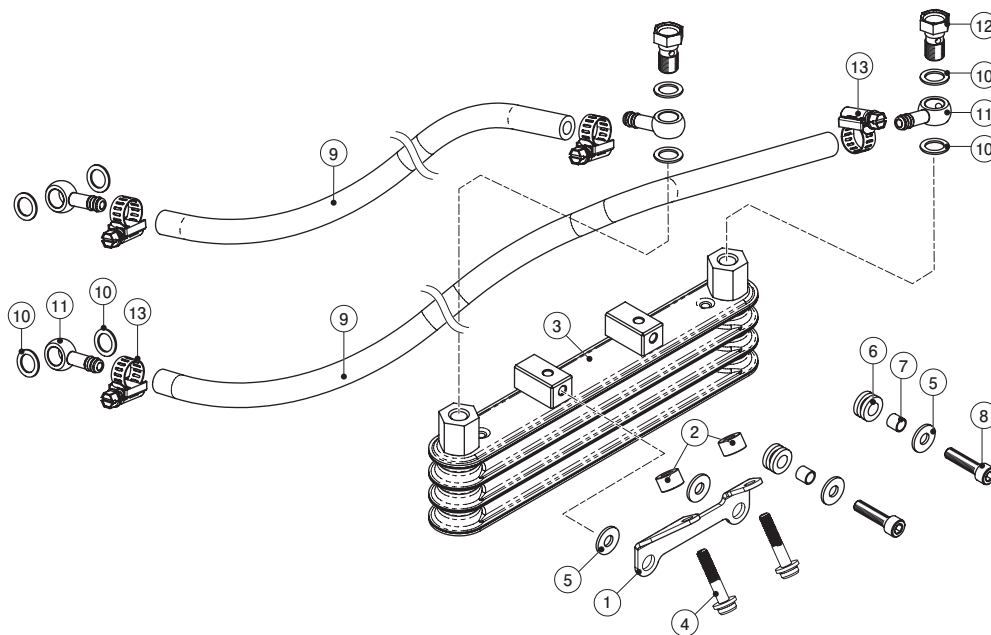


エンジン作動中、作動後はシリンダーやクランクケース、エキパイ等が大変高熱になっていますので、不用意にふれてはいけません。



スパークチェックの為、シリンダー外でプラグをスパークさせる行為は、絶対に行わないで下さい。引火し、爆発しますのでご注意下さい。

バックリングリスト (図の番号と照合させて作業を進めて下さい)				3MC	備考 (x 入数)
図記号	パーツ名		商品コード	個数	
1	オイルクーラーステー	DOWN type	360-1452004	x1	
2	カラー	6.2x13x8	-	x2	補修: 0900-093-02007 (x2)
3	オイルクーラー	(3段コンデンサー)	360-0500100	x1	
4	フランジキャップボルト	M6x30	-	x2	補修: 0900-062-40004 (x2)
5	平ワッシャー	6.5x16x1.6mm	090-0907006	x4	
6	グロメット	7.5x9x14x7T	-	x2	補修: 0900-996-00001 (x1)
7	グロメットカラー	6.2x7.5xL7	-	x2	
8	キャップボルト	M6x20	060-0500020	x2	
9	オイルホース	1000mm	991-0000100	x1	
10	アルミシーリングワッシャー	10mm	-	x8	補修: 0900-771-90002 (x10)
11	ユニオンニップル (ブラック)	M10/6mm ホース	-	x4	補修: 0900-990-90030 (x1)
12	アルミバンジョーボルト (レッド)	M10xP1.25	771-0900900	x2	
13	ホースバンド	Φ 8 ~ 12	-	x4	補修: 0900-995-00012 (x1)
-	MS タイ (ブラック) 結束バンド	152x3.5	-	x4	補修: 0901-700-01200 (x5)



製品の保証について

- 製造には万全を期しておりますが、万一当社の製造上の原因による品質不良がありました場合は同様、同数の新しい製品とお取り替え又は、無償修理致します。但しそれに伴う故障、破損、事故等についてのパーツの代金、修理保証、整備費用等の代償はご容赦下さい。
- 当社製品の保証期間は商品購入後から6ヶ月です。



240823 M-T
〒 577-0015
東大阪市長田 3-8-13
TEL.06-6783-5311 (代)
FAX.06-6782-0740

スーパーオイルクーラー KIT (3段) シリンダーヘッド下部マウント type No.2/2

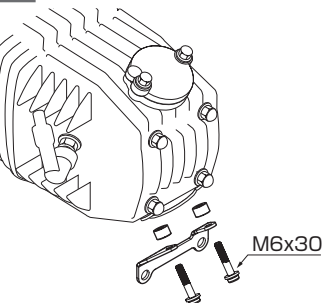
商品コード	(3段 / 145cc シリンダー対応) 360-1456100
適合車種	スーパーカブ 110 (JA59) / クロスカブ (JA60) ・当社製 145cc ボアアップシリンダー対応
備考	純正マフラー使用不可 (エキゾーストパイプと干渉の為)

オイルクーラーの取り付け

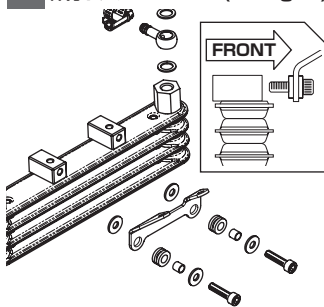
1 EX 側のバルブアジャストホールキャップボルトに、コンデンサー用ステーを付属ボルトとカラーで取り付けます。
締付トルク：10 N・m (1.0 kgf・m)

※ 再使用するパーツに傷、へたり、摩耗等の劣化が著しい場合は新品と交換して下さい。

※ ボルト、ナット類は記載された締め付けトルクで締め付けて下さい。



2 部品表を参照してコンデンサーを取り付け、オイルクーラーホースを配線します。
締付トルク：10 N・m (1.0 kgf・m)

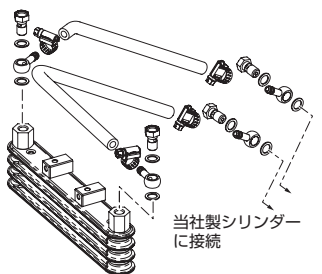


3 取付位置を決めてからオイルホースを適度な長さに切ってパーツのオイル取り出し箇所につなげて下さい。オイルホースはマフラーやエンジンに接触しないように取り回して下さい。

バンジョーボルト締付トルク：
15 N・m (1.5 kgf・m)

⚠ エンジンオイルはオイルクーラーの増加分 (75 ~ 100cc) + 規定量入れて下さい。

※ 取り廻しの際は、付属の結束バンドやホースセパレーター (オプション) をご使用ください。



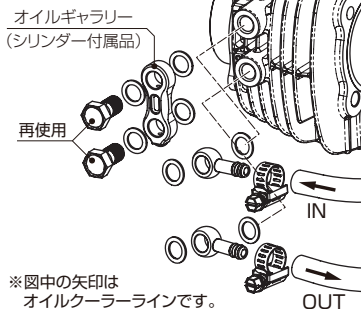
当社製シリンダー / クラッチカバーのオイルライン (取り出し) について

● オイルラインからオイルギャラリを外し、付属のオイルニップル、アルミワッシャに交換して下さい。

● ボルト、ナット類は記載された締め付けトルクで締め付けて下さい。
※ 再使用するパーツに傷、へたり、摩耗等の劣化が著しい場合は新品と交換して下さい。

当社製シリンダー

締付トルク	
パーツ名	個数 N・m(kgf・m)
バンジョーボルト (再使用)	2 15 (1.5)



※ 図中の矢印はオイルクーラーラインです。

使用上の注意!

※ エンジンを始動する際、いきなり吹かさないで下さい。オイルクーラーの容量分、シリンダーヘッドの潤滑にタイムラグが生じる為、アイドリングで十分にオイルを廻して下さい。

(オプションパーツ) ホースセパレーター	
ブラック	993-9000050
シルバー	993-9000060

