

## POWER PACK LIGHT164CC/181CC (I-MAP VER3)

### PARTS CATALOGUE

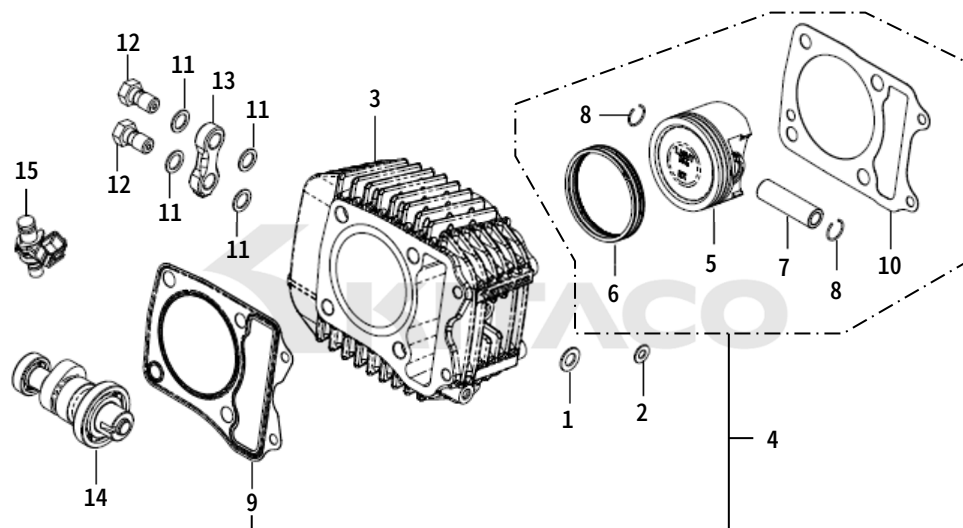
164cc/CAMSHAFT TYPE2/I-MAP VER3 : 230-1432100

181cc/CAMSHAFT TYPE2/I-MAP VER3 : 230-1432200



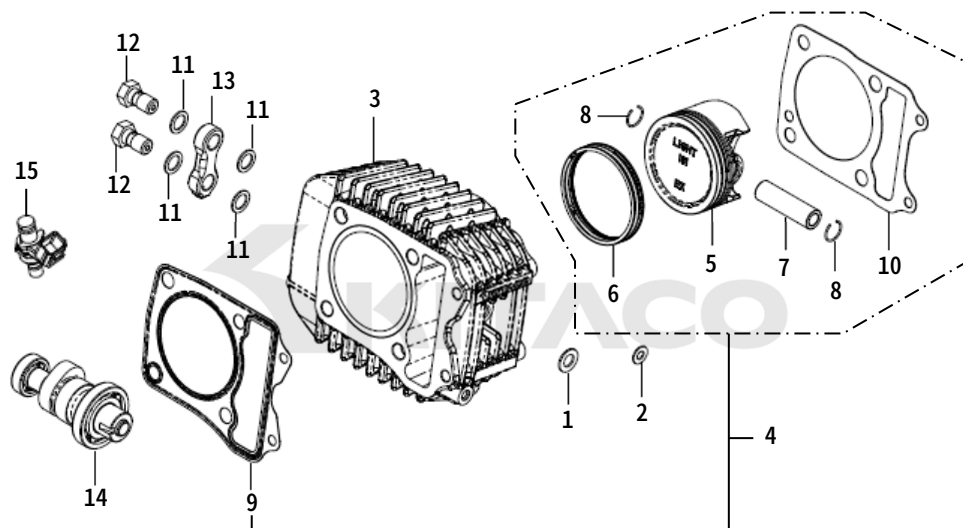
- This parts catalogue has been created as of Dec 05, 2024.
- Always specify the part number when ordering a part.

## CAMSHAFT/CYLINDER/PISTON



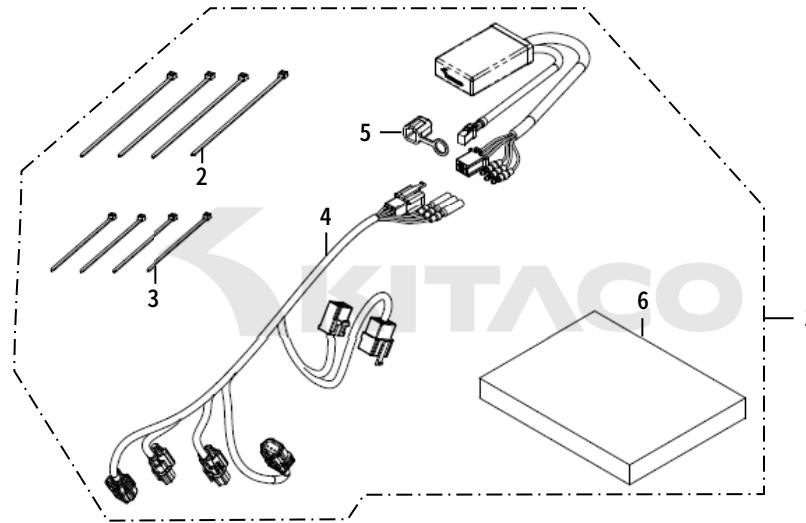
Ref. No.	Part No.	Description	QTY		
			LIGHT 164	LIGHT 181	
1	70-090-14321	シーリングワッシャー (ガイドローラーピン) .....	1	-	SEALING WASHER (GUIDE ROLLER PIN)
2	70-092-14321	シーリングワッシャー (カムチェーンテンショナー) .....	1	-	SEALING WASHER (CAM CHAIN TENSIONER)
3	311-1444150	シリンダー - 60MM (ブラック) .....	1	-	CYLINDER 60MM (BLACK)
4	350-1444100	ライト 164CC ピストン KIT .....	-	-	LIGHT 164cc PISTON KIT
5	351-1444100	ライト 164CC ピストン 60MM .....	1	-	LIGHT 164cc PISTON 60MM
6	352-0006600	ピストンリング 60MM .....	1	-	PISTON RING 60MM
7	353-0001345	ピストンピン 13X45 .....	1	-	PISTON PIN 13X45
8	354-0000130	ピンクリップ 13MM .....	2	-	PISTON PIN CLIP 13MM
9	961-1432310	シリンダーヘッドガスケット 60MM .....	1	-	CYLINDER HEAD GASKET 60MM
10	70-962-14321	シリンダーベースガスケット .....	1	-	CYLINDER BASE GASKET
11	-	シーリングワッシャー 10MM .....	4	-	SEALING WASHER 10MM
-	0900-771-90002	シーリングワッシャー 10MM (10PCS) .....	-	-	SEALING WASHER 10MM (10PCS)
12	771-0900900	ユニオンボルト M10 (レッド) .....	2	-	UNION BOLT M10 (RED)
13	771-9000450	オイルパスCOMP 28.5MM (ブラック) .....	1	-	OIL PASS COMP 28.5MM (BLACK)
14	300-1432010	ハイカムシャフト タイプ 2 .....	1	-	CAMSHAFT COMP TYPE2
15	403-9000020	インジェクタ x1.6 (K002) .....	1	-	INJECTOR 1.6 (K002)

## CAMSHAFT/CYLINDER/PISTON



Ref. No.	Part No.	Description	QTY		
			LIGHT 164	LIGHT 181	
1	70-090-14321	シーリングワッシャー (ガイドローラーピン) .....	-	1	SEALING WASHER (GUIDE ROLLER PIN)
2	70-092-14321	シーリングワッシャー (カムチェーンテンショナー) .....	-	1	SEALING WASHER (CAM CHAIN TENSIONER)
3	311-1444250	シリンダー - 63MM (ブラック) .....	-	1	CYLINDER 63MM (BLACK)
4	350-1432600	ライト 181CC ピストン KIT .....	-	-	LIGHT 181cc PISTON KIT
5	351-1432600	ライト 181CC ピストン 63MM .....	-	1	LIGHT 181cc PISTON 63MM
6	352-0006630	ピストンリング 63MM .....	-	1	PISTON RING 63MM
7	353-0001345	ピストンピン 13X45 .....	-	1	PISTON PIN 13X45
8	354-0000130	ピンクリップ 13MM .....	-	2	PISTON PIN CLIP 13MM
9	961-1432320	シリンダーヘッドガスケット 63MM .....	-	1	CYLINDER HEAD GASKET 63MM
10	70-962-14321	シリンダーベースガスケット .....	-	1	CYLINDER BASE GASKET
11	-	シーリングワッシャー 10MM .....	-	4	SEALING WASHER 10MM
-	0900-771-90002	シーリングワッシャー 10MM (10PCS) .....	-	-	SEALING WASHER 10MM (10PCS)
12	771-0900900	ユニオンボルト M10 (レッド) .....	-	2	UNION BOLT M10 (RED)
13	771-9000450	オイルパスCOMP 28.5MM (ブラック) .....	-	1	OIL PASS COMP 28.5MM (BLACK)
14	300-1432010	ハイカムシャフト タイプ 2 .....	-	1	CAMSHAFT COMP TYPE2
15	403-9000020	インジェクタ x1.6 (K002) .....	-	1	INJECTOR 1.6 (K002)

## WIRE HARNESS



Ref. No.	Part No.	Description	QTY		
			LIGHT 164	LIGHT 181	
1	763-1432120	I-MAP カプ <sup>ラ</sup> ラーオン SET GROM VER3 .....	1	1	I-MAP GROM VER3
2	-	ケツソクハ <sup>ント</sup> 152X3.5 .....	4	4	CABLE TIES 152X3.5
-	0901-700-01200	ケツソクハ <sup>ント</sup> 152X3.5 (5PCS) .....	-	-	CABLE TIES 152X3.5 (5PCS)
3	-	ケツソクハ <sup>ント</sup> 100X2.5 .....	4	4	CABLE TIES 100X2.5
-	0901-700-01203	ケツソクハ <sup>ント</sup> 100X2.5 (5PCS) .....	-	-	CABLE TIES 100X2.5 (5PCS)
4	763-1432581	カプ <sup>ラ</sup> ラーオンハーネス .....	1	1	I-MAP WIRE HARNESS
5	763-9000901	ホコ <sup>カハ</sup> .....	1	1	DUST COVER
6	-	スホ <sup>ンシ</sup> .....	1	1	SPONGE CUSHION



商品コード：	(164cc/タイプ 2 カム/i-Map Ver3)	230-1432100
	(181cc/タイプ 2 カム/i-Map Ver3)	230-1432200
	(125cc/タイプ 1 カム/i-Map Ver3)	230-1432000
	(125cc/タイプ 2 カム/i-Map Ver3)	230-1432010

適合車種：グロム (JC61)

代表車種を記載しています。最新の適合情報についてはウェブサイトをご参照ください。適合は国内仕様車のみとなります。

マフラーやオイルクーラーKIT などの推奨パーツを必ずご確認ください。

ホンダが発行するサービスマニュアルおよびオーナーズマニュアルと併せて作業を行ってください。

推奨エンジンオイル： LIQUI MOLY MOTORBIKE 4T SYNTH 10W-50 STREET RACE  
 elf MOTO4 PRO TECH 5W-40

- この度はキタコ製品をご購入いただき、誠にありがとうございます。取り付ける前に注意事項をお読みいただき、ご理解の上でご使用ください。
- 製品内容を必ずご確認ください。
- ホンダが発行するサービスマニュアルおよびオーナーズマニュアルと併せて作業を行ってください。
- このキットの組み付けには特殊工具が必要です。
- 取扱説明書は大切に保管してください。

ちゅういじこう かなら よく くだ  
**注意事項 (必ずお読み下さい)**

- このパーツは競技用部品であり、保証の対象外となります。
- 組み込まれた車両での一般公道走行はできません。
- 記載されている適合車種以外の車両には使用しないでください。
- 出力アップに伴いノーマル状態からバランスが崩れ、各部の耐久性などが低下する可能性があります。通常よりも頻繁な点検整備が必要になります。
- 出力アップに伴いノーマル車両のような静音性や耐久性は損なわれます。
- 組み付けミスやセッティング不良による事故やパーツの破損については、保証の対象外となります。
- 指示に従って正しく組み付けてください。記載以外の改造は破損や故障の原因となりますので、絶対に行わないでください。
- 本製品の使用によって生じた付随的な損害、間接的な損害、および逸失利益などについては、一切の責任を負いかねますので、あらかじめご了承ください。
- 周辺部品の役割などが理解できない場合は、必ず専門店の担当者または当社にご相談ください。

- 燃料は無鉛プレミアムガソリンを使用してください。高圧縮比のため、レギュラーガソリンではノッキングなどでエンジンが損傷します。
- 車両のコンディションや組み合わせパーツによっては、インジェクションコントローラー (i-Map) のプリセット燃調マップでは対応できない場合があります。その場合は必ず燃調セッティングを行ってください。
- 慣らし運転を必ず行ってください。ただし、慣らし運転中でもセッティング不良の場合はエンジンが損傷する恐れがあります。
- 出力特性が変わるため、状況に応じてオイルクーラーの取り付けやクラッチの強化などの追加作業が必要になります。
- 再使用する部品に損傷や摩耗がある場合は、新品に交換してください。
- 組み付ける部品は、洗浄を行ってください。
- オイルラインに詰まりがないか、エアダスターなどを使用して必ず確認してください。
- 製品にはエッジや突起がありますので、取り扱い時には手袋を着用し、怪我に注意してください。
- 仕様変更などにより、説明書の内容 (イラストや写真) と異なる場合があります。
- 製品は予告なく仕様や価格を変更する場合があります。あらかじめご了承ください。

取扱説明書は専門的な知識を持った方を対象にしています。技能や知識がない方、説明書の内容が理解できない方は作業を行わないでください。



回転している部品には手を触れないでください。ホイールなどを回さないでください。関連する部品が動き、予期せぬ事故が発生する恐れがあります。



十分な換気を行ってください。ガソリンは揮発性が高く身体に有害です。エンジンの始動は換気の良い場所で行ってください。



作業中は引火性の非常に高いガソリンを使用するため、タバコなどの火気は厳禁です。



エンジンが作動中または作動後、シリンダーやクランクケース、マフラーなどが高温になっていますので、不用意に触れないようにしてください。



スパークチェックのために、シリンダー外でプラグをスパークさせる行為は絶対に行わないでください。引火や爆発の危険があります。



お気付きの点や異常を発見した場合は、直ちに走行を停止し、当社までご連絡ください。

製造には万全を期しておりますが、万一当社の製造上の原因による品質不良が生じた場合は、同様の数量の新しい製品と交換、または無償修理をいたします。ただし、それに伴う故障、破損、事故などの損害、およびパーツ代金や整備費用の代償はご容赦ください。


## 取り付け手順

- 外装の取り外しやその他の作業が必要です。脱着作業はサービスマニュアルに従って行ってください。
- 分解したすべての部品を洗浄し、圧縮空気を使用して部品を乾燥させます。
- 取り付けの際は必ず締め付けトルクを確認してください。
- イラスト（写真）は純正状態とは異なる場合があります。

### i-Map (インジェクションコントローラー)の取り付け

- i-Map (インジェクションコントローラー)の取り付け方法は“**i-Map カブラーオン SET(763-1432120)**”の取り扱い説明書を参照してください。


### 取り外し

 作業を行う前にはエンジンおよびエキゾーストパイプ/マフラーなどが十分に冷えていることを確認してください。高温部品に触れると火傷の恐れがあります。

- ドレンボルトを取り外し、エンジンオイルを排出します。

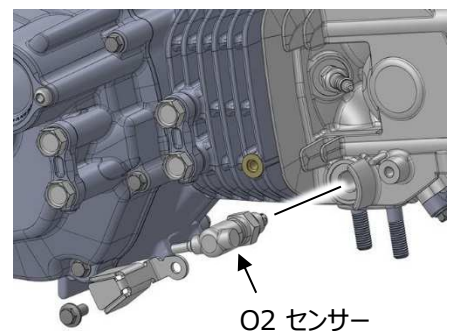
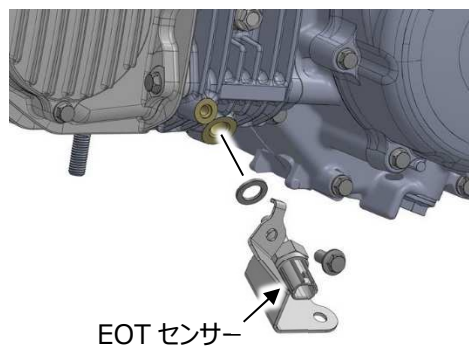
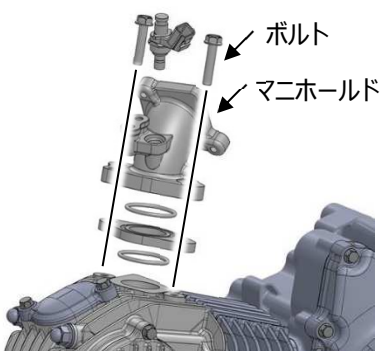


- エキゾーストパイプ/マフラーを取り外します。

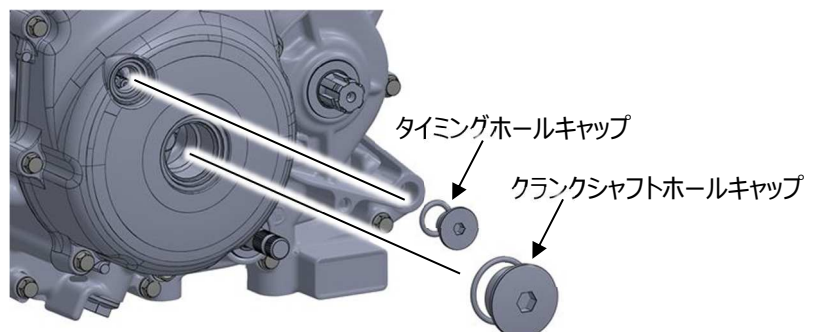
 十分に冷えた状態で作業を行っています。エキゾーストパイプ/マフラーに油分などの汚れが付着した状態でエンジンを始動すると焼けむらが発生します。



- O2 センサー/EOT センサー/インテークマニホールドなどを取り外します。

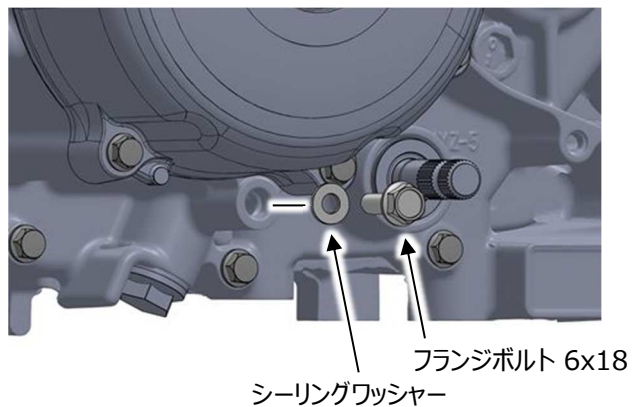


- L クランクケースカバーからクランクシャフトホールキャップとタイミングホールキャップを取り外します。

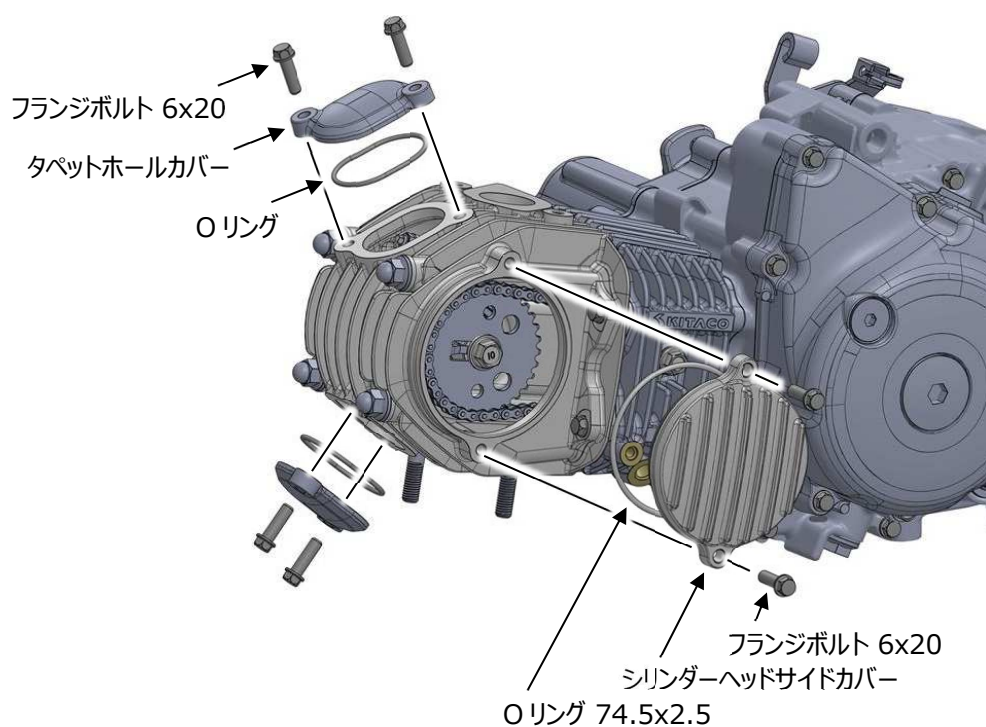


## 取り外し

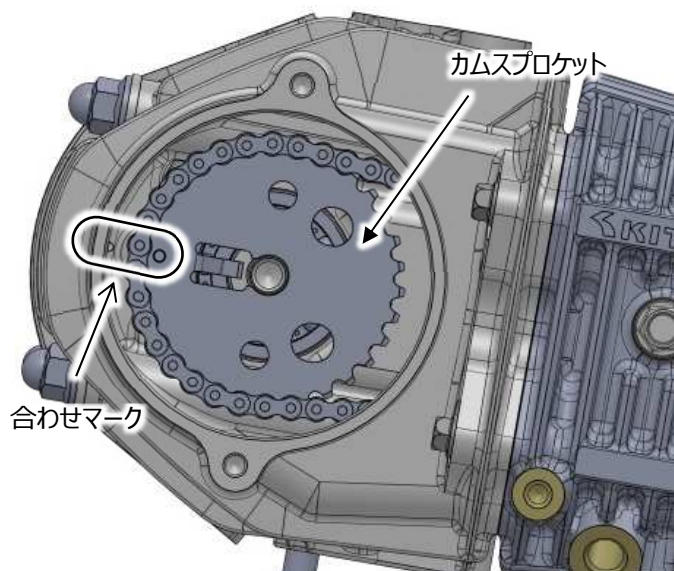
- フランジボルトとシーリングワッシャーを取り外します。



- ボルト、シリンダーヘッドサイドカバー、タペットホールカバーを取り外します。




- クランクシャフトを反時計回りに回転させ、フライホイールの「T」マークを左クランクケースカバーの合わせマークに合わせます。
- カムプロケットの合わせマークとシリンダーヘッドの突起を合わせて、ピストンを圧縮上死点にします。



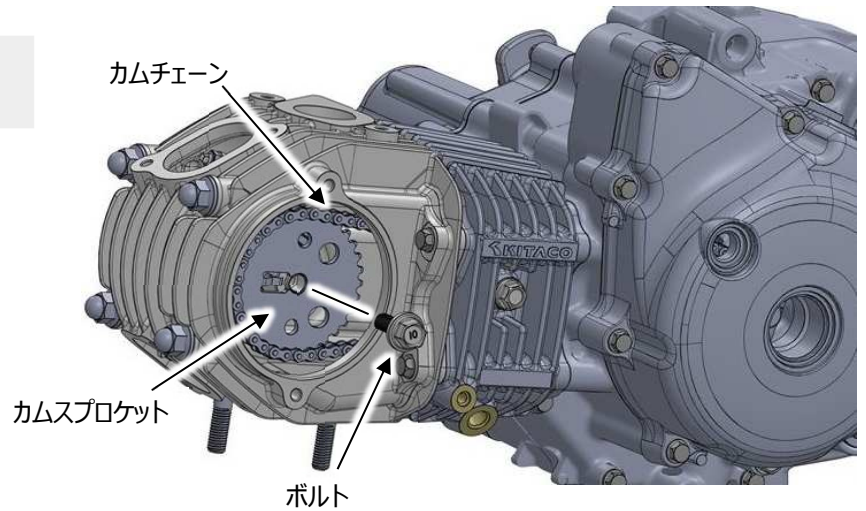


## 取り外し


- ユニバーサルホルダーを使用してカムスプロケットを固定します。フランジボルトとワッシャーを外し、カムシャフトからカムスプロケットを取り外し、次にカムスプロケットからカムチェーンを外します。

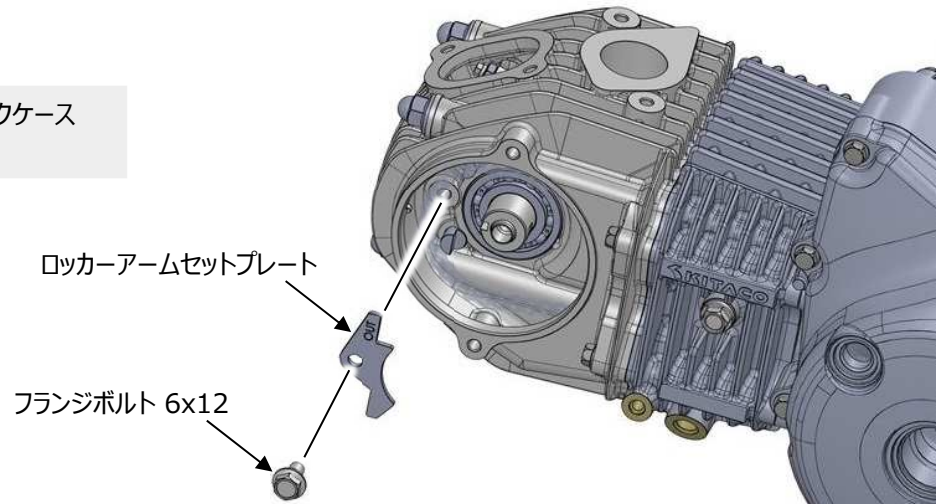
 カムチェーン/ボルト/ワッシャーがクランクケース内に落ちないように注意してください。

特殊工具：ユニバーサルホルダー  
商品コード：674-0500000




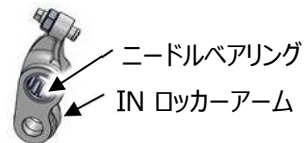
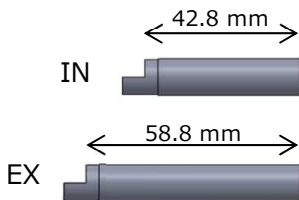
- シリンダーヘッドからボルトとロッカーアームシャフトセットプレートを取り外します。


 カムチェーン/ボルト/ワッシャーがクランクケース内に落ちないように注意してください。

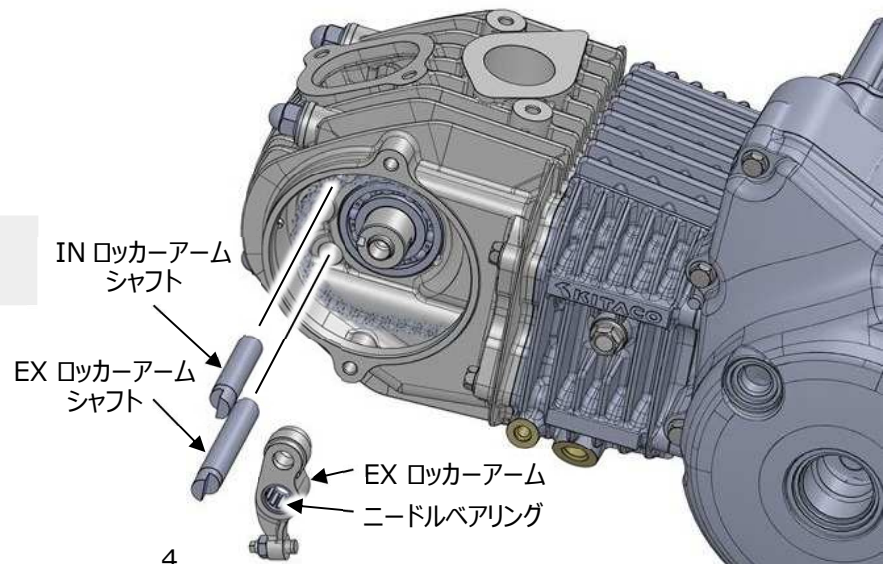


- ロッカーアームシャフト、ロッカーアーム、ニードルベアリングを取り外します。

 EX ロッカーアームシャフトは IN ロッカーアームシャフトよりも長いです。



 EX ロッカーアームには突起があります。



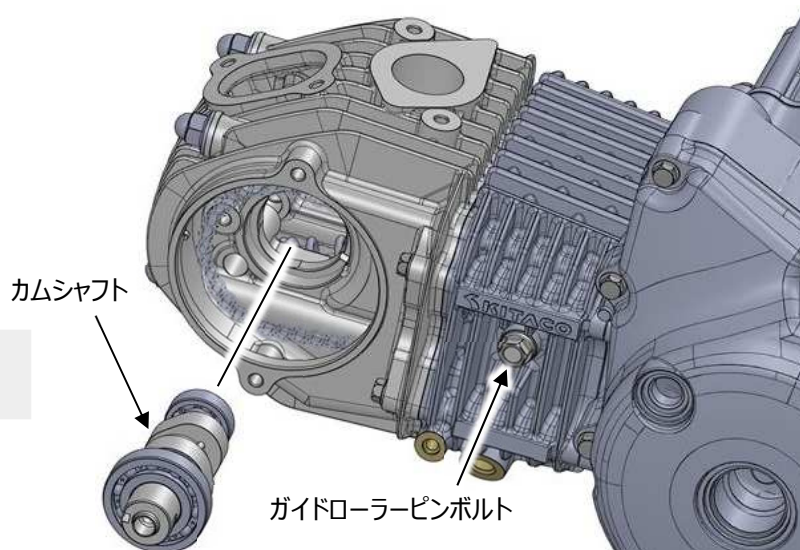
## 取り外し

- シリンダーヘッドからカムシャフトを取り外します。

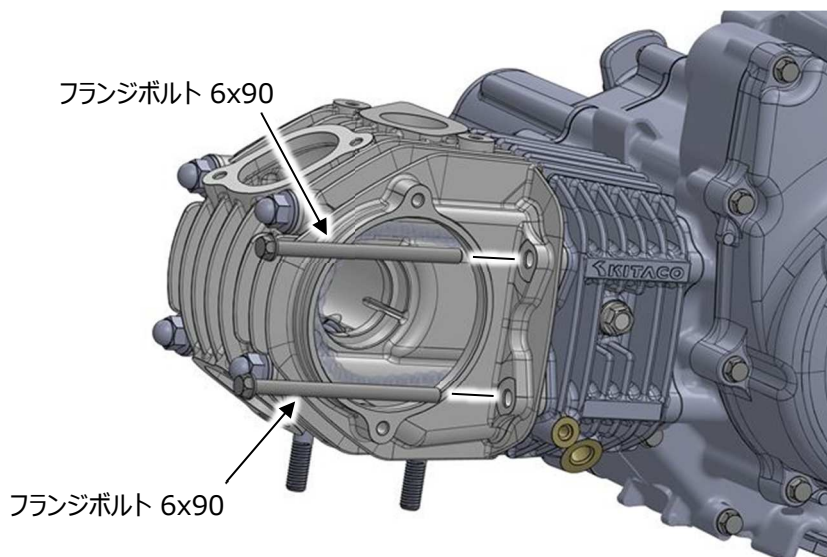
**i** カムシャフトは圧入ではありませんが、固着している場合はスライドハンマーが必要になる場合があります。

- ガイドローラーピンボルトを緩めます。

**i** 内部のガイドローラーが脱落しないようにするため、ボルトは取り外さずに緩めた状態にします。

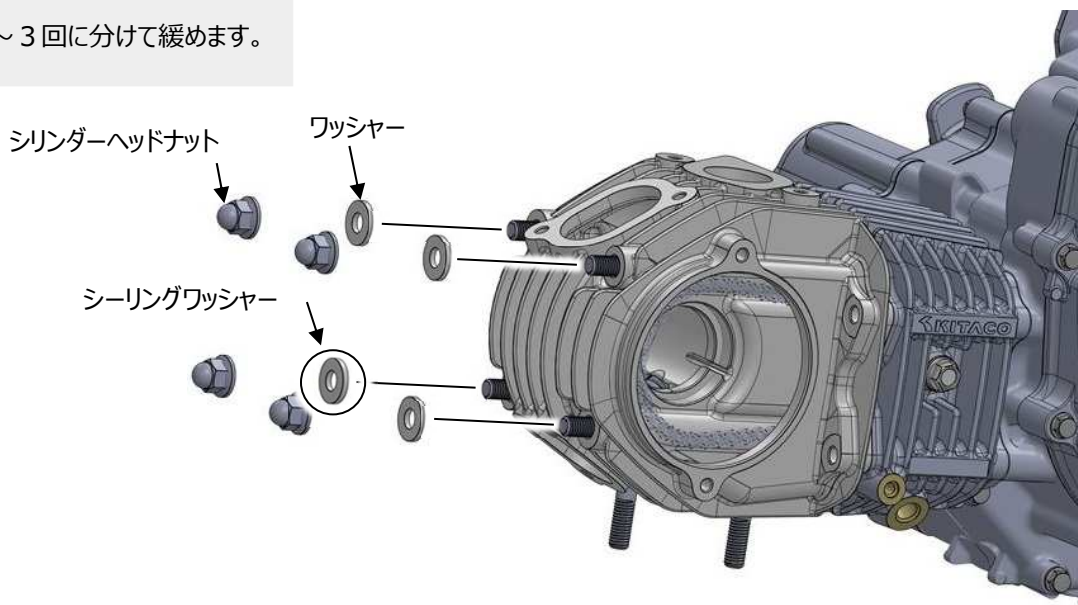


- シリンダーフランジボルト 6x90 を取り外します。



- シリンダーヘッドナット/ワッシャーを取り外します。  
シリンダーヘッドを取り外します。

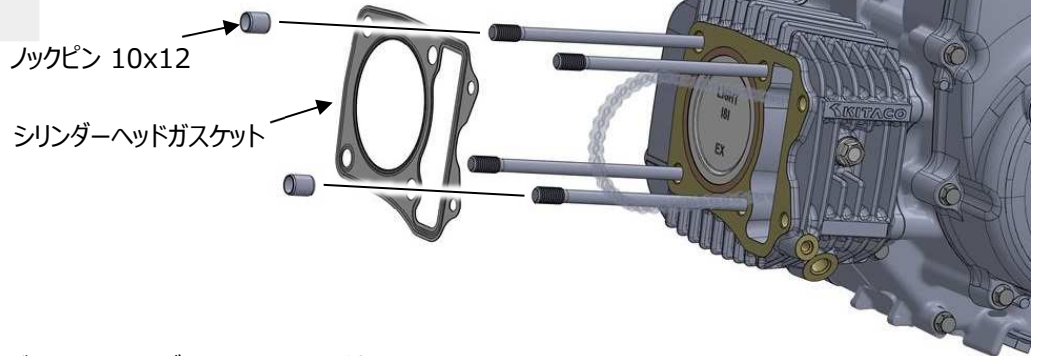
**!** ナットは対角線上に2～3回に分けて緩めます。



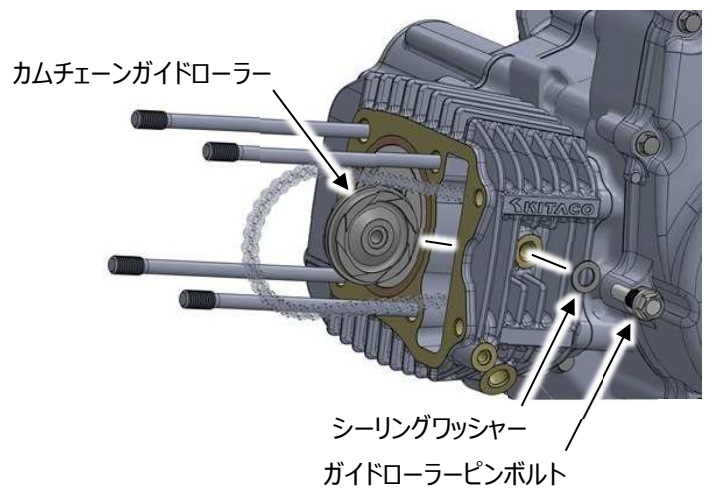
## 取り外し

- シリンダーヘッドガスケット/ノックピンを取り外します。

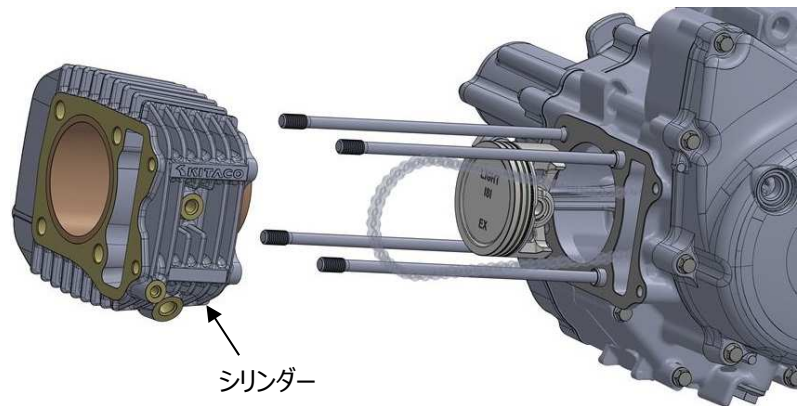
⚠ ノックピンに損傷がある場合は新品と交換すること。



- ガイドローラー/ガイドローラーピンボルト/シーリングワッシャーを取り外します。

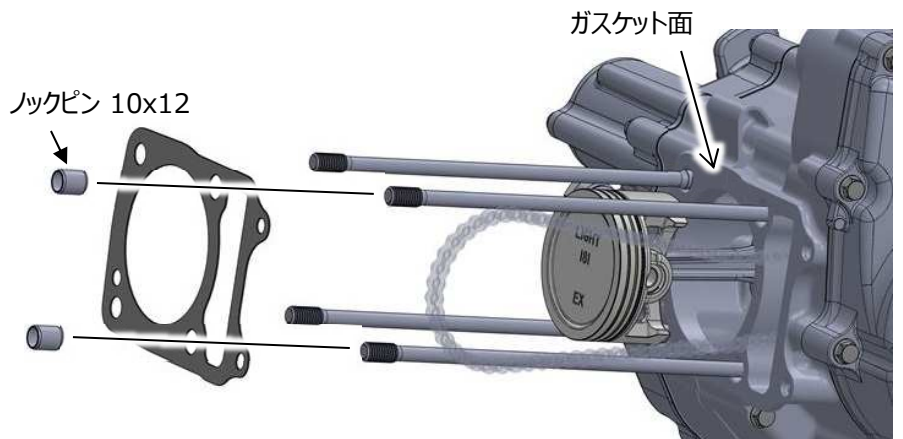


- シリンダーを取り外します。



- ノックピン/ガスケットを取り外します。  
クランクケースのシリンダーガスケット面からガスケット材をすべて取り除きます。

⚠ ガasket面を傷つけないように、またクランクケース内にほこりや汚れが入らないように注意してください。



## 取り外し

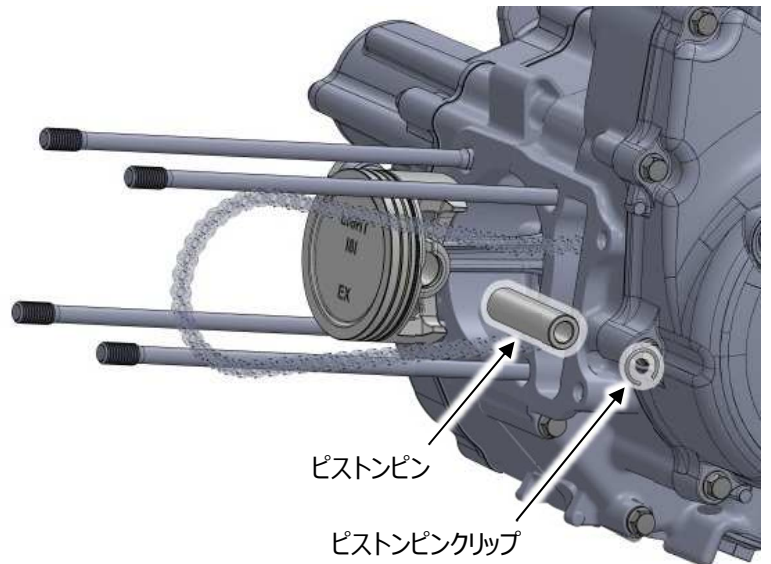
- ピストンピンクリップ/ピストンピン/ピストンを取り外します。



ピストンピンクリップがクランクケース内に入らないようにするため、クランクケースの開口部をウエスなどで覆って作業してください。



ピストンピンクリップは常に新品を使用してください。使用済みのピストンピンクリップを再度取り付けると、エンジンに深刻な損傷が生じる可能性があります。

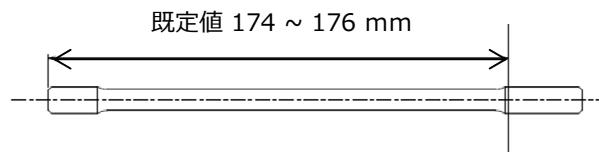


## シリンダースタッドボルト

- シリンダースタッドボルトを増し締めします。



シリンダースタッドボルト  
締め付けトルク：11 N・m



## ピストンの取り付け

- リングおよびリング溝にエンジンオイルを塗布します。
- リング溝をよく清掃し、ピストンリングを取り付けます。
- ピストンピンクリップを溝に正しくセットします。

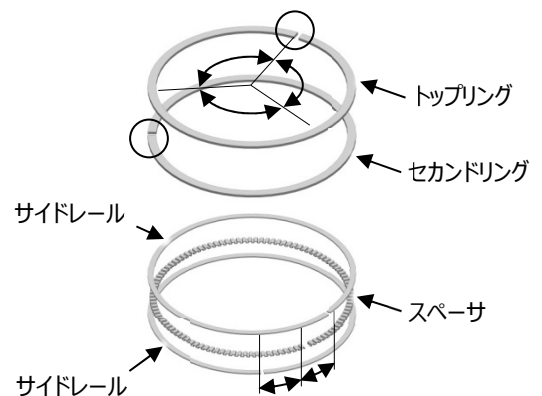
ピストンリングの刻印を上にしてピストンリングの溝に慎重に取り付けます。

トップリングとセカンドリングを混同しないでください。

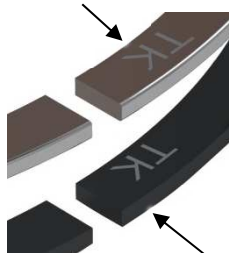
- ⚠️ ピストンリングの端のギャップを互い違いに 120° 離して配置します。

図のように、サイドレールの端のギャップをずらして配置します。

スペーサは合口が上方向に配置します。

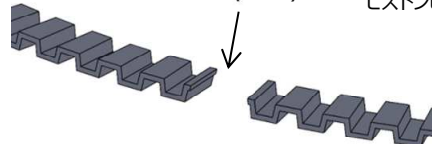


トップリング (グレー/シルバー)

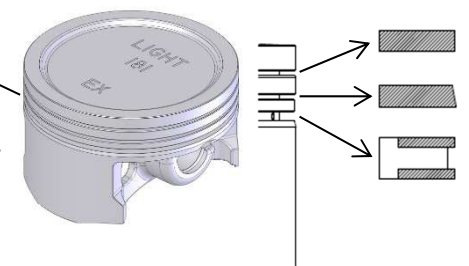


セカンドリング (ブラック)

スペーサ (合口)

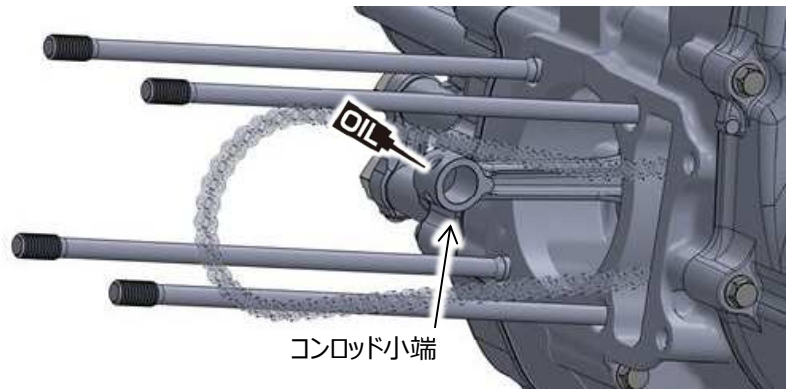


ピストンピンクリップ

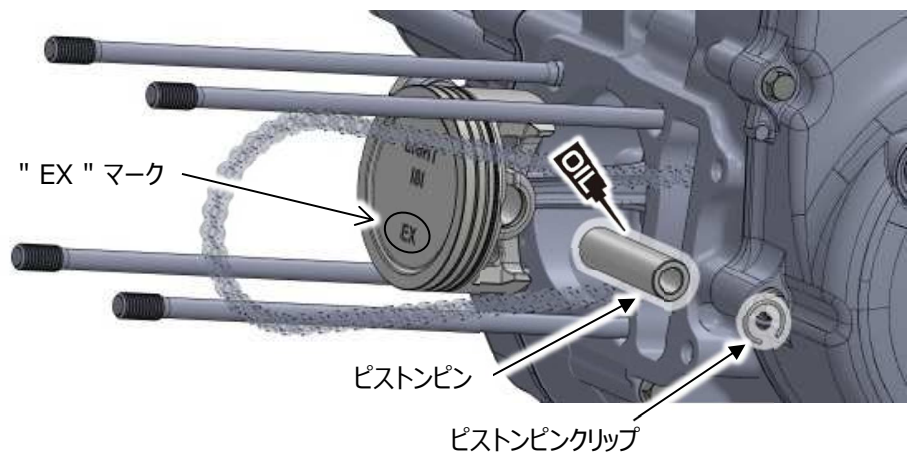


## ピストンの取り付け

- コンロッド小端穴にエンジンオイルを塗布します。



- ピストンピンにエンジンオイルを塗布します。
- 「EX」マークが排気側になるように取り付けます。



- ピストンピンクリップを溝に正しくセットします。
- クリップの合い口隙間とピストンの切り欠きの位置を合わせないでください。



ピストンピンクリップがクランクケース内に入らないようにするため、クランクケースの開口部をウエスなどで覆って作業してください。



ピストンピンクリップは常に新品を使用してください。使用済みのピストンピンクリップを再度取り付けると、エンジンに深刻な損傷が生じる可能性があります。

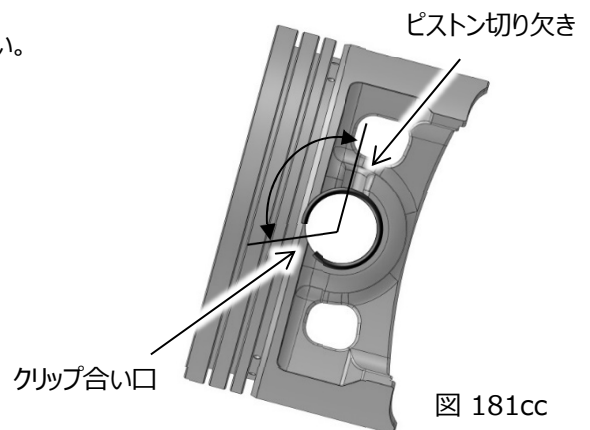


図 181cc

補修部品： ピンクリップ 13mm  
商品コード： 354-0000130

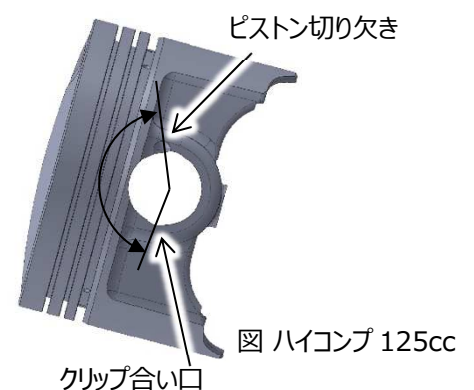


図 ハイコンプ 125cc

## シリンダーの取り付け

- カムシャフトやロッカーアームの潤滑油はシリンダー内のオイルラインを通して供給されます。シリンダーを取り付ける前にオイルラインを洗浄します。

**i** 新品であっても洗浄作業を行ってください。

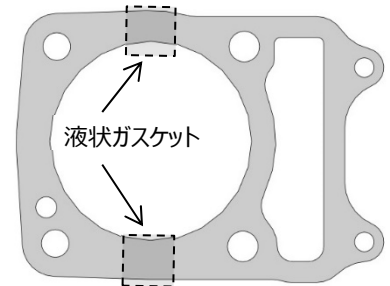
- 図のように、クランクケースの斜線部分に液状ガasketを塗布します。

シリンダー壁やピストンを傷つけないように注意してください。

合わせ面を傷つけないように注意してください。

**!** 取り付け時のピストンリングの損傷を避けてください。

カムチェーンがクランクケース内に落ちないように注意してください。



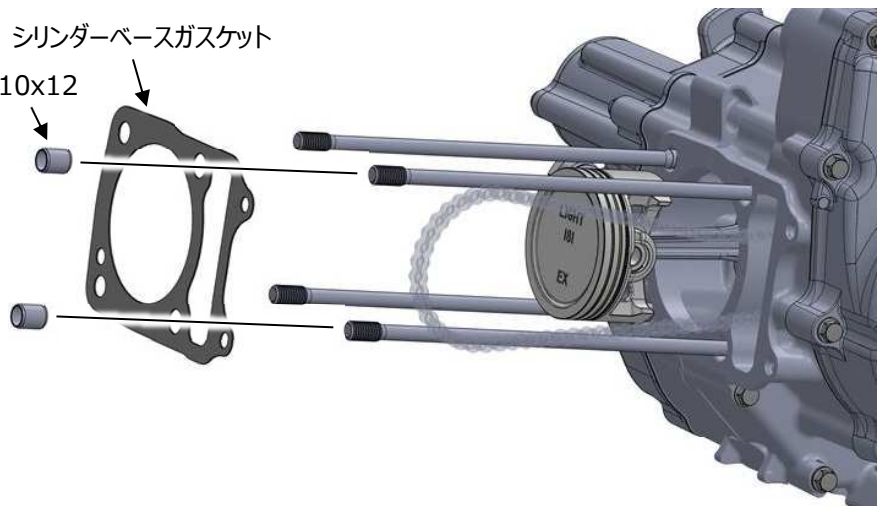
- シリンダーベースガasket/ノックピンを取り付けます。

**!** ノックピンに損傷がある場合は新品と交換すること。

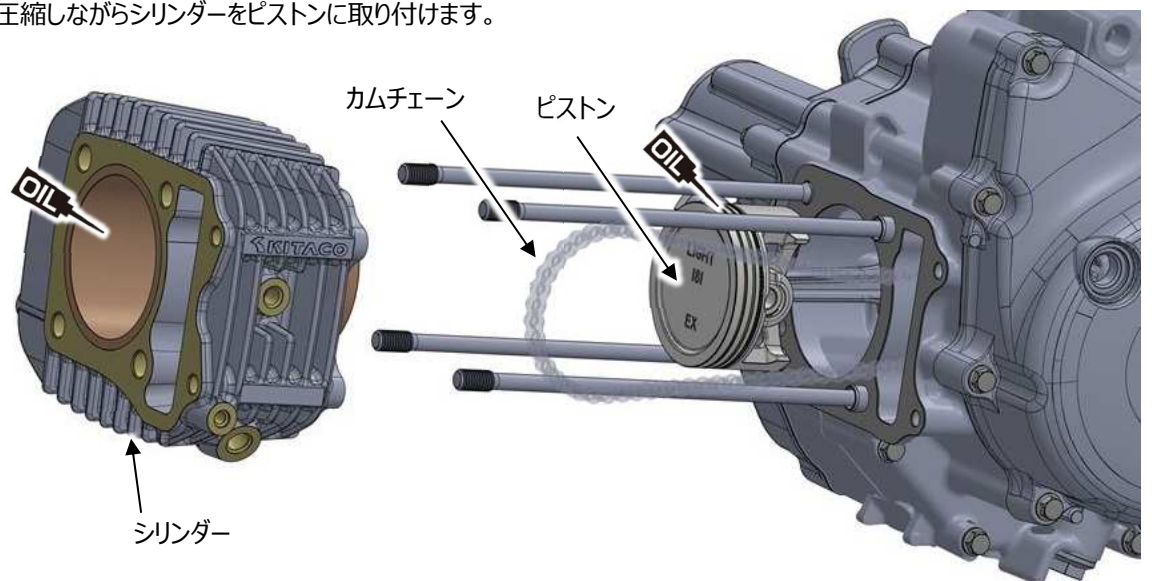
シリンダーベースガasket

ノックピン 10x12

オプション部品：ノックピン 10x12  
商品コード： 70-989-10120



- シリンダーおよびピストン摺動面にエンジンオイルを塗布します。
- ピストンリングにエンジンオイルを塗布します。
- ピストンリングを指で圧縮しながらシリンダーをピストンに取り付けます。



## シリンダーの取り付け

- カムチェーンガイドローラー、新品のシーリングワッシャー、カムチェーンガイドローラーピンボルトを取り付けます。
- ガイドローラーピンボルトを規定トルクで締め付けます。

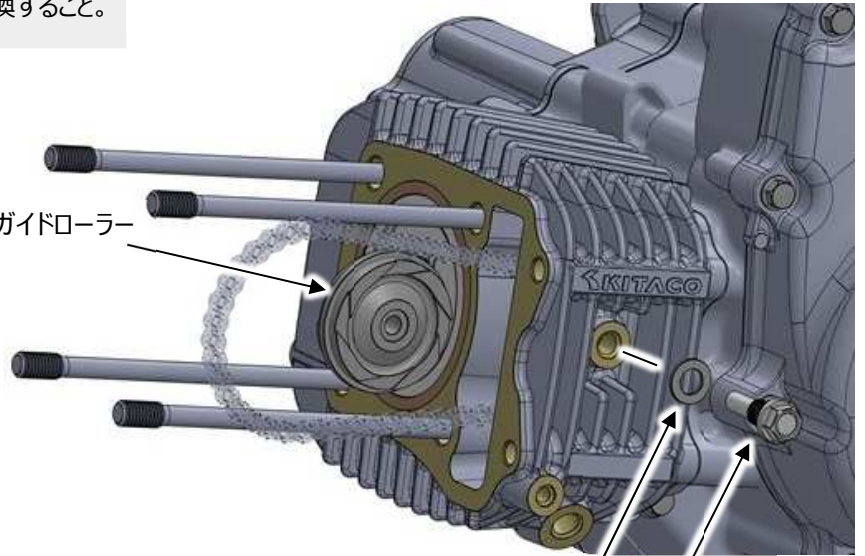
⚠ ガイドローラーに損傷がある場合は新品と交換すること。

📄 ガイドローラーピンボルト  
締め付けトルク：10 N・m

補修部品： シーリングワッシャー  
商品コード： 70-090-14321



カムチェーンガイドローラー



シーリングワッシャー

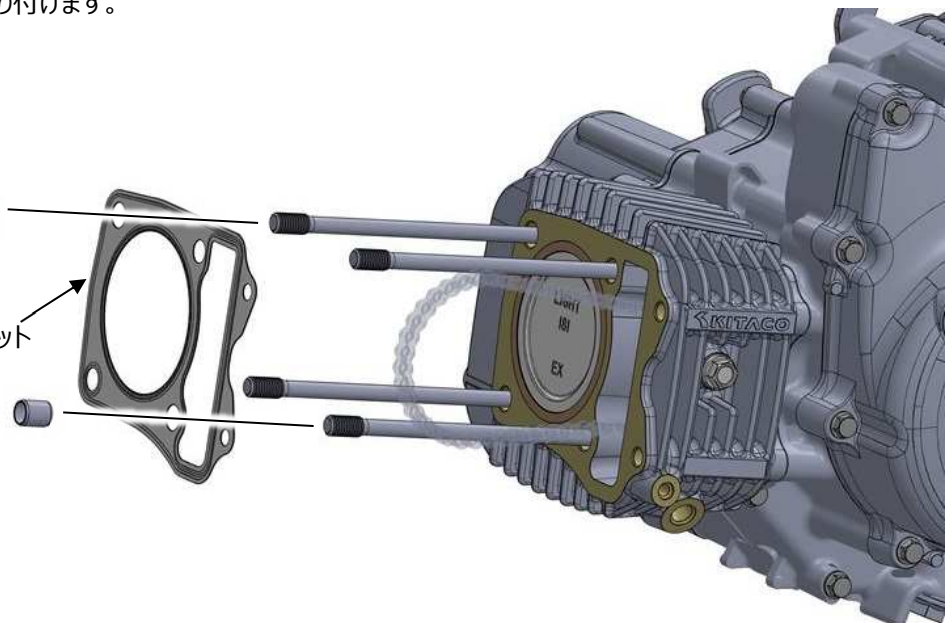
ガイドローラーピンボルト (10 N・m)

- ノックピン/シリンダーヘッドガスケットを取り付けます。

⚠ ノックピンに損傷がある場合は  
新品と交換すること。

ノックピン 10x12

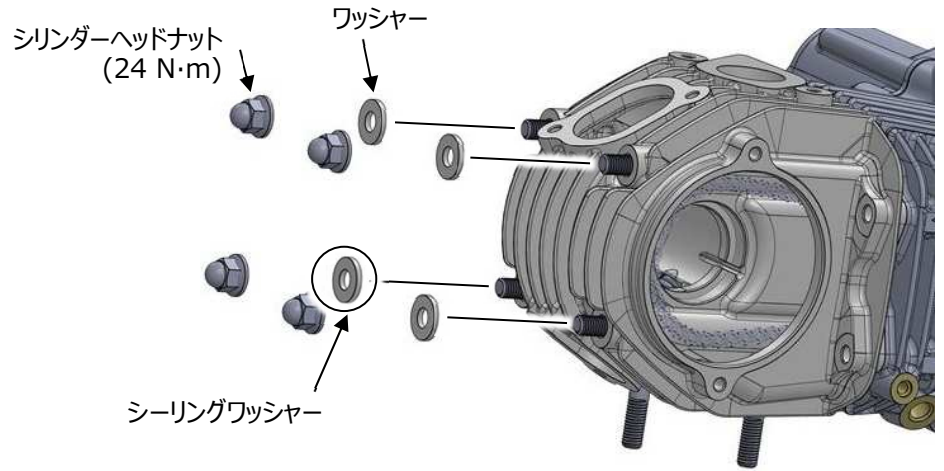
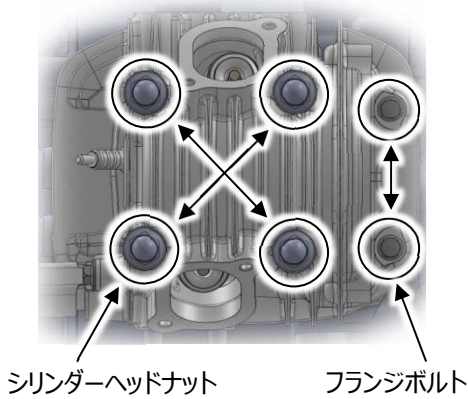
シリンダーヘッドガスケット



## シリンダーヘッドの取り付け

- カムチェーンをシリンダーヘッド内を通し、シリンダーヘッドを取り付けます。
- ヘッドナットのネジ部にエンジンオイルを塗布します。
- ワッシャーを取り付け、ヘッドナットを対角線上に 2~3 回に分けて規定トルクで締め付けます。

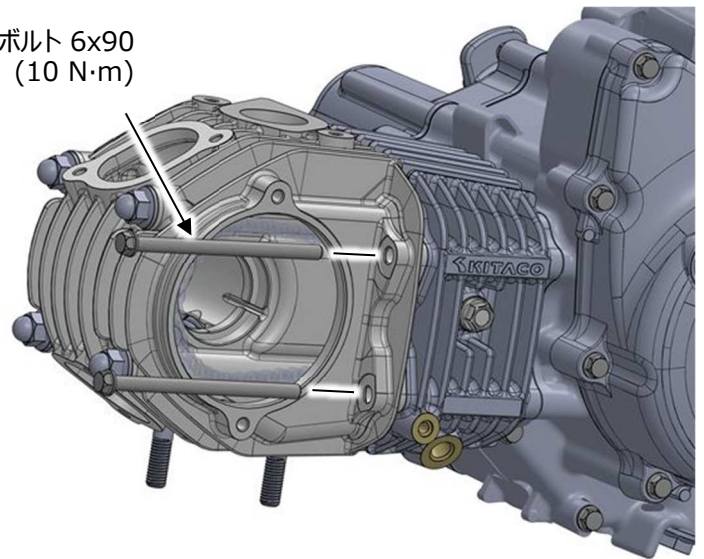
ヘッドナット  
締め付けトルク : 24 N・m



- 次にシリンダーフランジボルトを締め付けます。

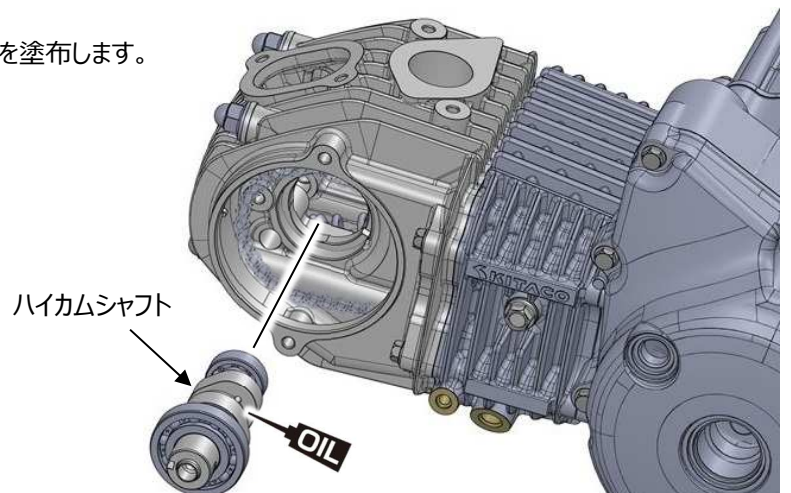
シリンダーフランジボルト 6x90  
締め付けトルク : 10 N・m

フランジボルト 6x90  
(10 N・m)



## カムシャフトの取り付け

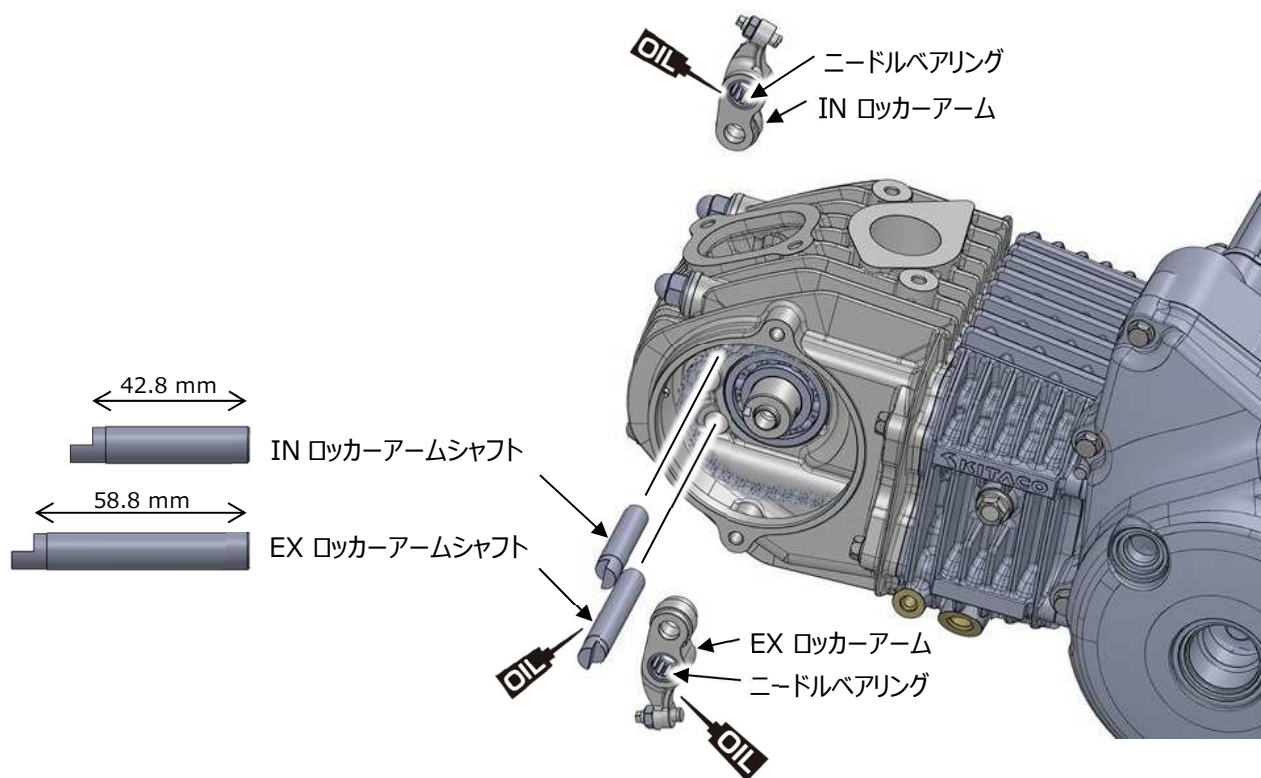
- カムシャフトをシリンダーヘッドに取り付けます。
- カムシャフトベアリング、カムシャフト全体にエンジンオイルを塗布します。





## カムシャフトの取り付け

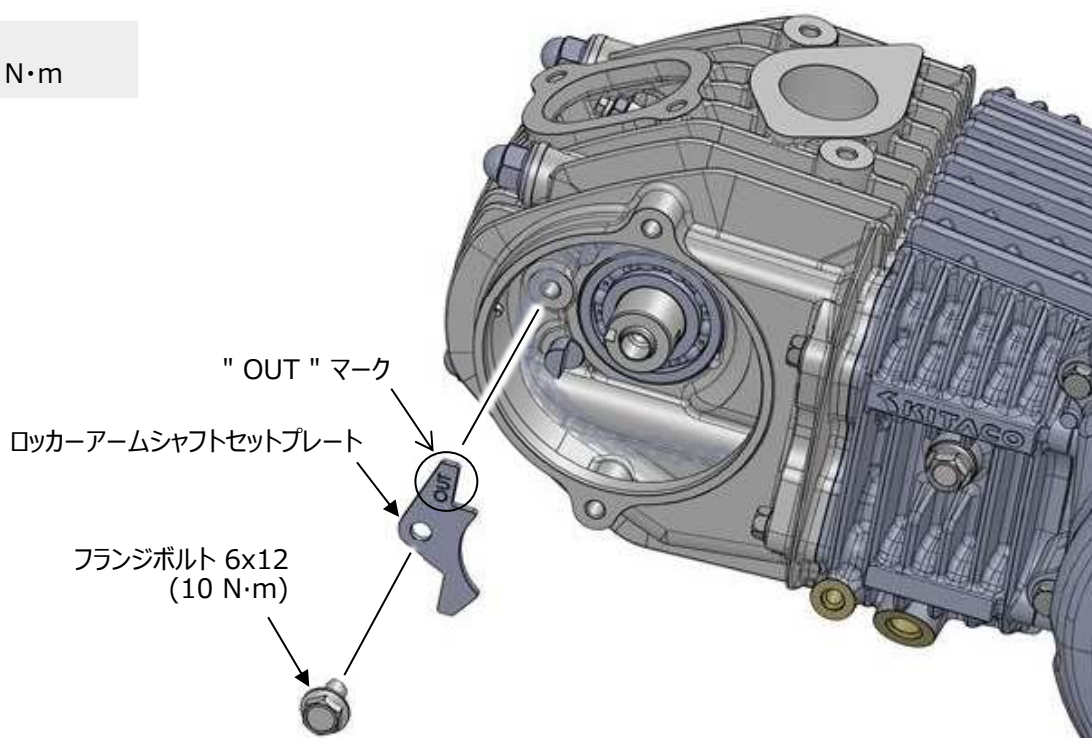
- ロッカーアームシャフトとニードルベアリングの摺動面にエンジンオイルを塗布します。  
ロッカーアームの内面とローラーの摺動面にエンジンオイルを塗布します。



- ロッカーアームシャフトセットプレートを、図のように「OUT」マークが外側を向くように取り付けます。  
フランジボルトを取り付け、規定トルクで締め付けます。

⚠ フランジボルト/プレートがシリンダーヘッドの開口部に落ちないように注意してください。

📄 フランジボルト 6x12  
締め付けトルク：10 N・m

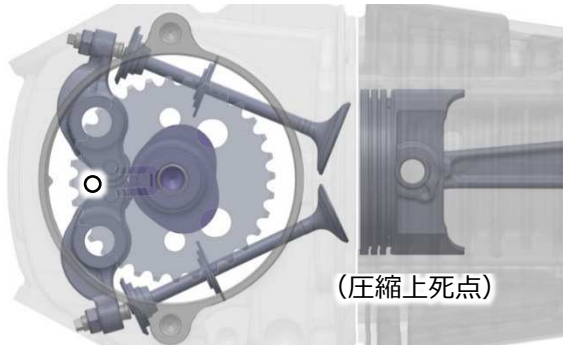


## カムプロケットの取り付け/バルブタイミング

- クランクシャフトを反時計回りに回転させ、フライホイールの「T」マークを左クランクケースカバーの合わせマークに合わせます。  
(圧縮上死点の状態)



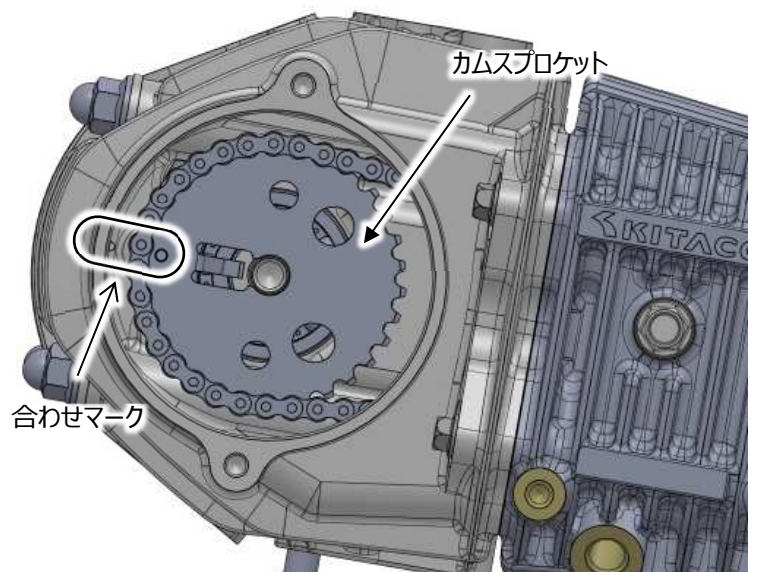
クランクシャフトを回転させる際、カムチェーンがタイミングスプロケットやクランクシャフトに噛み込まないように注意してください。



- カムチェーンをカムプロケットに取り付けます。  
図のように「O」マークが外側を向くようにし、タブをカムシャフトの溝に合わせます。  
圧縮上死点の状態でカムプロケットの合わせマークとシリンダーヘッドの突起を合わせます。



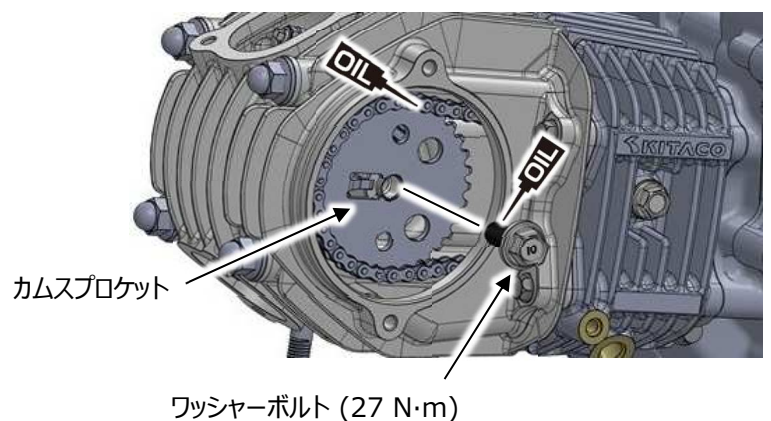
カムプロケットの合わせマークが合っていない場合は、カムチェーンを掛け直して再度合わせてください。



- ユニバーサルホルダーを使用してカムプロケットを固定します。  
カムプロケット、ワッシャーボルトのネジ山と座面にエンジンオイルを塗布します。  
カムプロケット、ワッシャーボルトを取り付け、規定トルクで締め付けます。



ワッシャーボルト  
締め付けトルク：27 N・m



## カムチェーンテンショナー

- プッシュロッドにエンジンオイルを最低 4.0cc 注入します。  
新しいシーリングワッシャー/ボルトを取り付けて締め付けます。

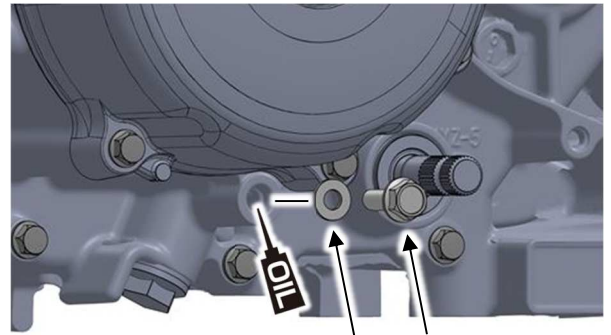


必ずカムチェーンの張りを確認すること。  
プッシュロッドのワンウェイバルブが機能しているか確認すること。



フランジボルト 6x18  
締め付けトルク：10 N・m

補修部品：シーリングワッシャー  
商品コード：70-092-14321



シーリングワッシャー  
フランジボルト 6x18

## バルブクリアランス

- アジャストスクリューとバルブの間にシクネスゲージを挿入してバルブクリアランスを確認します。  
ロックナットを緩めてシクネスゲージにわずかな抵抗を感じるまでアジャストスクリューを調整します。  
ロックナットにエンジンオイルを塗布し、アジャストスクリューを押さえロックナットを規定トルクで締め付けます。



バルブクリアランスの点検と調整は、エンジンが冷えている状態（35°C 以下）で行ってください。

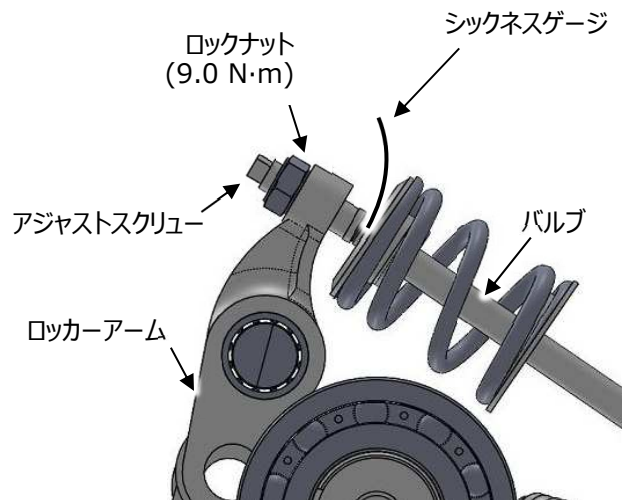
バルブクリアランス：

IN：0.10 ±0.02mm

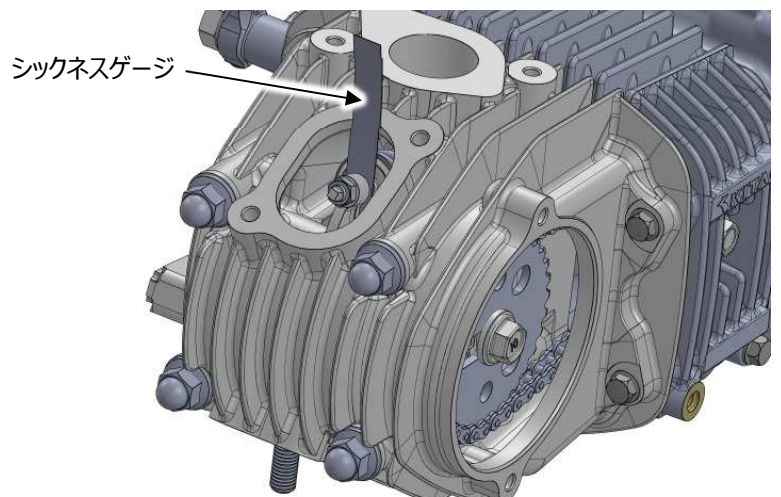
EX：0.17 ±0.02mm



アジャストスクリューロックナット  
締め付けトルク：9 N・m



- 締め付け後、再度バルブクリアランスを確認します。



## 点火プラグ

- 点火プラグをシリンダーヘッドに取り付けて手で締め、次に規定トルクで点火プラグを締めます。

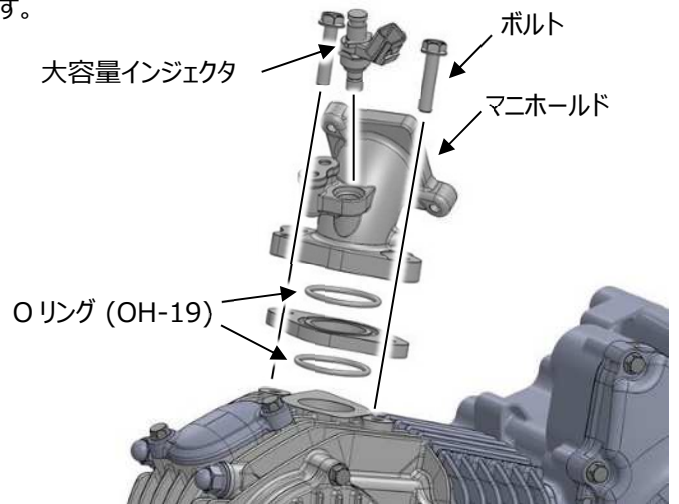
⚠ シリンダーヘッドの損傷を防ぐため、レンチを使用して規定のトルクで締め付ける前に、まず手で締めてください。

## 大容量インジェクタの取り付け

- ノーマルのインジェクタを取り外し、大容量インジェクタに交換します。

⚠ ゴミなどの異物が混入しないように注意してください。

オプション部品：OH-19  
商品コード： 70-967-31190



## その他 カバーなどの取り付け

- シリンダーヘッドサイドカバー/タペットホールカバーを取り付けます。  
サイドカバーのOリングにエンジンオイルを塗布します。

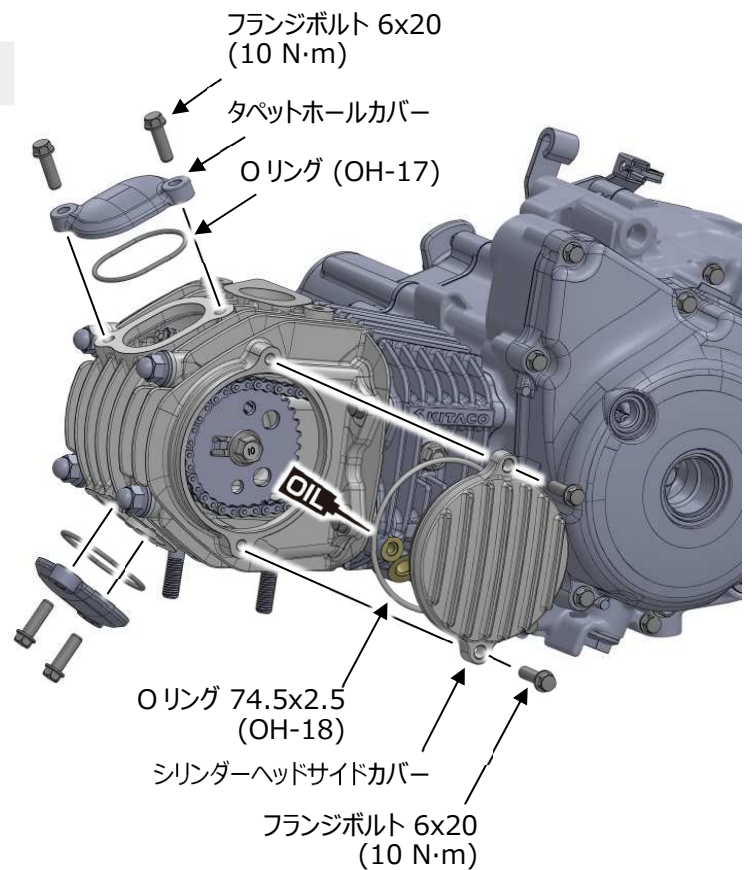
i 取り外し手順を参考に逆の手順で取り付けてください。

⚠ Oリングに損傷がある場合は新品と交換すること。

オプション部品：OH-17  
商品コード： 70-967-31170



オプション部品：OH-18  
商品コード： 70-967-31180



## その他 カバーなどの取り付け

- クランクシャフトホールキャップ/タイミングホールキャップを取り付けます。

⚠️ Oリングに損傷がある場合は新品と交換すること。

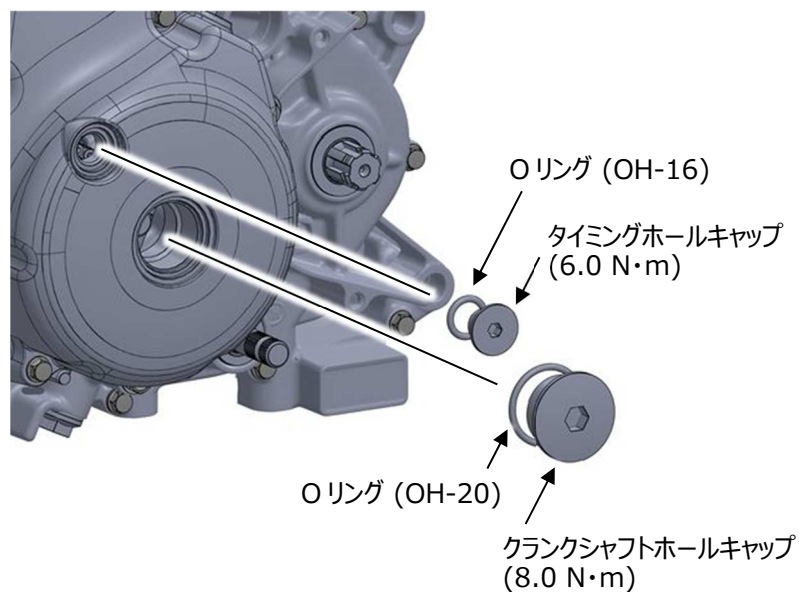
📄 タイミングホールキャップ  
締め付けトルク：6 N・m

📄 クランクシャフトホールキャップ  
締め付けトルク：8 N・m

オプション部品：OH-16  
商品コード： 70-967-31160



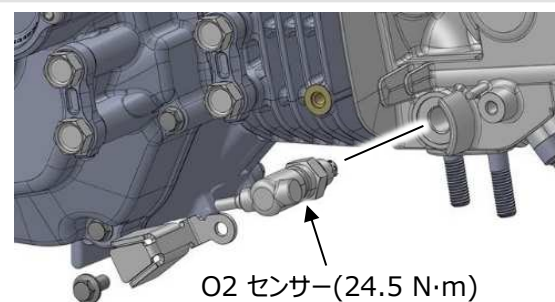
オプション部品：OH-20  
商品コード： 70-967-31200



## センサーの取り付け

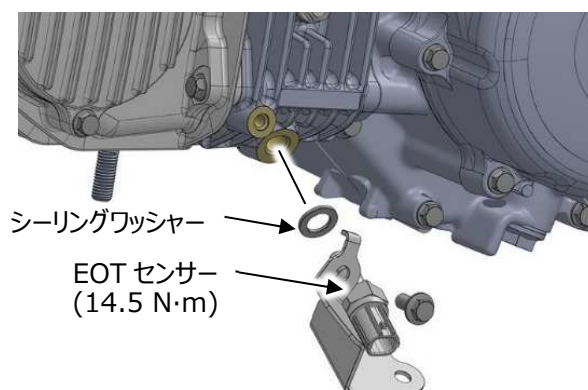
- O2 センサーをシリンダーヘッドに取り付けます。  
規定トルクで締め付けます。

📄 O2 センサー  
締め付けトルク：24.5 N・m



- EOT センサーをシリンダーに取り付けます。  
規定トルクで締め付けます。

📄 EOT センサー  
締め付けトルク：14.5 N・m

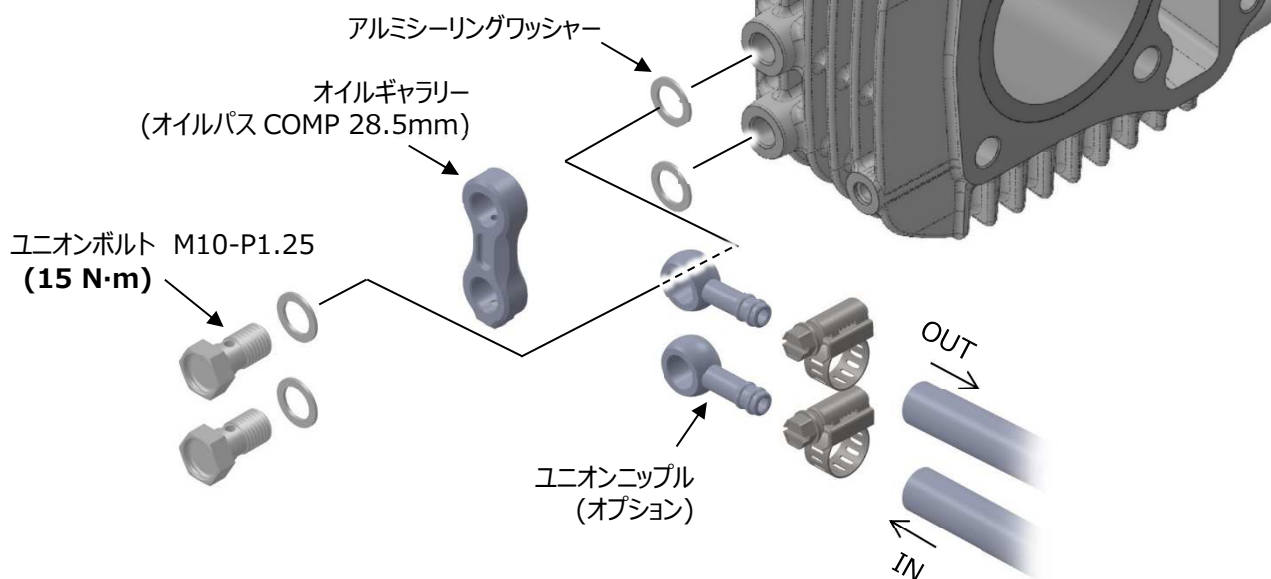


## オイルライン取り出し口

ユニオンニップルを使用することで、オイルクーラーのオイルラインを取り出すことが可能です。

- ※125cc シリンダー(ノーマル)に取り出し口はありません。  
別途クラッチカバーKIT を使用しオイルクーラーを取り付けてください。

ユニオンボルト  
締め付けトルク : 15 N・m



補修部品 : アルミシーリングワッシャー  
商品コード : 2 個 0900-771-90001  
10 個 0900-771-90002



オプション部品 : ユニオンニップル(ブラック)  
商品コード : 0900-990-90030



オプション部品 : ユニオンニップル(ブルー)  
商品コード : 0900-990-90010



## カムシャフトのデコンプ部品

グロムノーマルカムシャフトからデコンプ部品を移植できる設計になっていますが、組み換え時にベアリングのアウトレースに負荷を掛け引き抜く構造上、組み換えは保証の対象外となります。



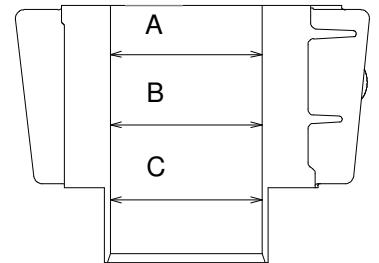
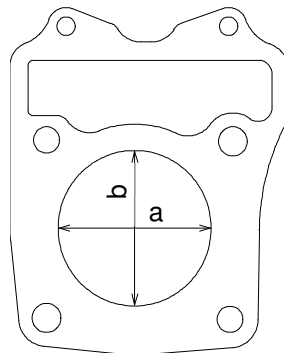
## 再使用部品の点検

パワーバック 125 は、ノーマル排気量のまま圧縮比を 9.3:1 から 12.2:1 に高め、パワーアップを実現した製品です。そのため通常よりシビアな点検が必要になります。

- シリンダーの再使用が可能か点検を行う。
- シリンダーゲージを使用し、縦方向 a、横方向 b のそれぞれ ABC の個所を測定する。

シリンダー内径基準値： $52.4^{+0.015}_{+0.005}$

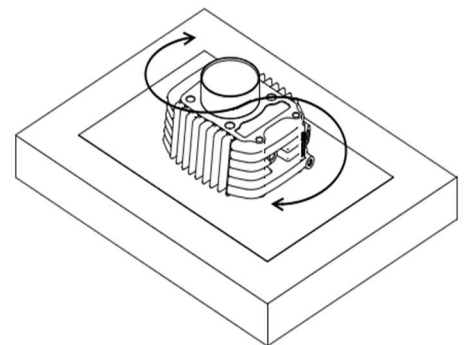
- 基準から外れている場合は新品と交換し、新品であっても再度測定を行うこと。



- シリンダーボア内、特にシリンダーヘッド側にカーボンが残っている場合は完全に除去すること。

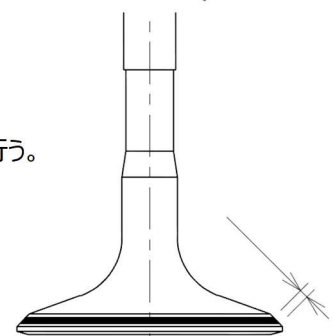


- シリンダーのシリンダーヘッド合面の歪みをストレートエッジ、シックネスゲージ等を使用し点検する。
- 歪みが生じている場合は定盤にサンドペーパーを置き、シリンダーを 8 の字を書くように動かし研磨する。  
※最小限の研磨で留めておくこと。

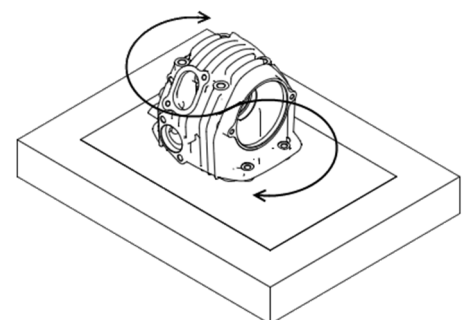


- シリンダーヘッドの再使用が可能か点検を行う。
- シリンダーヘッド燃焼室、バルブ等のカーボンを除去し洗浄する。
- バルブシートに光明丹を塗布し、光明丹の付き方でバルブシートの当たり幅を点検する。またバルブシートに異物が噛み込み、不均一な当たりになっている場合もシート再研磨を行う。

当たり幅：1.0 mm



- シリンダーヘッドの歪みをストレートエッジ、シックネスゲージ等を使用し点検する。
- 歪みが生じている場合は定盤にサンドペーパーを置き、シリンダーヘッドを 8 の字を書くように動かし研磨する。  
※最小限の研磨で留めておくこと。



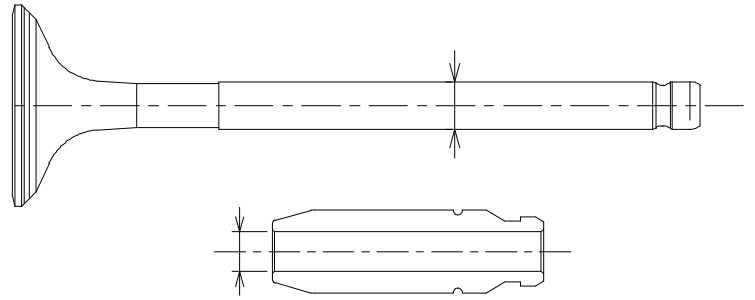
## 再使用部品の点検

- IN/EX バルブとバルブガイドの点検を行う。

IN バルブステム径基準値 :  $5 \begin{matrix} -0.01 \\ -0.025 \end{matrix}$

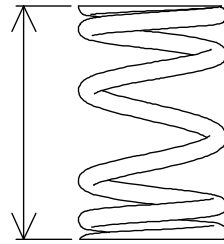
EX バルブステム径基準値 :  $5 \begin{matrix} -0.03 \\ -0.045 \end{matrix}$

バルブガイド内径基準値 :  $5 \begin{matrix} +0.12 \\ 0 \end{matrix}$



- バルブスプリングの点検を行う。

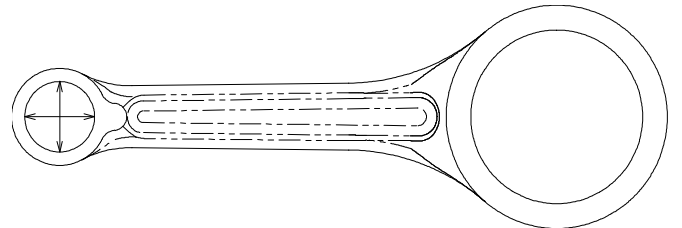
自由長基準値 : 33.14  
使用限度 : 32.5



- 組み込み時はピッチの狭い方を燃焼室側に向ける。

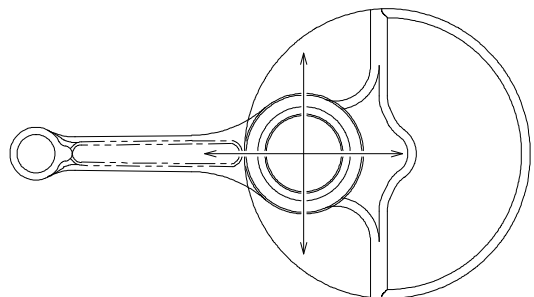
- クランクシャフトの再使用が可能か点検を行う。
- シリンダーゲージを使用し、コンロッド小端部の内径を測定する。

小端内径基準値 :  $13 \begin{matrix} +0.028 \\ +0.01 \end{matrix}$



- コンロッド大端部の垂直方向のガタを測定する。

基準値 : 0.004 - 0.016



- シックネスゲージを使用し、コンロッドサイドクリアランスを測定する。

サイドクリアランス基準値 : 0.10 - 0.35



- クランクシャフトベアリングが滑らかに回るか確認する。

- カムチェーンの再使用が可能か点検を行う。
- カムチェーンを持ち上げ、亀裂、固着がないか確認する。  
亀裂、固着があればカムスプロケットと共に交換する。





## 再使用部品の点検

- カムチェーンガイドローラー等の点検を行う。
- ガイドローラーの摩耗、テンショナープッシュロッド先端のゴムの変形、亀裂がないか確認する。  
摩耗、亀裂があれば新品と交換する。



- テンショナープッシュロッドの外径を測定する。

📄 外径基準値 :  $12 \begin{matrix} 0 \\ -0.015 \end{matrix}$



⚠ 本項目は参考に記載しています。ホンダが発行するサービスマニュアルを必ず確認してください。