



K・CON Pro

**不可視仕様エアバルブ!
インビジブルエアバルブ
4色リリース**

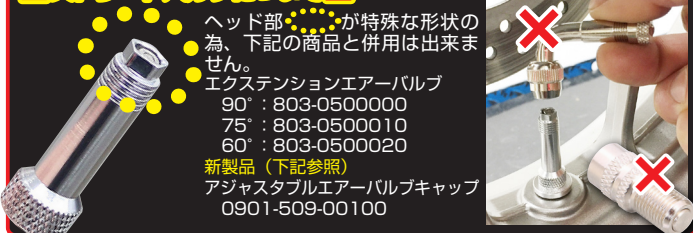


インビジブル [invisible] 目に見えない、不可視的なエアバルブがリリース。アルミキャップを外し、ストレートバルブをインビジブルエアバルブに組付けエア注入。

○モンキー 125 に装着



△ストレートバルブについて△

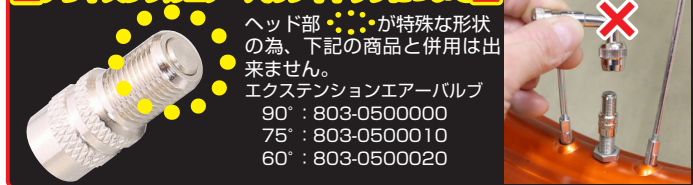


**キャップをつけたままで、
タイヤの空気圧の微調整が
可能になります。**



バルブキャップをアジャスタブルエアバルブキャップに交換することで、**キャップをつけたまま**外さずタイヤに空気を入れたり、抜く事が出来ます。

△アジャスタブルエアバルブキャップについて△



インビジブルエアバルブ SET

カラー	商品コード	本体価格	JAN コード
ブルー	0901-509-00010	¥1,800+税	4 990852 115488
レッド	0901-509-00020		4 990852 115495
ブラック	0901-509-00050		4 990852 115501
シルバー	0901-509-00060		4 990852 115518

●汎用 ●アルミ削り出し製 ●アルマイト仕上げ ●チュープレスホイール専用
 ●対応リム穴径: φ11 ●重量: 約 9 g (1ヶ) ●ストレートバルブ (キーホルダータイプ) 付属 ●2ヶ 1SET

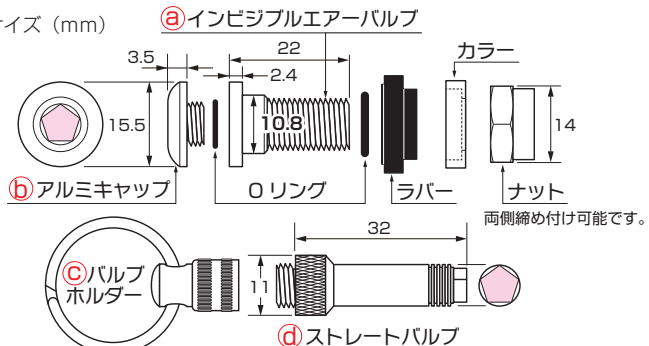
※ 8インチホイール等小径ホイール取付不可
 ※ ほとんどのチュープレスホイールに適合しますが、アフターマーケットのホイールには穴径サイズや、形状等により一部使用できない場合があります。使用する際は取付穴を実測の上装着して下さい。

※ ストレートバルブの長さも考慮して下さい。ストレートバルブを装着する際、ハブ、スポーク等に干渉する恐れがあります。
 ※ 通常のエアバルブと重量が変わりますので、ホイールバランスを取り直さなければならない場合があります。

キタコ公式YouTubeチャンネル



●サイズ (mm)



○エアを充填する



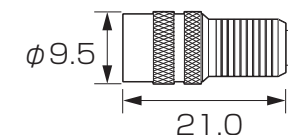
ストレートバルブ⑤のヘッド部を使いアルミキャップ②を外します。バルブホルダー③を外しインビジブルエアバルブ①にストレートバルブ⑤を組付けエア注入。

アジャスタブルエアバルブキャップ

商品コード	本体価格	JAN コード
0901-509-00100	¥600+税	4 990852 115525

●汎用 ●重量: 約 5 g (1ヶ) ●2ヶ 1SET

●サイズ (mm)



アジャスタブルエアバルブキャップは様々な車種に対応!!



キタコ公式YouTubeチャンネル



特徴

1. キャップの先端を指で押すと空気は抜く事ができます。
2. キャップを付けたまま空気を入れる事も可能です。