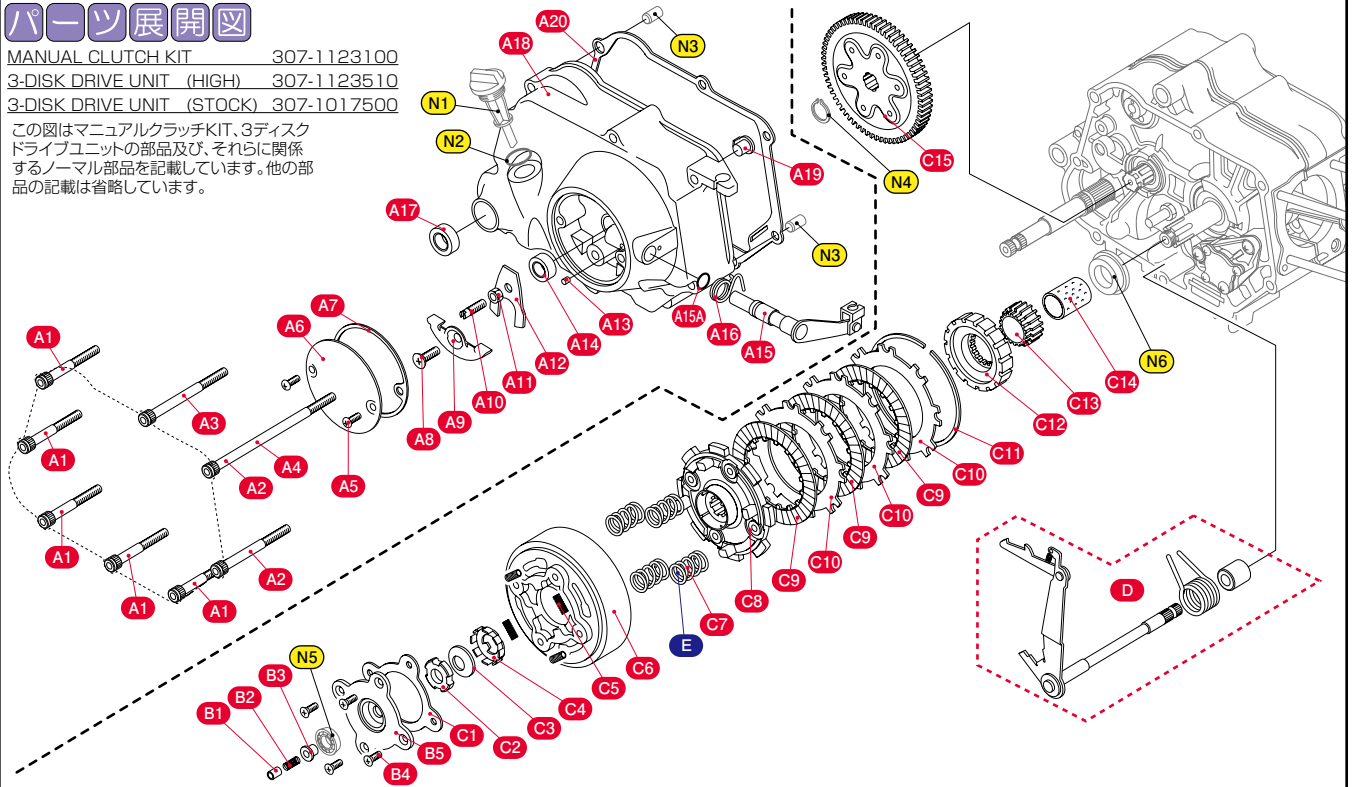


# パーツ展開図

MANUAL CLUTCH KIT 307-1123100  
 3-DISK DRIVE UNIT (HIGH) 307-1123510  
 3-DISK DRIVE UNIT (STOCK) 307-1017500

この図はマニュアルクラッチKIT、3ディスクドライブユニットの部品及び、それらに關係するノーマル部品を記載しています。他の部品の記載は省略しています。



## ▼バックリングリスト モンキー/コリラ マニュアルクラッチ KIT/3ディスクドライブユニット

番号	商品コード NO.	パーツ名	税抜価格	307-1123100	307-1123510	307-1017500
A1	060-0500040	キャップボルト M6 × 40	¥65	× 5		
A2	060-0500055	キャップボルト M6 × 55	¥80	× 2		
A3	060-0500065	キャップボルト M6 × 65	¥100	× 1		
A4	060-0500100	キャップボルト M6 × 100	¥260	× 1		
A5	053-0511010	フラットスクリュー M5 × 10	¥20	× 2		
A6	307-1016002	クラッチカバー	¥650	× 1		
A7	966-1015005	クラッチカバーガスケット	¥200	× 1		
A8	063-0511015	フラットスクリュー M6 × 15	¥20	× 1		
A9	307-1016018	クラッチリフターセットプレート	¥160	× 1		
A10	307-1016019	クラッチアジャスティングボルト	¥160	× 1		
A11	001-0500006	ナット M6	¥10	× 1		
A12	307-1016017	クラッチリフタープレート	¥290	× 1		
A13	307-1016115	クラッチレバーストップバーピン	¥180	× 1		
A14	307-1013031	オイルシール (12 × 21 × 4)	¥420	× 1		
A15	307-1016113	クラッチレバー COMP	¥2,200	× 1	OP	OP
A15A	967-1015004A	O リング (13.2 × 1.8)	¥200	(× 1)		
A16	307-1016014	クラッチレバースプリング	¥200	× 1		
A17	70-967-41040	オイルシール (OSH-04) 13.8 × 24 × 5	¥260	× 1		
A18	307-1016001	R クラックケースカバー	¥7,500	× 1		
A19	307-1016016	クラッチブッシュロッド	¥670	× 1		
A20	966-1015004	R クラックケースカバーガスケット	¥750	× 1	× 1	× 1
B1	307-1016025	オイルスルー	¥360	× 1		
B2	307-1013126	オイルスルースプリング	¥180	× 1		
B3	307-1016027	オイルスルーガイド	¥520	× 1		
B4	052-0505012	オーバルスクリュー M5 × 12	¥40	× 4		
B5	307-1016005	クラッチアウターカバー	¥600	× 1		
C ↓	307-1123510	3ディスクドライブユニット	¥8,500	× 1		
C1	966-1016006	クラッチアウターカバーガスケット	¥200	(× 1)	× 1	× 1
C2	307-1016028	クラッチセンターナット M14	¥240	(× 1)	× 1	× 1
C3	307-1016030	クラッチロックワッシャー B (テーバー 14mm)	¥380	(× 1)	× 1	× 1
C4	307-1016029	ロックワッシャー (クロウ)	¥265	(× 1)	× 1	× 1
C5	307-1016012	クラッチダンパースプリング	¥200	(× 4)	× 4	× 4
C6	307-1016004	クラッチアウター	¥1,500	(× 1)	× 1	× 1
C7	307-1016011	クラッチスプリング	¥200	(× 4)	× 4	× 4
C8	307-1016010	ドライブプレート	¥1,500	(× 1)	× 1	× 1
C9	307-1123003	クラッチディスク (3DISK)	¥800	(× 3)	× 3	× 3
C10	307-1123009	クラッチプレート C (3DISK)	¥450	(× 3)	× 3	× 3
C11	307-1016020	101.5mm セットリング	¥290	(× 1)	× 1	× 1
C12	307-1016006	クラッチセンター (18T)	¥2,300	(× 1)	× 1	
	307-1017006	クラッチセンター (16T)	¥2,300			× 1
C13	307-1016021	ドライブギヤ 18T	¥1,300	(× 1)	× 1	
	307-1017021	ドライブギヤ 16T	¥1,300			× 1
C14	307-1016007	クラッチセンターガイド	¥880	(× 1)	× 1	× 1
C15	307-1016067	プライマリードライブギヤ 67T	¥4,800	(× 1)	× 1	
D	307-1123080	ギアシフトスピンドル SET (モンキー)	¥3,000	× 1		
	307-1129080	ギアシフトスピンドル SET (XR50R/CRF50F)	¥3,000	OP		
E	307-1013600	強化クラッチスプリング SET	¥1,200	OP	OP	OP

### ▼図中の KIT 以外のパーツ

番号	パーツ名	番号	パーツ名	番号	パーツ名
N1	オイルフィルターキャップ	× 1	N3	ロックピン 8 × 12	× 2
N2	O リング 18 × 3	× 1	N4	サークリップ 17mm	× 1
			N5	オイルスルーベアリング	× 1
			N6	カラー 17mm	× 1