

ドライブレコーダーステア (リア)

商品コード: 80-563-90010

推奨適合車種: 軽二輪ナンバープレート (126cc 以上の車両)

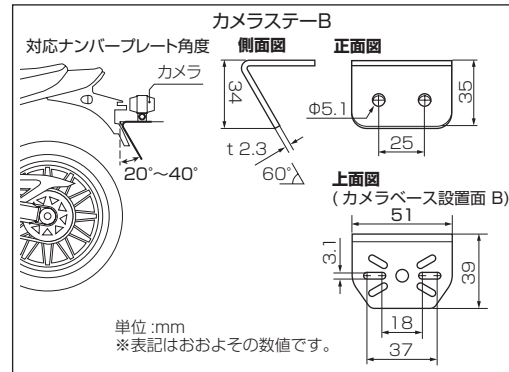
※原付び及小型二輪ナンバーまで対応しますが、ステアの一部が露出します。

対応ドライブレコーダー: ミツバサンコワ EDR-11/21/21G リアカメラ

●この度はキタコ製品をお買い求め頂き誠に有り難うございます。説明文を良く理解して正しい取付を行って下さい。

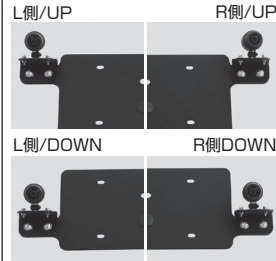
△使用は特に以下の項目に注意して下さい。

- ※間違った取付や不注意な行為は重大な事故にもつながり、また保証対象外となりますのでご注意ください。
- ※オートバイ用2カメラタイプドライブレコーダーのリアカメラ用に設計しています。本体一体型ドライブレコーダー、アクションカメラの設置目的以外はご使用できません。またカメラの形状、固定用アクセサリによっては装着できない場合があります。
- ※ナンバープレート周辺にカメラを設置できるスペースがあるか購入前にご確認ください。ナンバー灯、ウインカー、テールランプ等が干渉し、取り付けできない場合があります。
- ※本商品を使用しカメラを設置した際、必ず記録映像の確認を行ってください。
- ※車両の振動によっては、記録映像の振れや、ステアの波打ちや破損等の症状がでる可能性があります。その場合は振動対策をしてください。また、これに起因する返品、補償は致しかねます。



設置に困らないマルチポジション&アングル

■カメラステアA+B 装着例 (4ポジション設定)



■カメラステアA 装着例 (カメラアングル設定)

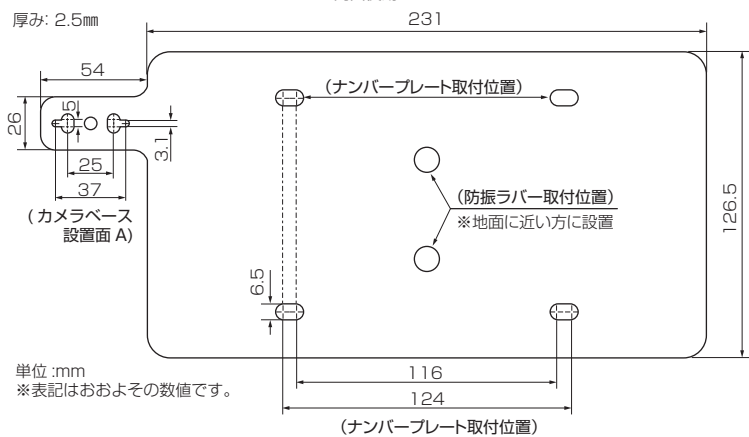


●ウインカー、マフラー等が干渉しない4方位置に設定可能です。

取付方法

- カメラの固定は付属の M3 ボルト / ロックナット / ワッシャーで確実に固定すること。
- カメラステア A/B の固定は付属の M5 ボルト / ロックナット / ワッシャーで確実に固定すること。
- 本商品はナンバープレートで共締めする為、商品の厚み (約 2.5 mm) により、ナンバーボルトの長さが足りなくなる場合があります。ボルトは必ず十分な長さを確保し、締め付けできる部品を使用してください。

カメラステアA (ライセンスプレート) ※両面使用できます



単位: mm
※表記はおおよその数値です。

製品の保証について

- 製造には万全を期しておりますが、万一当社の製造上の原因による品質不良があった場合は同様、同数の新しい製品とお取り替え、又は無償修理致しますが、それに伴う故障、破損、事故等についてのパーツ代金、整備費用の代償はご容赦下さい。
- 当社製品の保証期間は商品購入後から6ヶ月間です。

201217 M-T

〒 577-0015

東大阪市長田 3-8-13

TEL.06-6783-5311 (代)

FAX.06-6782-0740

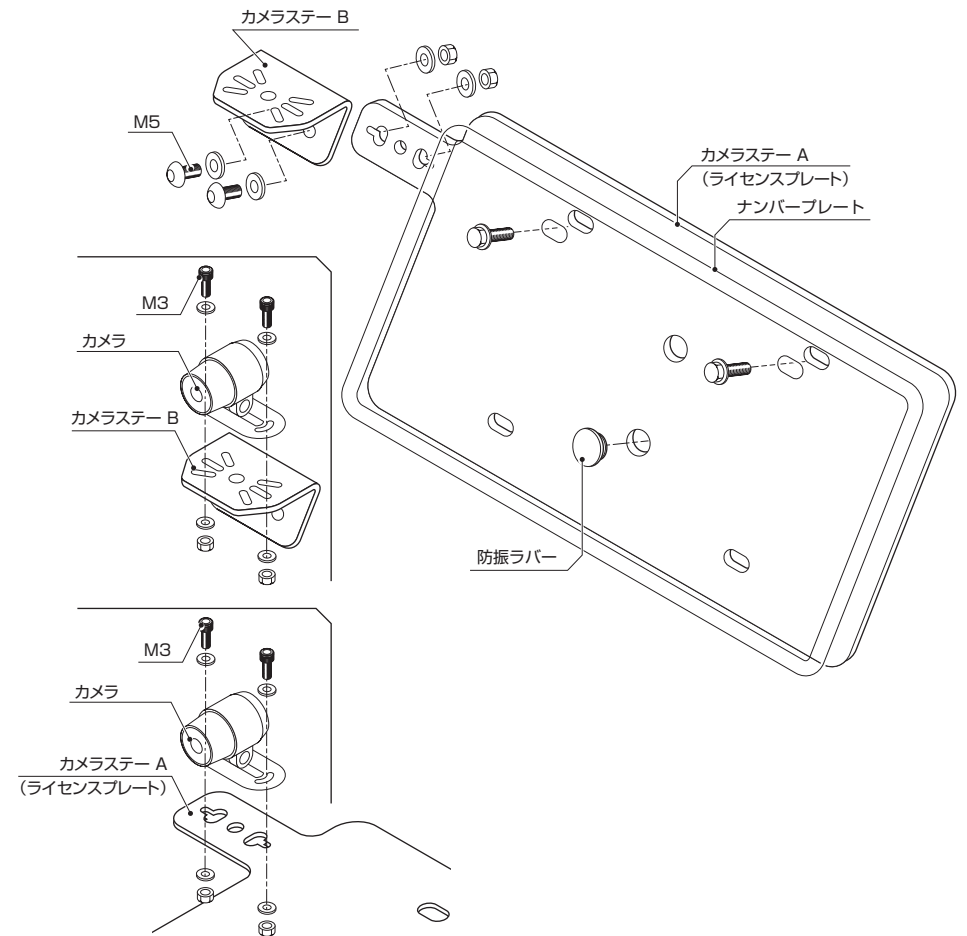


■製品、装着について (必ずお読み下さい)

- 使用ミス等によるパーツ、その他関連パーツの破損やそれに伴う事故等については全て運転者本人の責任とし、当社は一切の責任を負いませんのでご了承下さい。
- 組み付け及び、点検作業は必ず整備士資格のある方が行って下さい。また、周辺部品の役割等が理解できない方は必ず、専門店の担当者又は、当社までご相談下さい。
- エンジンの振動により、ボルト、ナット類が緩む可能性があります。使用前は必ず各部のボルト、ナット類の締め具合を確認して下さい。
- この商品を第三者に譲渡する場合はこの説明書も併せてお渡し下さい。
- 使用前に取り付けたボルト、ナット類が緩んでいないか確認して下さい。緩んでいるようであれば増し締めを行って下さい。
- ※金属製品や樹脂製品は、使用環境や経年変化により、錆や強度などが劣化しますのでご了承ください。
- ※アルマイト製品は、経年変化により、色あせ等、発生する場合があります。あらかじめご了承下さい。

パッキングリスト

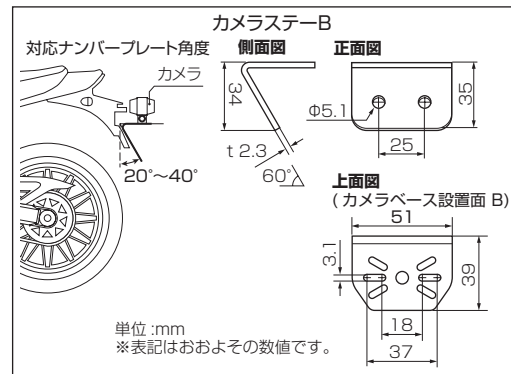
パーツ名	品番	個数	パーツ名	品番	個数
カメラステア A (ライセンスプレート)	563-9000001	x1	ボタキャップ M5x15	050-0550015	x2
カメラステア B	563-9000002	x1	ワッシャー 3x7x0.5mm	090-0300070	x4
ロックナット M3	001-0343000	x2	ワッシャー 5x12x1.0mm	090-0900005	x4
ロックナット M5	001-0540005	x2	防振ラバー (ナンバープレートベース)	657-9000002	x1
キャップボルト M3x10	030-0500010	x2			



ドライブレコーダステー (リア)	商品コード: 80-563-90010
推奨適合車種: 軽二輪ナンバープレート (126cc 以上の車両)	
※原付び及小型二輪ナンバーまで対応しますが、ステーの一部が露出します。	
対応ドライブレコーダー: ミツバサンコワ EDR-11/21/21G リアカメラ	

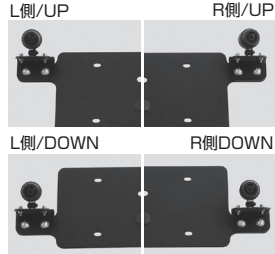
●この度はキタコ製品をお買い求め頂き誠に有り難うございます。説明文を良く理解して正しい取付を行って下さい。

- △使用は特に以下の項目に注意して下さい。
- ※間違った取付や不注意な行為は重大な事故にもつながり、また保証対象外となりますのでご注意ください。
 - ※オートバイ用2カメラタイプドライブレコーダーのリアカメラ用に設計しています。本体一体型ドライブレコーダー、アクションカメラの設置目的以外はご使用できません。またカメラの形状、固定用アクセサリによっては装着できない場合があります。
 - ※ナンバープレート周辺にカメラを設置できるスペースがあるか購入前にご確認ください。ナンバー灯、ウインカー、テールランプ等が干渉し、取り付けできない場合があります。
 - ※本商品を使用しカメラを設置した際、必ず記録映像の確認を行ってください。
 - ※車両の振動によっては、記録映像の振れや、ステーの波打ちや破損等の症状がでる可能性があります。その場合は振動対策をしてください。また、これに起因する返品、補償は致しかねます。



設置に困らないマルチポジション&アングル

■カメラステーA+B 装着例 (4ポジション設定)

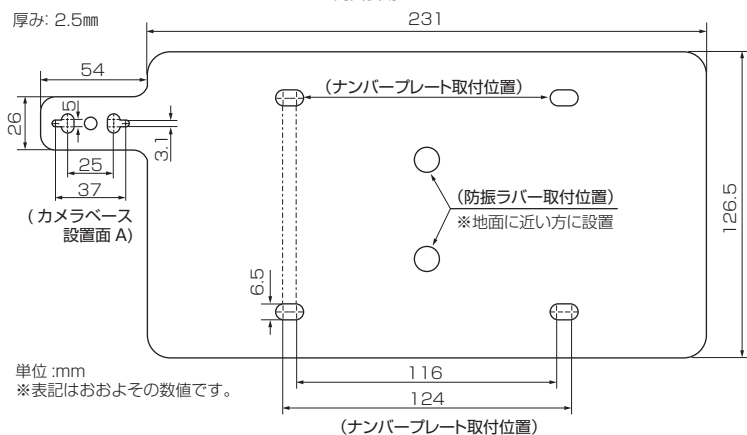


■カメラステーA 装着例 (カメラアングル設定)



●ウインカー、マフラー等が干渉しない4方位置に設定可能です。

カメラステーA(ライセンスプレート) ※両面使用できます



- #### 取付方法
- カメラの固定は付属の M3 ボルト / ロックナット / ワッシャーで確実に固定すること。
 - カメラステー A/B の固定は付属の M5 ボルト / ロックナット / ワッシャーで確実に固定すること。
 - 本商品はナンバープレートボルトで共締めする為、商品の厚み (約 2.5 mm) により、ナンバーボルトの長さが足りなくなる場合があります。ボルトは必ず十分な長さを確保し、締め付けできる部品を使用してください。

製品の保証について

- 製造には万全を期しておりますが、万一当社の製造上の原因による品質不良がありました場合は同様、同数の新しい製品とお取り替え、又は無償修理致しますが、それに伴う故障、破損、事故等についてのパーツ代金、整備費用の代償はご容赦下さい。
- 当社製品の保証期間は商品購入後から6ヶ月間です。

201217 M-T
〒 577-0015
東大阪市長田 3-8-13
TEL.06-6783-5311 (代)
FAX.06-6782-0740

■製品、装着について (必ずお読み下さい)

- 使用ミス等によるパーツ、その他関連パーツの破損やそれに伴う事故等については全て運転者本人の責任とし、当社は一切の責任を負いませんのでご了承下さい。
- 組み付け及び、点検作業は必ず整備士資格のある方が行って下さい。また、周辺部品の役割等が理解できない方は必ず、専門店の担当者又は、当社までご相談下さい。
- エンジンの振動により、ボルト、ナット類が緩む可能性があります。使用前は必ず各部のボルト、ナット類の締め具合を確認して下さい。
- この商品を第三者に譲渡する場合はこの説明書も併せてお渡し下さい。
- 使用前に取り付けたボルト、ナット類が緩んでいないか確認して下さい。緩んでいるようであれば増し締めを行って下さい。
- ※金属製品や樹脂製品は、使用環境や経年変化により、錆や強度などが劣化しますのでご了承ください。
- ※アルマイト製品は、経年変化により、色あせ等、発生する場合があります。あらかじめご了承下さい。

パッキングリスト

パーツ名	品番	個数	パーツ名	品番	個数
カメラステー A (ライセンスプレート)	563-9000001	x1	ボタキャップ M5x15	050-0550015	x2
カメラステー B	563-9000002	x1	ワッシャー 3x7x0.5mm	090-0300070	x4
ロックナット M3	001-0343000	x2	ワッシャー 5x12x1.0mm	090-0900005	x4
ロックナット M5	001-0540005	x2	防振ラバー (ナンバープレートベース)	657-9000002	x1
キャップボルト M3x10	030-0500010	x2			

