

スピードメーター カブ 110ギアポジションインジケータ付き /140 km/h No.1/2

商品コード	752-1439000
適合	スーパーカブ 110 (JA44)
備考	

- この度はキタコ製品をお買い求め頂き誠に有り難うございます。説明文を良く理解して正しい取付を行って下さい。
- 装着後も当用紙をセッティングマニュアルとして、ご使用下さい。
- ※補修用単品パーツについては説明書が入っていませんので、この説明書は大切に保管して下さい。

■製品、装着について

- この製品は精密機器ですので、強い衝撃を与えたりしないで下さい。破損、故障の原因にもなります。また記載されていない追加加工や不正な取付、改造、仕様変更はしないで下さい。
- このパーツは車種専用設計されていますので、他の車種には装着できません。また、記載されていない追加加工や不正な取付、改造、仕様変更はしないで下さい。
- 組み付けミス等によるパーツ、その他関連パーツの破損やそれに伴う事故等については全て運転者本人の責任とし、当社は一切の責任を負いませんのでご了承下さい。
- 組み付け及び、点検作業は必ず整備士資格のある方が行って下さい。また周辺部品の役割等が理解できない方は必ず専門店の担当者又は、当社までご相談下さい。
- この説明書はノーマル状態に取り付けることを前提とした取付説明書です。
- 取付の際、必ず車種ごとのメーカーサービスマニュアルと併せて取付作業を進めて下さい。
- お気付きの点や、異常を発見した場合は直ちに走行を停止し、当社までご連絡下さい。
- エンジンの振動により、ボルト、ナット類が緩む可能性があります。走行前は必ず、各部のボルト、ナット類の締め具合を確認して下さい。

重要！注意事項（必ずお読み下さい）

- ▼各種メーターの取扱いについて
- 当製品は完全防水ではありません。雨天走行、洗車時等に集中的に水がかかると浸入する恐れがありますので、できるだけ避けて下さい。また車庫保管時も雨が掛かる場所は避けて下さい。湿度の高い日はガラス面が曇る場合があります。
- 精密機器の為、振動等の多い所に設置しますと本来の性能を発揮できないばかりか最悪の場合、破損する恐れがあります。
- 熱や振動による故障は保障対象外となりますのでご注意ください。
- 当製品は、非分解式ですので決して分解は行わないで下さい。誤動作や故障の原因となります。

仕様諸元

測定項目	測定範囲	備考
速度	0～140km/h	
シフトインジケータ	(N)/1/2/3/4	
その他	純正相応	

パッキングリスト

記号	パーツ名	商品コード	個数
1	140km/h スピードメーター comp	752-1439000A	x1
2	ギアポジションハーネス	752-1439002	x1



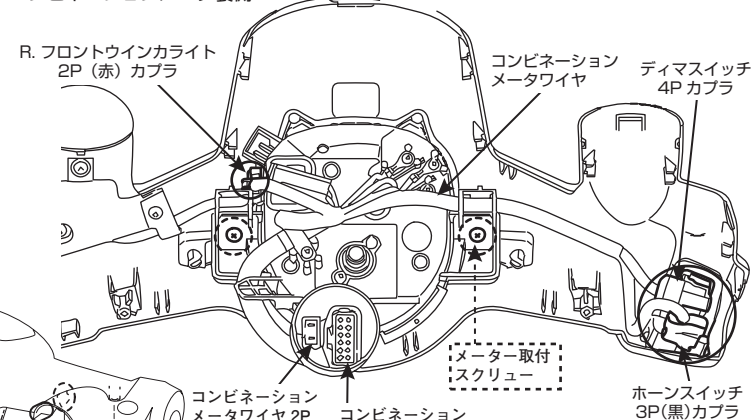
取付概要

- ギアポジションハーネスを取り付けるために外装を取り外します。[No.1 外装脱着図参照]
- メインフレームに沿わせてギアポジションハーネスを通して下さい。[別紙 No.2 参照]
- 車体側にあるギアポジションスイッチ 9P 黒色カブラに、付属のギアポジションハーネスのオス端子を挿入します。[別紙 No.2 参照]
- スピードメーター本体を入れ替える。取り外したカブラやメーターケーブルは元に戻します。[別紙 No.1 コンビネーションメータ裏側図参照]
- 装着完了後、メーターのインジケータや計器類が正常に作動するか、確認してください。

外装取り外し順	
1	ヘッドライト
2	アッパハンドルバーカバー
3	センタカバー
4	フロントカバー
5	メインスイッチカバー
6	レッグシールド
7	サイドカバー
8	ボディカバー

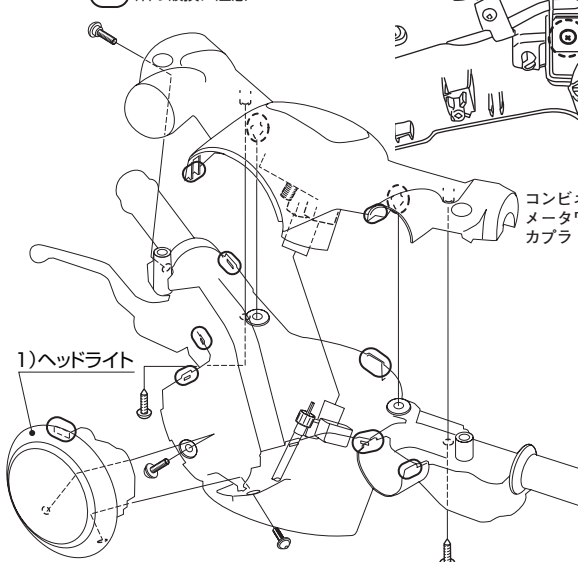
取り付けにあたっての注意！
 ●カバー類の脱着について
 ※当製品を装着するには、外装パーツの脱着作業が必要です。必ず純正サービスマニュアルを参考の上、取付作業を行って下さい。

コンビネーションメータ裏側：



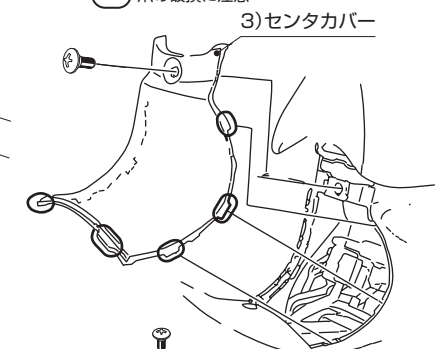
2)アッパハンドルバーカバーの脱着

○爪の破損に注意



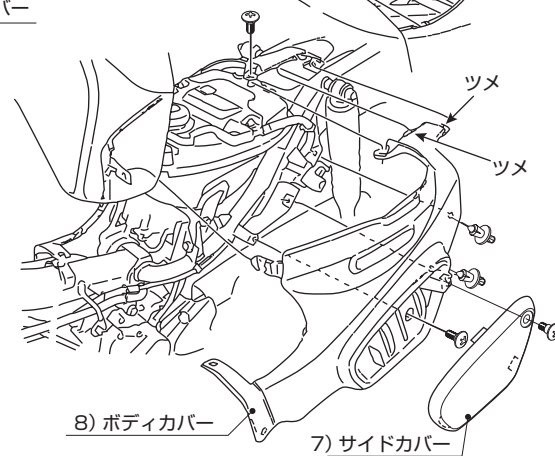
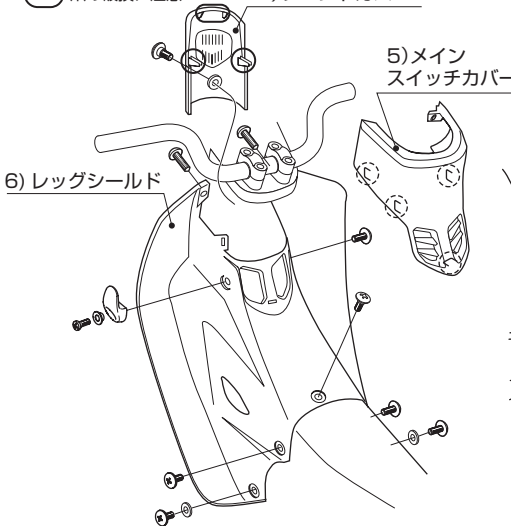
3)センタカバー

○爪の破損に注意



4)フロントカバー

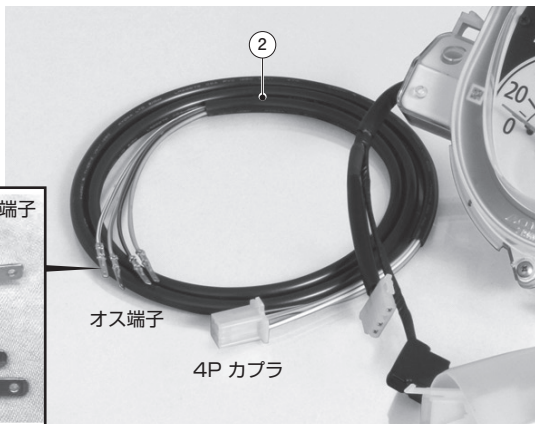
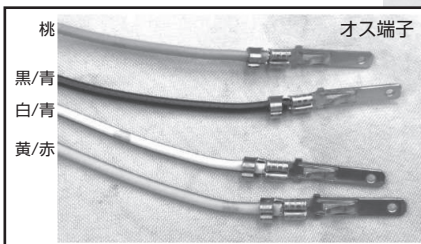
○爪の破損に注意



スピードメーター カブ 110 ギャポジションインジケーター付き /140 km/h No.2/2

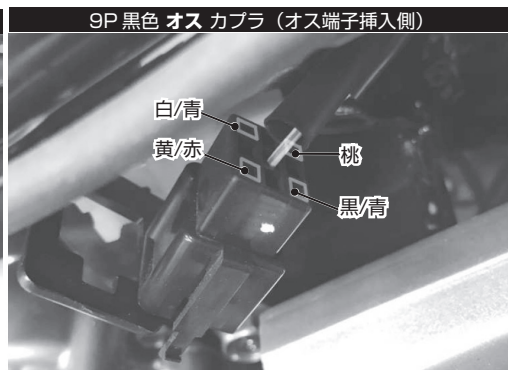
商品コード	752-1439000	スーパーカブ 110 (JA44)
-------	-------------	-------------------

- ワイヤリング図の点線の様に
②ギャポジションハーネスを通します。
- ギャポジションハーネス 4P カブラを
図の矢印の箇所へ通します。



※車体側のメスカブラ配列と見比べながらハーネスと同じ色の位置に②ギャポジションハーネスのオス端子を挿入する。
(ノーマル状態の9P 黒色オスカブラには若葉/赤の配線が1本)

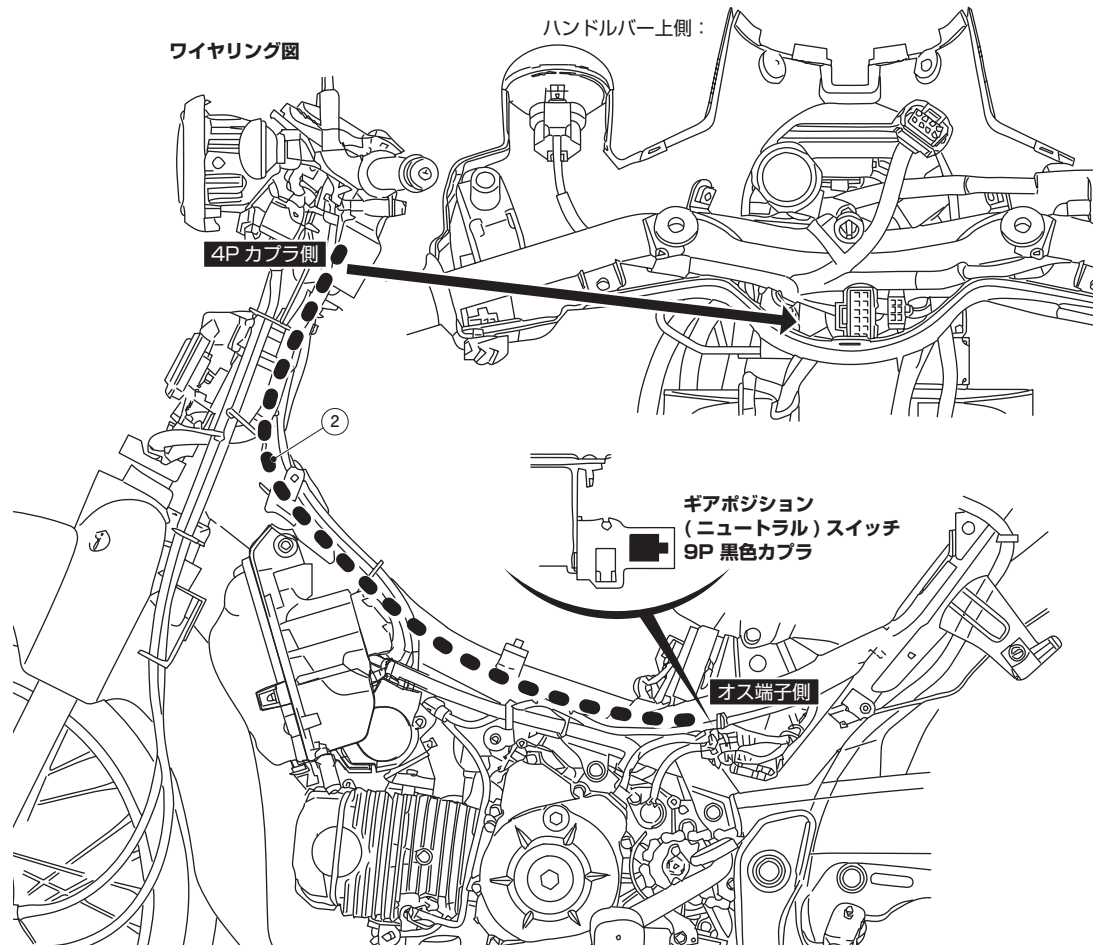
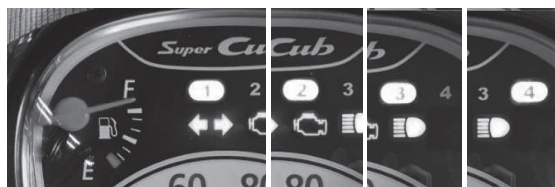
- 車体側にあるギャポジションスイッチ9P 黒色カブラに、
製品のギャポジションハーネスのオス端子を挿入する。



インジケーターランプ各種



ギャポジション (1~4SP)



■製品の保証について

- 製造には万全を期しておりますが、万一当社の製造上による品質不良がありました場合は、同様、同数の新しい製品とお取り替え又は、無償修理致します。但しそれ以外の故障、破損、事故等についてのパーツの代金、修理保証、整備費用等の代償はご容赦下さい。
- 当社製品の保証期間は商品購入後から6ヶ月です。

200512 M-T



〒 577-0015
東大阪市長田 3-8-13
TEL.06-6783-5311 (代)
FAX.06-6782-0740