

タンデムバックレスト&バー KIT		適合車種：シグナス X (FI車) 28S1～7
商品コード	タンデムバックレスト&バー 652-0411010	
	タンデムバックレスト 652-0407110	タンデムバー 652-0411900
備考	タンデムバー又は、バックレスト単体の装着もできます。	

この度はキタコ製品をお買い求め頂き誠に有り難うございます。説明文を良く理解して正しい取付を行って下さい。

■製品、装着について (必ずお読み下さい)

- この説明書はノーマル状態に取り付けることを前提とした取付説明書です。
 - このパーツはタンデム時に使用するグリップと背もたれのパーツです。バックレストに無理な荷重をかけないで下さい。
当製品又は、周辺パーツを破損する恐れがあります。
 - このパーツは車種専用設計されていますので、他の車種には装着できません。また、記載されていない追加加工や不正な取付、改造、仕様変更はしないで下さい。
 - 組み立てミス等によるパーツ、その他関連パーツの破損やそれに伴う事故等については全て運転者本人の責任とし、当社は一切の責任を負いませんのでご了承下さい。
 - 組み付け及び、点検作業は必ず整備士資格のある方が行って下さい。また、周辺部品の役割等が理解できない方は、必ず専門店の担当者又は、当社までご相談下さい。
 - 取付の際、必ず車種ごとのメーカーサービスマニュアルと併せて取付作業を進めて下さい。
 - エンジンの振動により、ボルト、ナット類が緩む可能性があります。走行前は必ず、各部のボルト、ナット類の締め具合を確認して下さい。
 - お気付きの点や、異常を発見した場合は直ちに走行を停止して、当社まで、ご連絡下さい。
- 光沢のむらについて
化研処理により表面の光沢にむらはございますが、不良品ではございません

パッキングリスト						
商品コード	パーツ名		個数		備考	
652-0411010	タンデムバックレスト&バー KIT	↓	バックレスト	タンデムバー		
652-0411900	タンデムバー (R/L)		1	-	1	
-	六角フランジボルト M8×35		4	-	4	グラブバー固定用
652-0407110	タンデムパッドステー		1	1	-	
081-0570025	ワッシャ付六角ボルト (P3) M8×25		2	2	-	ステー固定用
652-0500010	パッド		1	1	-	
-	ナット 8mm		2	2	-	パッド固定用

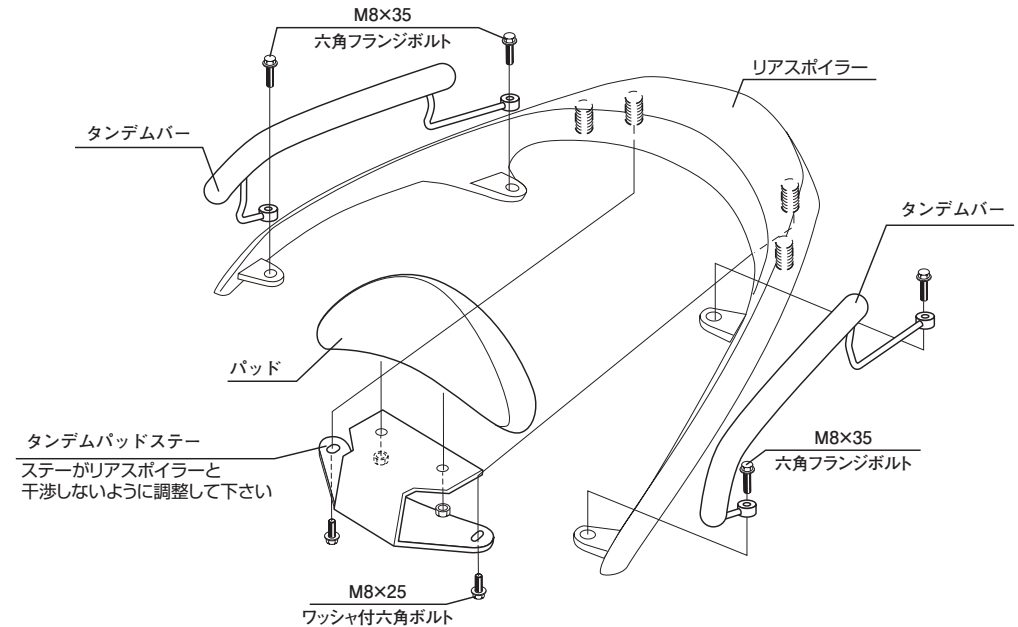
ご使用上の注意!

- タンデムバーはステンレス製ですが、使用状況により錆が生じる事があります。特に雨天走行後や洗車後等には完全に水分を拭き取り、防錆剤などを塗布して下さい。
- 当製品は車両の構造上、強靱性を持たせる事が出来ません。当製品を利用しての車両の持ち上げ及び旋回、車両配送の際のロープやタイダウンの使用等、大きな力を加えない様お願いします。背もたれとしてご使用の場合は補助具としてご使用下さい。

取り付け方

※再使用するパーツに傷、へたり、摩耗等の劣化が著しい場合は新品と交換して下さい。

- 図は、タンデムバックレスト&バー KITの展開図ですが、タンデムバー又は、バックレスト単体で装着する場合も、同様に図の位置に装着して下さい。
- 当製品を付属ボルトを使用して、リアスポイラーに装着して下さい。



■製品の保証について

- 製造には万全を期していますが、万一当社の製造上の原因による品質不良がありました場合は同様、同数の新しい製品とお取り替え又は、無償修理致します。但し、それに伴う故障、破損、事故等についてのパーツの代金、修理保証、整備費用等の代償はご容赦下さい。
- 当社製品の保証期間は商品購入後から6ヶ月です。

120604

KITACO
株式会社 豊田

〒577-0015
東大阪市長田3丁目8-13
TEL.06-6783-5311 (代)
FAX.06-6782-0740