


強化遠心クラッチ KIT 6V モンキー		NO.1/2
商品コード	307-1013120	
適合	モンキー系 遠心クラッチ車 (FNO,Z50J-1000001 ~ 1510400)	
備考	1次減速比：4.058 (17：69T) 88cc以下の排気量に対応。(ノーマルクランクシャフトに使用する為、高回転、高出力エンジンではクランクシャフト、クラッチに負担が掛かりますので10,000rpm以下でご使用ください。)	

- この度はキタコ製品をお買い求め頂き有り難うございます。説明文を良く理解して正しい取付を行って下さい。
  - このパーツの取付には各種専用工具やパッキン SET が必要です。
  - 装着後も当用紙をセッティングマニュアルとして、ご使用下さい。
- ※補修用単品パーツについては説明書が入っていませんので、この説明書は大切に保管して下さい。

### 製品、装着についての注意 (必ずお読み下さい)

- このパーツは出力を向上させたエンジンのクラッチ機能を強化させ、滑りの防止や耐久性の向上を図り、駆動輪に確実にエンジン回転を伝達させるパーツです。必ず性能に見合ったエンジンに装着して下さい。
- エンジン許容回転数の **10,000rpm 以下でご使用下さい**。クラッチ本体の耐用回転数を越えまると、クラッチやその他のエンジンパーツが破損するばかりか、重大な事故にもつながる恐れがあります。
- 組み付け不良やセッティングミスによるミッション及び、エンジンその他関連パーツの破損やそれに伴う事故等については全て本人の責任とし、当社は一切の責任を負いませんのでご了承下さい。
- 取付説明書の手順通りに正しい取付をして下さい。又、記載されていない追加加工はしないで下さい。破損、事故の原因にもなります。
- 組み付け及び、セッティング作業は必ず整備士資格のある方が行って下さい。また周辺部品の役割等が理解できない方は必ず、専門店の担当者又は、当社までご相談下さい。
- 使用されるエンジンオイルは説明文に記載されているエンジンオイルを必ず使用して下さい。
- 取付の際、必ず車種ごとのメーカーサービスマニュアルと合わせて取付作業を進めて下さい。
- エンジンの振動により、ボルト、ナット類が緩む可能性があります。走行前は必ず、各部のボルト、ナット類の締め具合を確認して下さい。
- パーツ各部を組み立てる際に必ず、使用されるエンジンオイルを塗布しながら作業を行って下さい。
- このパーツは車種専用設計されていますので、他の車種への流用はできません。
- 分解、組立作業及び、各部調整は必ず車種別のメーカーサービスマニュアルを参考に行ってください。

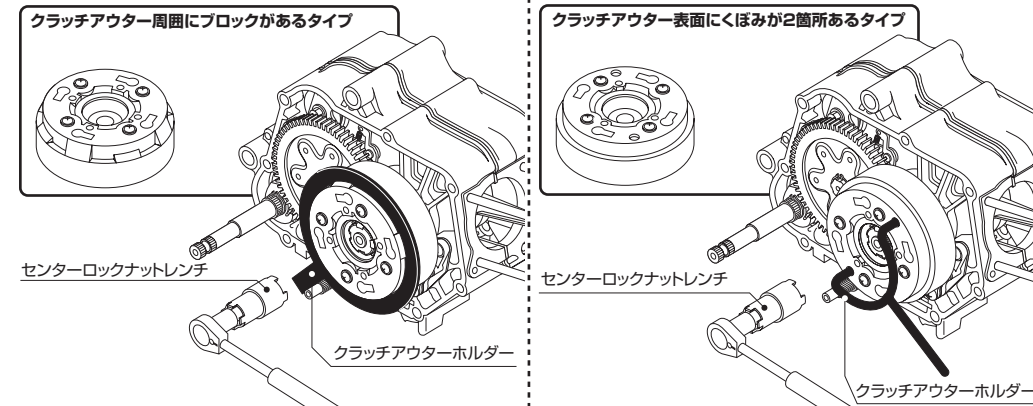
				
<b>火気厳禁</b> 作業中は引火性の非常に高いオイルを使用しますので、タバコ等は厳禁です。	エンジン作動中、作動後はシリンダーやクランクケース、エキパイ等が大変高熱になっていますので、不用意にふれてはいけません。	当用紙はオートバイ整備の基本的な知識を持った方を対象としています。技能や知識をお持ちにならない方は作業を行わないで下さい。	回転しているギヤや他の回転している部分に手を触れないこと。タイヤ等回さないように注意して下さい。	お気付きの点や、異常を発見した場合は直ちに走行を停止して、当社まで、ご連絡下さい。

オプションパーツ (必要に応じて別途ご購入下さい)		
▼一般工具の他、各種専用工具が必要です。 (車種により使用する工具が異なりますので、車種ごとのメーカーサービスマニュアルを参考にして下さい。)		
HONDA 純正特殊工具	クラッチアウターホルダー	-
当社製専用工具	センターロックナットレンチ	674-1013900
	トルクレンチ	-
ガスケット類	R クランクケースカバーガスケット	966-1015004

取付手順
※ 分解、組立作業及び、各部調整は必ず車種別のメーカーサービスマニュアルを参考に行ってください。
<b>R クランクケースカバーの取り外し</b>
1, ドレンボルトを外して、エンジンオイルを全て抜き取ります。次にキックペダルを取り外し、R クランクケースカバーを取り外します。
※ ガスケット接続面にガスケットが固着しているパーツはスクレーパー等で傷を付けないように全て取り除いて下さい。
※ ガスケット、パッキン類は必ず新品と交換して下さい。
<b>クラッチアウターカバー取り外し</b>
2, クラッチレバー等を取り外し、クラッチアウターカバーを取り外します。
※ クラッチアウターカバーの+ピスを外す時はクラッチアウターホルダー (専用工具) を使用して取り外して下さい。
※ ガスケット接続面にガスケットが固着しているパーツはスクレーパー等で傷を付けないように全て取り除いて下さい。
<b>クラッチ ASSY の取り外し</b>
3, センターロックナットを外す前にロックナットに一箇所だけかかっているロックワッシャー (クロー) の爪を細い (-) ドライバー等で起こします。先程、使用したクラッチアウターホルダー (専用工具) で固定し、センターロックナットレンチ (専用工具) を使用してロックナット (クロー / テーパー) 外し、クラッチ Assy 取り外します。
4, メインシャフトからサークリップを外して、プライマリードリブンギアを取り外します。
<b>取り付け</b>
1, 図を参考に当社製クラッチ Assy、プライマリードリブンギアを取り付けて下さい。
※ クラッチ Assy は組まれています。取り付ける前に、もう一度ボルト類の締め付け確認を行ってください。
※ クラッチ Assy がクランクシャフトの奥まで入らない時は、プライマリードライブギアと一緒に差し込むと奥まで入ります。
2, 付属のロックワッシャー (クロー / テーパー) とロックナットを規定トルクで締め付けて下さい。
※ ロックワッシャー (クロー) は「OUT SIDE」マークを表側に向けて下さい。
※ ロックワッシャー (クロー) の爪を曲げ、ロックナット切り欠きに取り付けて下さい。
※ クラッチアウターホルダー (専用工具) で固定し、センターロックナットレンチ (専用工具) を使用してロックナットを締め付けます。
3, 取り外したパーツを元通り取り付けて、エンジンオイルを規定量注入し、作業終了です。各部オイル漏れが無いか良く確認して下さい。

### ▼センターロックナットの外し方

1. センターロックナットを外す前にロックナットに一箇所だけかかっているロックワッシャーの爪を細い(-)ドライバー等で起こします。
  2. クラッチを専用工具クラッチアウターホルダーで固定し、専用工具センターロックナットレンチでロックナットを外します。
- ※図はホンダ純正工具クラッチアウターホルダーを使用しています。
- ※車種、年式によりクラッチアウターの形状が異なりますので、使用するクラッチアウターホルダーの形状も異なります。
- ※純正のクラッチアウターホルダーを持ち合わせていない方はフライホイールを仮付けし、そこにユニバーサルホルダーで回り止めさせる等色々な方法があります。クラッチ の回り止めさえできればセンターロックナットレンチでセンターロックナットの脱着はできます。



※クラッチロックナットは必ずトルクレンチを使用し、42N・m のトルクで締め付けて下さい。規定トルク以上で締め付けると、パーツが変形し、クラッチが切れなくなる恐れがあります。また、インパクトレンチは使用しないで下さい。

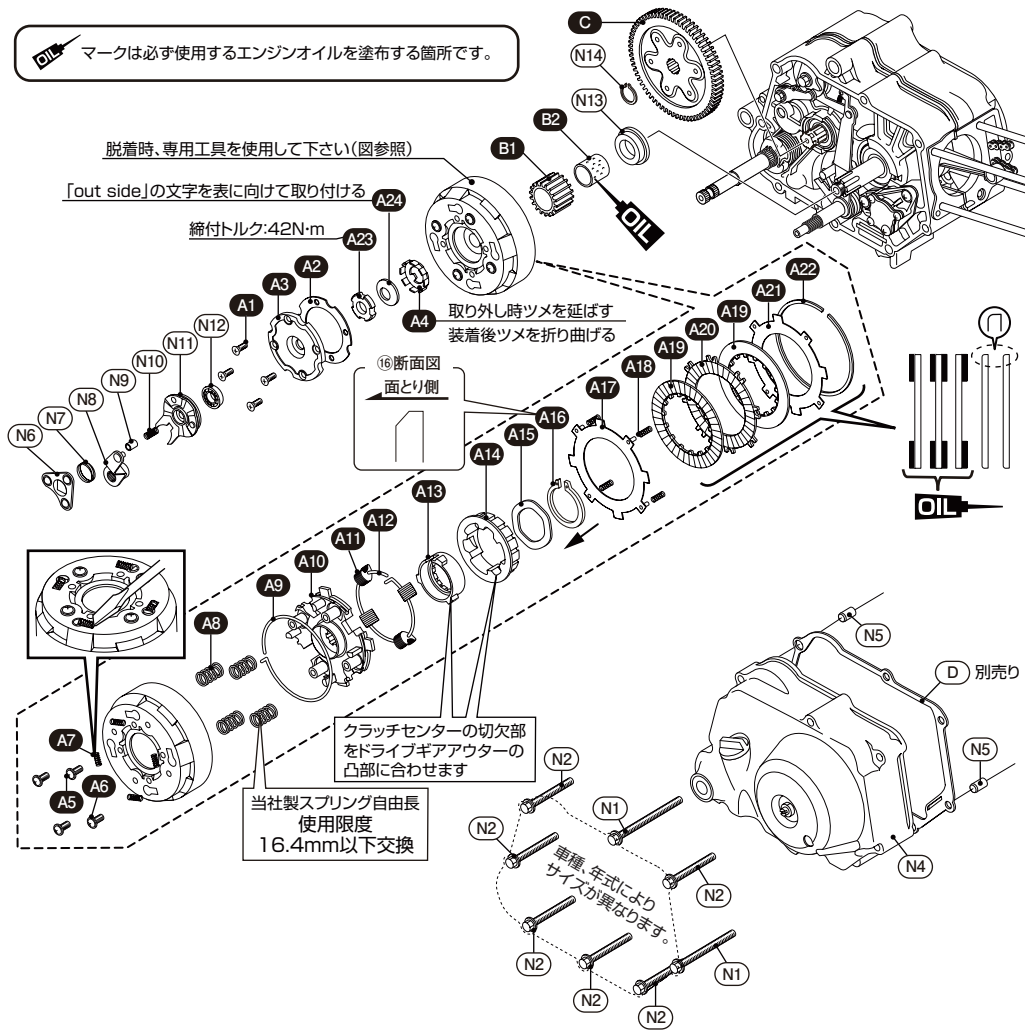
▼バックグリスト (図の記号と照合させて作業を行って下さい)

図記号	パーツ名	商品コード	個数	備考 / 締付トルク N・m
A	クラッチ Assy	307-1414120	× 1	
A1	M5 × 10 ボルト	-	× 4	4N・m
A2	クラッチアウターカバーガasket	-	× 1	
A3	クラッチアウターカバー	-	× 1	
A4	ロックワッシャ (クロウ)	-	× 1	
A5	スクリュー	-	× 4	6N・m
A6	ブレインワッシャ	-	× 4	
A7	ダンパースプリング	-	× 4	
-	ドライブプレート Assy	-	× 1	
A8	クラッチスプリング	-	× 4	
A9	クラッチウエイトストッパーリング	-	× 1	
A10	ドライブプレート	-	× 1	
A11	クラッチウエイト	-	× 28	
A12	クラッチウエイトセッティング	-	× 1	
A13	ドライブギヤアウター	-	× 1	
A14	クラッチセンター	-	× 1	
A15	ウェイブワッシャ	-	× 1	
A16	サークリップ	-	× 1	
A17	クラッチプレート A	-	× 1	
A18	クラッチフリースプリング	-	× 1	
A19	クラッチディスク A	-	× 2	
A20	クラッチディスク B	-	× 1	
A21	クラッチプレート B	-	× 1	
A22	セッティング	-	× 1	
A23	クラッチロックナット 14mm	-	× 1	42N・m
A24	ロックワッシャ (テーパー) 14mm	-	× 1	
B1	プライマリードライブギヤ 17T	307-1013121	× 1	
B2	クラッチセンターガイド	307-1013122	× 1	
C	プライマリードライブギヤ 69T	307-1013123	× 1	
D	R クランクケースカバーガasket	966-1015004	OP	オプション設定

▼純正パーツ

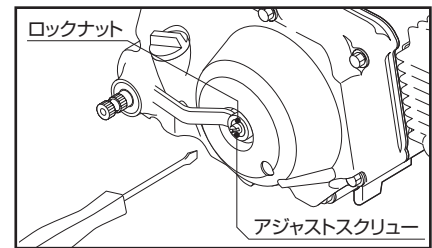
図記号	パーツ名	個数	備考 / 締付トルク N・m
N1	M6 × 65 ボルト	× 2	6v車 / 12N・m
N2	M6 × (38) 40 ボルト	× 6	6v車 / 12N・m
N4	右側クランクケースカバー ASSY	× 1	
N5	ノックピン	× 2	
N6	クラッチボールリテーナー	× 1	
N7	プレートサイドスプリング	× 1	
N8	クラッチレバー	× 1	
N9	オイルスルー	× 1	
N10	オイルスルースプリング	× 1	
N11	クラッチカム	× 1	
N12	オイルスルーベアリング	× 1	
N13	カラー 17mm	× 1	
N14	サークリップ 17mm	× 1	

※付属されていないパーツは基本的にノーマルパーツを再使用します。再使用するパーツに傷、へたり、摩耗等の劣化が著しい場合は新品と交換して下さい。



▼遠心クラッチの調整

1. ロックナットをゆるめ、(-) ドライバーでアジャスターを調整 (アジャスターを一回転、右に回す)
2. アジャスターを左に抵抗を感じるまで回し、抵抗を感じたら 1/8 回転程もどし (右に回す)、ロックナットを締め付ける。(締付トルク: 12N・m)



製品の保証について

●製造には万全を期しておりますが、万一当社の製造上の原因による品質不良がありました場合は同様、同数の新しい製品とお取り替え、又は無償修理致しますが、それに伴う故障、破損、事故等についてのパーツ代金、整備費用の代償はご容赦下さい。

161104 K-Y



〒 577-0015  
東大阪市長田 3-8-13  
TEL.06-6783-5311 (代)  
FAX.06-6782-0740