

STANDARD BIG BORE KIT 124cc for 12V monkey			NO.1/5
排気量：(ボア) × (ストローク)	商品コード	-	商品コード
124cc ：φ 54 × 54mm	215-1133241	-	-
適合車種	モンキー・ゴリラ FNO,Z50J-2000001 ~ /AB27-1000001 ~ 1899999 (12V クランクシャフト) モンキーバハ 全車種 /XR50R/CRF50F AE03 全車種		
備考	クランクケースのボーリング加工が必要です。		

- この度はキタコ製品をお買い求め頂き誠に有り難うございます。説明文を良く理解して正しい取付を行って下さい。
- 装着にはこの製品の他に、各種専用工具が必要でます。
- 装着後も当用紙をセッティングマニュアルとして、ご使用下さい。
- ※補修用単品パーツについては説明書が入っていませんので、この説明書は大切に保管して下さい。

■製品、装着についての注意 (必ずお読み下さい)

- このパーツはレース専用部品となります。組み込んだ車両での一般公道走行はできません。組み立てミス、セッティング不良等による事故、パーツの破損等については全て本人の責任とし、当社は一切の責任を負いませんので御了承下さい。
- このパーツを装着することにより、プラグ、ギヤ等の交換、セッティングが必要でます。従って当社製キャブレタ・マフラーを使用し他社のパーツは絶対に使用しないで下さい。故障の原因となります。またセッティングがノーマル時の状態で走行すると、パワーアップできないばかりか、焼き付き、破損等の原因にもなります。必ず、エンジンに見合ったセッティングを施して下さい。又クラッチは、必ず強化されたものに交換して下さい。
- 取付説明書の手順通りに正しく取付及び、追加工をして下さい。又、記載されている追加工以外の加工はしないで下さい。焼き付き破損の原因にもなります。
- 組み付け及び、セッティング作業は必ず整備士資格のある方が行って下さい。また周辺部品の役割等が理解できない方は必ず、専門店の担当者又は、当社までご相談下さい。
- エンジンオイルはならし運転終了後 (約 100km)、付属の推奨エンジンオイルに交換して下さい。
- 取付の際、必ず車種ごとのメーカーサービスマニュアルと合わせて取付作業を進めて下さい。
- エンジンの振動により、ボルト、ナット類が緩む可能性があります。走行前は必ず、各部のボルト、ナット類の締め具合を確認して下さい。
- 各部パーツを必ず、洗油 (パーツクリーナー等) で洗浄し、オイルライン系の詰まり等が無い、エアダスター等を使用して必ず確認して下さい。
- パーツ各部を組み立てる際は、必ず指定のエンジンオイル (上記参照) を塗布しながら作業を行って下さい。
- ミッションに異常に負担がかかる急激なエンジンブレーキ等はしないで下さい。また、キック始動する場合は必ず、ギアが噛み合っている事を確認してペダルを踏み下ろして下さい。
- 慣らし走行時は 5,000rpm 以下で使用して下さい。
- 組み付けについて、理解できない部分があれば、メーカーサービスマニュアル及び、当社取り扱いのボアアップの組み付け方「虎の巻腰上編 / 腰下編」と併用して作業を行って下さい。

	当用紙はオートバイ整備の基本的な知識を持った方を対象にしています。技能や知識をお持ちにならない方は作業を行わないで下さい。		十分な換気をして下さい。作業中は揮発性の高いガソリンを使用します。長時間密閉された室内で作業をしますと身体に有害です。		火気厳禁 作業中は引火性の非常に高いガソリンを使用しますのでタバコ等は厳禁です。
	お気付きの点や、異常を発見した場合は直ちに走行を停止して、当社まで、ご連絡下さい。		エンジン作動中、作動後はシリンダーやクランクケース、エキパイ等が大変高熱になっていますので、不用意にふれてはいけません。		スパークチェック等でやむおえず、シリンダー外でプラグをスパークさせる場合は、電圧が非常に高い箇所ですので絶縁手袋を着用して下さい。

組み付けにあたって、必ず下記の注意事項を守って下さい

ノーマルクランクケースを加工しなければ、シリンダースリーブ部がケース内に入りません。以下を参考にクランクケースのシリンダースリーブ入口部を加工して下さい。また、クランクケースの合わせ面からガスケットがはみ出しすぎると、接触するだけでもオイル漏れのトラブルが発生します。クランクケースの強度が許容範囲をはるかに超えており、加工、組み付けについても細心の注意が必要です。出力特性にもよりますが、1レース毎 (2時間) にクランクケースのスタッドボルト付近にクラック等破損していないか、チェックが必要です。クランクケースの強化、クラック防止の為、加工箇所及び、指定箇所 (R) のパフ仕上げをお勧めします。この商品の性能を十分に発揮するためにはメンテナンススケジュールに従い定期的に点検、交換を行って下さい。

「加工 POINT」

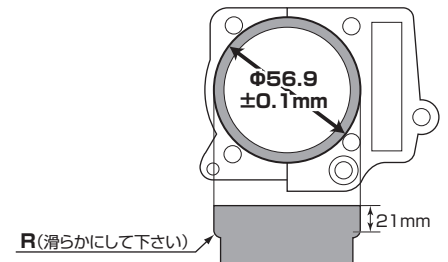
左右クランクケース側面のスタッドボルト取付部付近に開いている貫通穴に、面取り加工とパフ仕上げを施すとクランクケースの強度が上がります。クランクケースの延命の為に是非お勧めします。

メンテナンススケジュール		
	1レース毎 (2時間)	備考
クランクケース	点検・清掃	必要に応じて交換
シリンダー	点検・清掃・修正	φ 54.060 以上交換
シリンダーヘッド	点検・清掃・調整・修正	サービスガイド参照
ピストン	点検・清掃	500km 毎交換※
ピストンリング	点検・清掃	500km 毎交換※
ピストンピン	点検・清掃・修正	500km 毎交換※
ピストンピンクリップ	交換	
クランクシャフト	点検・清掃・調整	サービスガイド参照

(続き) 組み付けにあたって、必ず下記の注意事項を守って下さい

クランクケースのボーリングについて

- φ56.9±0.1 / 深さ 21mm**の範囲でボーリング加工を行います。シリンダーを仮組みしては、合わせながら慎重にボーリング加工を進めます。必要以上に削りすぎないように注意して下さい。手で作業を行われる場合、かなりの精密な技術が必要でます。技術、工作機材をお持ちでない方は当社もしくは専門業者に依頼をお勧めします。



当社にクランクケースボーリングを依頼される場合 ¥8,000 (送料、消費税別)

- 当社にクランクケースボーリングを依頼される場合は図のパーツを送付して下さい。
- 下記のパーツは必ず取り外して下さい。(装着している状態だと、別途作業工賃を加工させて頂きます)

クランクシャフト、トランスミッションASSY (Rクランクケース側)
シリンダースタッドボルト、オイルポンプ、オイルポンプスピンドル
オイルフィルター、ドレンボルト、シフトリフタースプリングピン (Lクランクケース側)
シリンダースタッドボルト、ニュートラルスイッチコンタクト、カムチェーンガイドスプロケット、カムチェーンテンションアーム
カムチェーンテンションアーム

- クランクケース合わせ面にガスケットが固着している場合は予めスクレーパー等できれいに取り除いて下さい。
- クランクケースの汚れ、油分をきれいに洗浄して下さい。
- 送付する際はクランクケースが破損、傷つき等が無いようにクッション性の高いもので覆って下さい。
- 住所、氏名、連絡先、車種、フレームNO.を必ず明記の上、同封して下さい。以上の作業を行い送付して下さい。
- ※当社では上記の作業条件を満たしていない場合、未加工の上、送料をお客様負担で返品させて頂く事がありますので、ご了承下さい。また、ボーリング加工は無理と判断させて頂く場合もあります (例えばすでにお客様自身で加工が入っているケース等) のでご注意下さい。
- ※クランクケース加工時、クランクケースに巣もしくは不具合が発見された場合、当社はその責任を負いませんのでご了承下さい。
- ※輸送中の破損、傷つきにつきましては当社では一切の責任を負いませんのでご了承下さい。

シリンダーの面研磨について (バージョンアップKIT装着時)

- ご使用になるシリンダーの点検を行い、ひずみ等が発生している場合は、ヘッド面 (合わせ面) を、面研磨しておきます。

その他の注意

- ガソリンはハイオクを使用して下さい。ノーマルに比べエンジンのコンプレッションが上がっている為、レギュラーではノッキング等の原因となります。

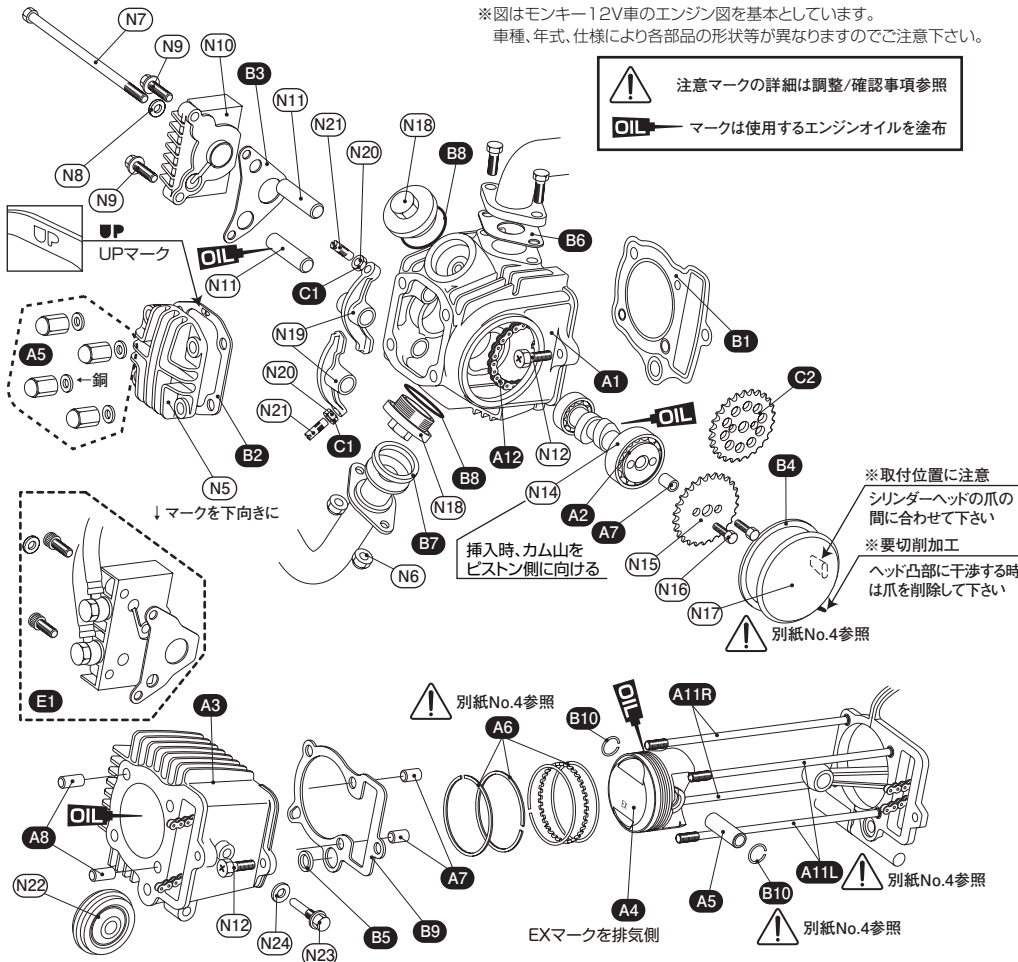
オプションパーツ (必要に応じて別途ご購入下さい)		
▼ボアアップ KIT を組み込みますと、クラッチの強化及び、ハイギアード化、オイルクーラーの設置等が必要になります。		
オイル周り	NEW スーパーオイルクーラー KIT (3段コンデンサー)	商品コード：360-1133200
	NEW スーパーオイルクーラー KIT (5段コンデンサー)	360-1083200
	NEW スーパーオイルクーラー KIT (5段コンデンサー) 当社製 ULTRA クラッチ KIT 用	360-1083300
	ウルトラオイルポンプ KIT	331-1083400
クラッチ (各車種専用)	モンキー/ゴリラ	ウルトラクラッチ KIT タイプ X 5速クロスミッション用 317-1123710 ~ 30
ミッション	モンキー/ゴリラ	5速クロスミッション ASSY type III / IV (キックスターターギア付) 305-1123360/305-1123460 5速クロスミッション ASSY type II (WPC仕様/キックスターターギア付) 306-1123100
▼専用の吸排気系パーツの同時交換が必要です。		
キャブレター (各車種専用)	モンキー/ゴリラ	ミクニ VM φ 26 (右出し) 110-1013003 ミクニ VM φ 26 (左出し・ショート/ロングタイプ) 110-1123003/110-1013013 ケイヒン PWK φ 28 110-1083428
	モンキー/ゴリラ	ハイエンドダウンマフラー (レース用) 540-1123110 GPR マフラー R-1 タイプ (レース用) 548-1123330
マフラー (各車種専用)	モンキー/ゴリラ	パワーレブ 2 766-1123300 REV CON 764-1123100
	モンキー/ゴリラ	スーパーイグニッションコイル SET 754-1083910
▼一般工具の他、各種専用工具が必要です。		
当社製専用工具	フライホイールブーラー	674-0500120
	センターロックナットレンチ	674-1013900
	ユニバーサルホルダー	674-0500000
	タペットアジャストレンチ	674-0900200
市販品	シクネスゲージ	-

STANDARD BIG BORE KIT 124cc for 12V monkey NO.2/5

※付属されていないパーツは基本的にノーマルパーツを再使用します。再使用するパーツに傷、へたり、摩耗等の劣化が著しい場合は新品と交換して下さい。

■シリンダー部のパーツ 図を参考に組み込んで下さい。(メンテナンス時にもご使用下さい)

※図はモンキー12V車のエンジン図を基本としています。
車種、年式、仕様により各部品の形状等が異なりますのでご注意ください。



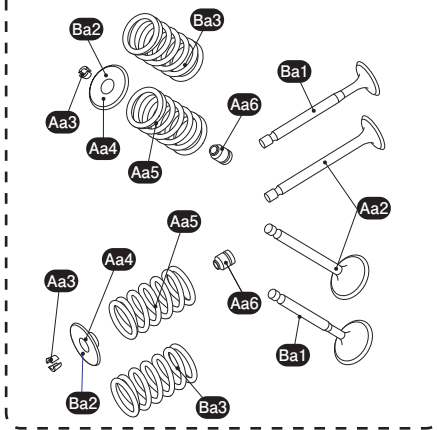
純正パーツ (締付トルク / 備考) 締付トルク : 1kgf・m : 9.80665N・m							
図番号	パーツ名	個数	締付トルク	図番号	パーツ名	個数	締付トルク
N5	シリンダーヘッドカバー	× 1		N15	カムスプロケット	× 1	
N6	M6 フランジナット	× 2	12N・m	N16	M5 ボルト	× 2	8N・m
N7	M6 × 110 ボルト	× 1	10N・m	N17	L シリンダーヘッドサイドカバー	× 1	
N8	6mm シーリングワッシャー	× 1		N18	タペットキャップ	× 2	12N・m
N9	M6 × 20 ボルト	× 2	10N・m	N19	ロッカーアーム	× 2	
N10	R シリンダーヘッドサイドカバー	× 1		N20	タペットアジャストナット	× 2	10N・m
N11	ロッカーアームシャフト	× 2		N21	タペットアジャストスクリュー	× 2	
N12	M6 ボルト	× 2	10N・m	N22	カムチェーンガイドローラー	× 1	
N13	カムチェーン	× 1		N23	ローラーピン	× 1	10N・m
N14	カムシャフト	× 1		N24	8mm シーリングワッシャー	× 1	

▼パッキングリスト 1/2 (別紙 No.3 に続きを記載しています)				
図番号	商品コード	パーツ名	個数	締付トルク / 備考 1kgf・m : 9.80665N・m
A1	313-1133110	STD シリンダーヘッド ASSY (バルブ組込済)	× 1	
A2	300-1083100	SPL ハイカム (適合車種 C 用)	× 1	
A3	311-1083710	φ 54.0 メッキシリンダー (124cc 用)	× 1	
A4	351-1133102	φ 54.0 ピストン (124cc 用) 3R (0.8-0.8-1.5)	× 1	
A5	353-0001340	ピストンピン 13 × 40	× 1	
A6	352-0006540	φ 54.0 ピストンリング 3R (0.8-0.8-1.5)	× 1SET	
-	989-0000010	ノックピン フルセット	× 1SET	
A7	70-989-08120	ノックピン 8 × 12L	× 5	2SETx (× 2) + 1
A8	70-989-08140	ノックピン 8 × 14L	(× 2)	
A9	70-989-10140	ノックピン 10 × 14L	(× 2)	
A10	313-0600000	キャップナット & ワッシャー SET	× 1SET	12N・m
-	303-1123520	スタッドボルト SET	× 1SET	12N・m
A11R	303-1123512	スタッドボルト 6 × 195.5mm	(× 1)	
A11L	303-1123513	スタッドボルト 6 × 203mm	(× 1)	
A12	299-0125084	SD カムチェーン 25SD-84L	× 1	
B ↓	960-1123124	パッキン SET-A (STD 124cc 用)	× 1SET	
B1	961-1083124	ヘッドガスケット (φ 54-ステンレス製)	(× 1)	
B2	966-1015022	シリンダーヘッドカバーガスケット	(× 1)	
B3	966-1015110	R ヘッドサイドカバーガスケット (12V)	(× 1)	
B4	966-1015021	L ヘッドサイドカバーガスケット	(× 1)	
B5	966-1015010	ラバーパッキン 16mm	(× 1)	
B6	950-1015010	マニホールドパッキン	(× 1)	
B7	70-963-11001	EX ガスケット (H-1)	(× 1)	
B8	967-1015000	O リング 30.8mm	(× 2)	
B9	962-1083600	ベースパッキン	(× 1)	
B10	354-0000130	ピストンピンクリップ 13mm	(× 2)	

▼オプションパーツ (シリンダーヘッドパーツ)			
図番号	商品コード	パーツ名	個数
C1	303-1013711	タペットアジャストチタンナット (1ヶ)	OP
C2	303-1133900	軽量カムスプロケット 28T (12V モンキー)	OP

▲ () 内の個数は 1SET の内容数
▲ OP マークはオプション設定です。セッティングに応じて別途ご購入下さい。

※シリンダーヘッドのバルブ廻りは組み込み済です。
脱着にはバルブスプリングコンプレッサーをご使用下さい。



図番号	商品コード	パーツ名	個数
-	313-1133010	STD シリンダーヘッド COMP	× 1
Aa2 ↓	302-1013001	STD バルブ SET	× 1
	302-1013100	IN バルブ・STD	(× 1)
	302-1013200	EX バルブ・STD	(× 1)
Aa3	303-1013502	バルブコッター	× 4
Aa4	303-1013510	バルブスプリングリテーナー	× 2
Aa5	303-1123220	アウターバルブスプリング ULTRA-SE	(× 2)
Aa6	303-1122507	バルブステムシール	(× 2)
Ba1 ↓	302-1013310	SPL ウェストバルブ SET	OP
	302-1013311	SPL ウェストバルブ IN バルブ	-
	302-1013312	SPL ウェストバルブ EX バルブ	-
Ba2	303-1013560	アルミバルブスプリングリテーナー SET	OP
	303-1013550	チタンバルブスプリングリテーナー SET	OP
Ba3	303-1123300	強化シングルバルブスプリング SET ULTRA-SE	OP

※ () 内の個数は 1SET の内容数

▼クランクケース部分の展開図及び、パッキングリストは別紙 (No.3) に記載しています。

STANDARD BIG BORE KIT 124cc for 12V monkey

NO.3/5

■クランクケース部のパーツ 図を参考に組み込んで下さい。(メンテナンス時にもご使用下さい)

※図はモンキー12V車のエンジンを基本としています。車種、年式、仕様により各部品の形状、構成等が異なりますのでご注意ください。

※ボアアップKIT装着時は必ずウルトラクラッチKIT、ウルトラオイルポンプKITを併せて装着して下さい。

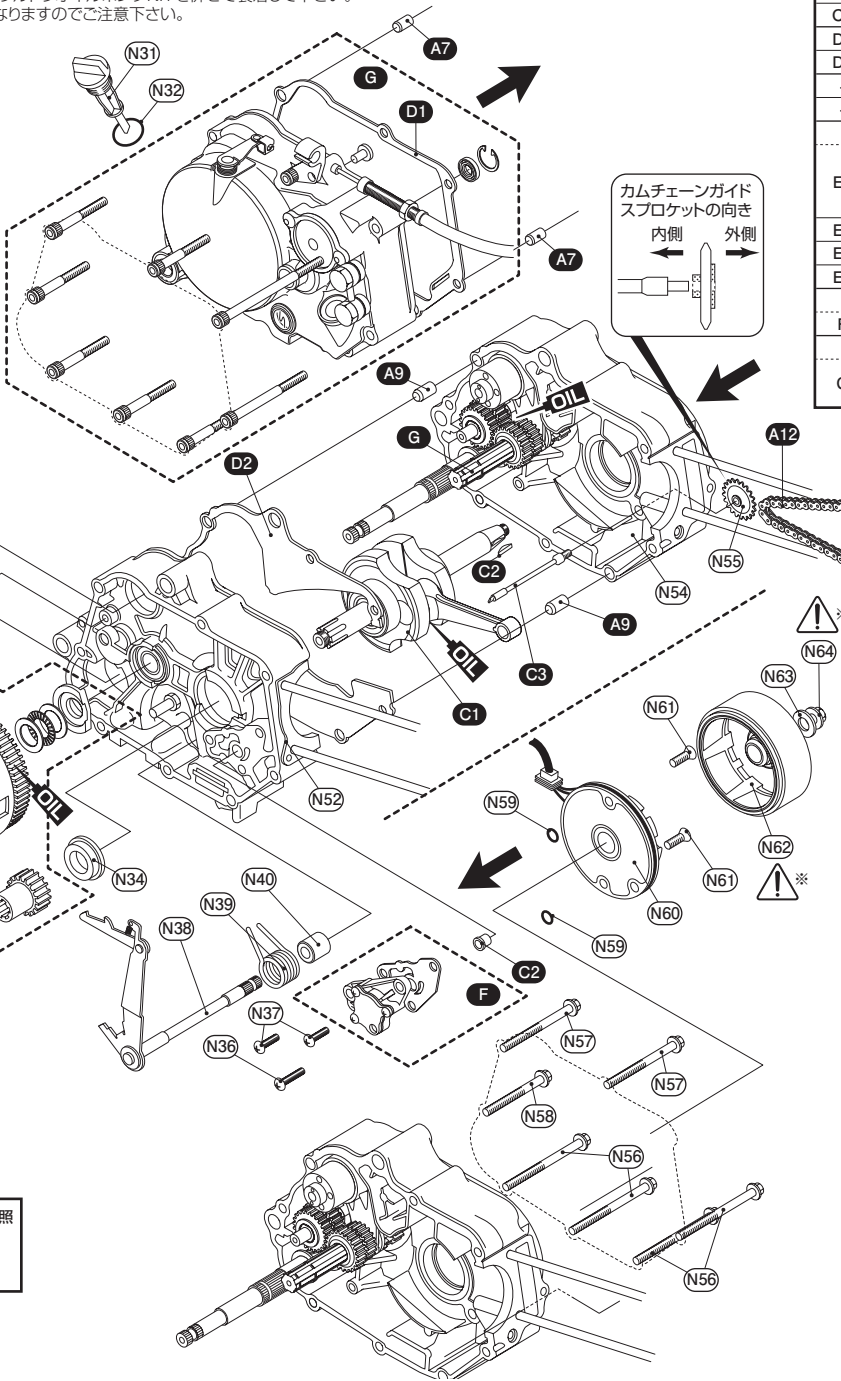
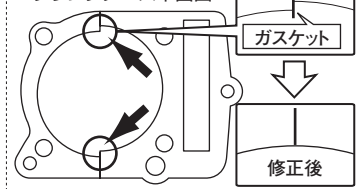
車種、年式、仕様により各部品の形状、構成等が異なりますのでご注意ください。

クランクケースのガスケットについて

シリンダー取付の際、クランクケースの合わせ面からガスケットがはみ出ると、シリンダースリーブの熱膨張による変形でガスケットと接触し、ピストンの焼き付きやオイル漏れなどが発生します。

クランクケースの強度が許容範囲をはるかに超えており、加工、組み付けについても細心の注意が必要です。

クランクケース平面図



注意マークの詳細は調整/確認事項参照
 (*マークは表の備考覧を参照)
 マークは使用するエンジンオイルを塗布

▲ボアアップKITのパッキングリストは別紙(No.2)にも記載しています。

▼パッキングリスト 2/2 (別紙 No.2 にも記載しています)

図番号	商品コード	パーツ名	締付トルク / 備考
C1	309-1123400	54mm ストロークアップクランクシャフト COMP (H断面 12Vクランク)	× 1
C2	309-1123090	SPL ウッドラフキー	× 1
C3	331-1083003	オイルポンプスピンドル SET (12V)	× 1
D1	966-1015004	R クランクケースカバーガスケット	× 1
D2	966-1015023	クランクケースガスケット	× 1
-	000-0001990	2種ステッカー	× 1SET
-	968-2996001	PANOLIN STREET 4T RACE 10W/50 1L	× 1
オプションパーツ (オイルクーラー他)			
E1	360-1133200	ニュースーパーオイルクーラー KIT 3段 (モンキー/ゴリラ用)	OP
	360-1083200	ニュースーパーオイルクーラー KIT 5段 (モンキー/ゴリラ用)	OP
	360-1083300	ニュースーパーオイルクーラー KIT 5段 (モンキー/ゴリラ用) ULTRA クラッチ KIT 用	OP
E3	303-1083990	DLC ロッカーアームシャフト	OP
E4	303-1013900	軽量カムスプロケット	OP
E5	353-3001340	DLC ピストンピン 13×40	OP
オプションパーツ (オイルポンプ)			
F	331-1083400	ウルトラオイルポンプ KIT (適合車種 C 用)	OP
オプションパーツ (ウルトラクラッチ KIT)			
G		ULTRA ドライブ KIT タイプ X (各タイプ設定)	OP
		ULTRA クラッチ KIT タイプ X (各タイプ設定)	OP

▲ OP マークはオプション設定です。必要に応じて別途ご購入下さい。

純正パーツ (締付トルク / 備考)

図番号	パーツ名	個数	締付トルク		備考
			1kgf・m	9.80665N・m	
N31	オイルフィルターキャップ	× 1			
N32	O リング	× 1			
N-	ノックピン 8 × 12	× 2			
N34	17mm カラー	× 1			
N35	オイルスルーベアリング	× 1			
N36	M6 × 22 ビス	× 1	10N・m		
N37	M6 × 16 ビス	× 2	10N・m		
N38	ギヤシフトアーム COMP	× 1			
N39	ギヤシフトアームリターンズプリング	× 1			
N40	12.2mm カラー	× 1			
N41	ドラムストッパーアームピボットボルト	× 1	12N・m		
N42	ドラムストッパーアーム	× 1			
N43	ドラムストッパーアームスプリング	× 1			
N44	M6 ボルト	× 1	12N・m		
N45	ドラムストッパープレート	× 1			
N46	シフトドラムサイドプレート	× 1			
N47	ローラー 3 × 8.5	× 2			
N48	シフトドラムピン	× 3			
N49	16mm サークリップ	× 1			
N50	キックスプリングリテーナー	× 1			
N51	キックスタータースプリング	× 1			
N52	R クランクケース	× 1			
N-	ノックピン 10 × 14	× 2			
N54	L クランクケース	× 1			
N55	カムチェーンガイドスプロケット 25T	× 1			
N56	M6 × 65 ボルト	× 4	12N・m		
N57	M6 × 60 ボルト	× 2	12N・m		
N58	M6 × 50 ボルト	× 1	12N・m		
N59	O リング	× 2			
N60	ステーターコイル ASSY	× 1			
N61	M6 × 16 サラビス	× 2	10N・m		
N62	フライホイール	× 1			専用工具にて脱着 (別紙 No.4 参照)
N63	10mm ワッシャー	× 1			
N64	M10 ナット	× 1	42N・m		専用工具にて脱着 (別紙 No.4 参照)

ピストンリングの取り付け

ピストンリングを図の様に取付けます。

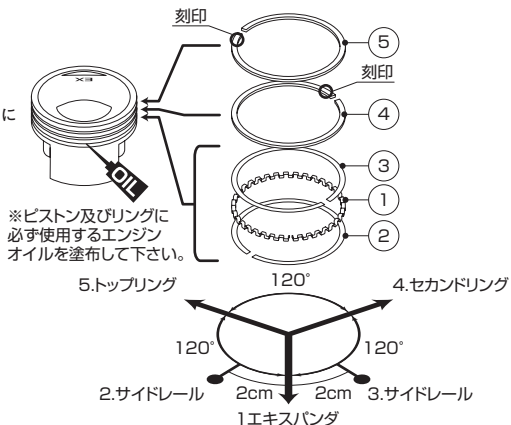
“POINT”

- リングの合い口を図の様に振り分けて下さい。
- トップリング、セカンドリングは刻印がある方を上向き（ヘッド向き）に
- エキスパンダ及び、サイドレールには上下の向きはありません。

図中のパーツデータ（番号順に取り付けて下さい）

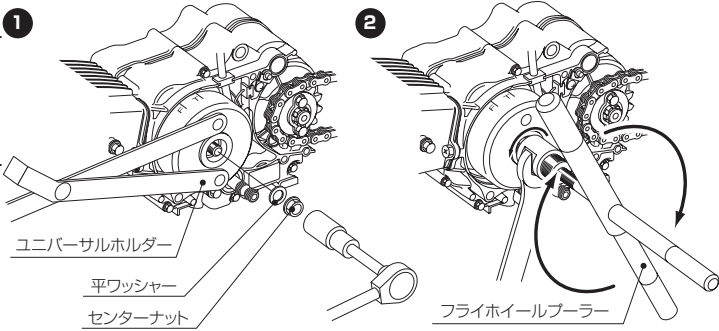
番号	パーツ名称	個数
1	エキスパンダ	× 1
2/3	サイドレール（上下共通）	× 2
4	セカンドリング（黒色）	× 1
5	トップリング（白色）	× 1

※ピストンの装着の向きは EX マークを排気側に向けます。



フライホイールの脱着

- 1) まず、圧縮上死点の位置（フライホイールの T マークとクランクケースの合わせマークを合わせた位置）に合わせます。専用工具ユニバーサルホルダーでフライホイールを固定しながら、フライホイールのセンターナットを取り外します。
- 2) フライホイールプラーをフライホイールに左に回して（逆ネジ）奥まで確実に取り付けます。フライホイールプラーをスパナ等で固定しながら、フライホイールプラーのハンドルを右に回して、フライホイールを引き抜きます。

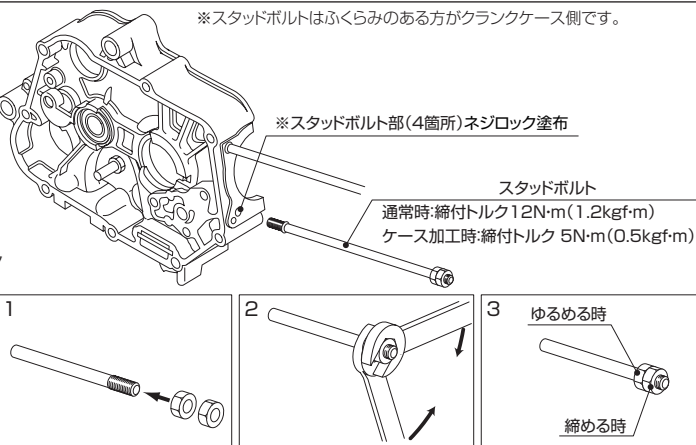


スタッドボルトの脱着

（オイルポンプ装着時に行うオリフィスの拡大加工の作業です）

- 1) スタッドボルトに M6 サイズのナット 2 つを取り付けます。
- 2) ナットにそれぞれスパナ等をかけて、お互いのナットを締め付けて固定します。
- 3) スタッドボルトを取り付ける時にはレンチを使用して手前側のナットを回し、スタッドボルトを外す時はスパナ等を使用して奥側のナットを回します。

※ケースボアリング加工済みの場合、スタッドボルト付近は肉厚が薄いため、ネジロックを使用し、締めトルクを通常時の約半分のトルクで締め付けてください。



各部の調整と取付 / 確認事項

バルブタイミングの調整、バルブクリアランスの確認

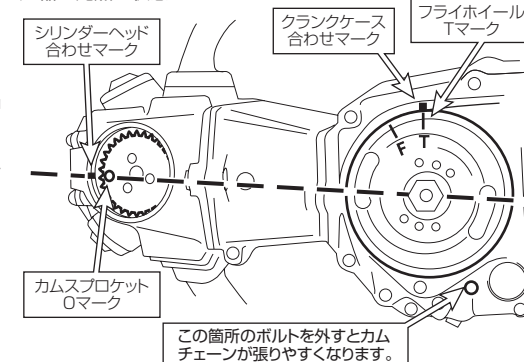
カムシャフトの取り付け

- 1) クランクシャフトを反時計方向に回し、フライホイールの “T” マークをクランクケースの合わせマークに合わせます。
- 2) カムシャフト、カムシャフトベアリングにきれいなエンジンオイルを塗布し、カム山をピストン側に向け、ロッカーアームを押し込みながらカムシャフトをシリンダーヘッド内に取付けます。
- 3) ノックピンをカムスプロケットに取り付け、カムスプロケットの O マークとシリンダーヘッドの切り欠きを合わせ、カムチェーンをスプロケットに取り付けます（クランクシャフトセンター・カムシャフトセンター・O マークを一直線上に並べて下さい）
- ※圧縮上死点の状態図参照
- 4) カムスプロケットをカムシャフトに取り付け、カムスプロケットボルトを締め付けます。（締め付けトルク：0.8kgf・m）

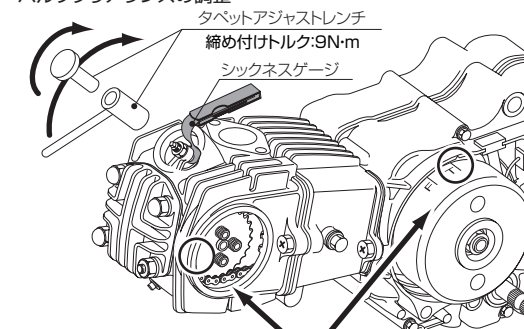
バルブクリアランスの設定

- 5) クランクシャフトを反時計方向に回し、フライホイールの “T” マークを L クランクケースの合わせマークに合わせます。ロッカーアームを動かしてピストン位置が圧縮上死点位置であることを確認します。
- 6) アジャストスクリューとバルブステムの間にシクネスゲージを入れ、インテーク、エキゾーストのバルブクリアランスを調整します。
- バルブクリアランス IN:0.05 ~ 0.07mm・EX:0.07 ~ 0.09mm
- 調整 調整はロックナットをゆるめ、アジャストスクリューを回して規定のバルブクリアランスに調整します。調整後、アジャストスクリューを固定した状態でロックナットを締め付けます。ロックナット締め付け後、再度バルブクリアランスを点検します。（締め付けトルク：0.9kgf・m）
- 7) タベットキャップ O-リングの状態を点検し、必要があれば交換し、タベットキャップ O-リングにエンジンオイルを塗布し、タベットキャップを取り付け、シリンダーヘッド L サイドカバーを取り付けます。

圧縮上死点の状態



バルブクリアランスの調整



サービスガイド バルブタイミング (AT1mm リフト)
※ノーマルヘッドとは動弁系のレイアウトが異なる為バルブタイミングは異なります。

カムシャフト		OPEN	CLOSE	LC
SPL	INTAKE	BTDC 12°	ABDC 38°	103°
	EXHAUST	BBDC 50°	ATDC 9°	110.5°
ノーマル	INTAKE	BTDC 3°	ABDC 15°	96°
	EXHAUST	BBDC 8°	ATDC 0°	94°

各合わせマークが合わさった状態（圧縮上死点）でクリアランス調整します。

組立て後のエンジンの始動

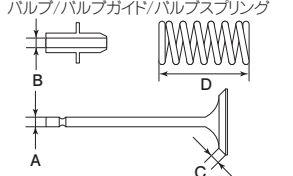
エンジンオイルがエンジン内部に循環するまでのタイムラグで、焼き付く場合があるので、オイルチェックボルトの有るエンジンでは、チェックボルトとスパークプラグを一旦外し、チェックボルトからオイルが出て来るまで、キックし、（クランク）オイルが出てくるのを確認し、チェックボルトとスパークプラグを取り付けエンジンを始動する事。
3000rpm 以下で 15 分から 20 分程エンジンを暖気する事。

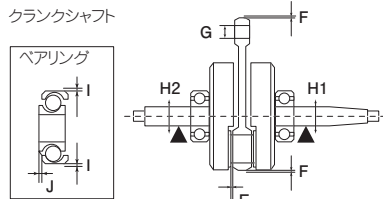
慣らし運転（熱処理）

エンジンに負担が掛からないように、低い（ジョト）ギヤ（1 段低い 5 速車は 4 速で）運転時間は 1 回が 15 分とすれば 8 回の合計約 2 時間程行う。

増し締め

慣らし運転が終われば、シリンダー・シリンダーヘッド系スタッドボルト等、冷暖を繰り返す内に僅か歪み伸び等が生じます。その応力を均一にさせたいのでここで増し締めをします。エンジンが常温になれば、シリンダーヘッド系のボルトは殆どどの車両は 4 本+ヘックスボルト 1・2 本です。先ず 1 番目、スタッドボルト 4 本の内 1 本のナットを緩め、ナット・ワッシャー・スタッドボルトのねじ部にエンジンオイルを塗布し規定トルクで締め付けてください。（後は繰り返し）
続けて 2 番目、対角線上のスタッドボルトのナットを緩め、同様に、ナット・ワッシャー・スタッドボルトのねじ部にエンジンオイルを塗布し規定トルクで締め付けてください。（後は繰り返し）
（注意！4 本同時にナットを決して緩めてしまわないこと。個々に 1ヶ所毎に作業を行う事。）
最後にボルト等も同様オイルを塗布し規定トルクで締め付けて完了です。
推奨エンジンオイル以外をお使いの方は一切保証の対象外とさせて頂いておりますので、予めご了承下さい。

サービスガイド	シリンダーヘッド	基準値 (mm)	使用限度 (mm)	バルブ/バルブガイド/バルブスプリング 
A	INバルブステム径	$\phi 5.445 \sim \phi 5.465$	$\phi 5.400$ 以下	
	EXバルブステム径	$\phi 5.430 \sim \phi 5.445$	$\phi 5.400$ 以下	
B	INバルブガイド内径	$\phi 5.475 \sim \phi 5.485$	$\phi 5.500$ 以上	
	EXバルブガイド内径	$\phi 5.475 \sim \phi 5.485$	$\phi 5.500$ 以上	
C	INバルブシート当たり幅	$0.8 \pm 0.1\text{mm}$	1.3mm 以上	
	EXバルブシート当たり幅	$0.8 \pm 0.1\text{mm}$	1.5mm 以上	
D	アウターバルブスプリング	-	-	

サービスガイド (クランクシャフト)	基準値 (mm)	使用限度 (mm)	クランクシャフト 	
E	コンロッド大端部の横方向の隙間	0.1 ~ 0.35		0.5 以上
F	コンロッド大端部の縦方向の隙間	0 ~ 0.01		0.05 以上
G	コンロッド小端の内径	13.013 ~ 13.043		13.05 以上
H	左側クランクシャフトの振れ	0 ~ 0.05		0.08 以上
I	ベアリング内、外輪の縦方向の隙間	0.05 ~ 0.09		0.10 以上
J	ベアリング内、外輪の横方向の隙間	0.005 ~ 0.040		0.050 以上

■製品の保証について

- 製造には万全を期しておりますが、万一当社の製造上の原因による品質不良がありました場合は同等、同数の新しい製品とお取り替え又は、無償修理致します。但し上記以外の故障、破損、事故等についてのパーツの代金、修理保証、整備費用等の代償はご容赦下さい。
- 製造上、傷及び打痕等がありますが、品質及び使用上、問題はありませんので返品等についてはご容赦下さい。


株式会社 豊田

180105 M-T

〒 577-0015

東大阪市長田 3-8-13

TEL.06-6783-5311 (代)

FAX.06-6782-0740