
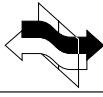






STANDARD BIG BORE KIT 108cc for 12V monkey		NO.1/5	
排気量：(ボア) × (ストローク)		STD 108cc：φ52 × 51mm (ストロークアップ)	
商品コード			
アルミシリンダー	214-1083105	アルミ硬質メッキシリンダー	215-1133121
アルミシリンダー /SPL カムシャフト付属	214-1083115	アルミ硬質メッキシリンダー /SPL カムシャフト付属	215-1133122
適合車種		リトルカブ	FNO,C50-4300001 ~ (★)
モンキー /ゴリラ	FNO,Z50J-2000001 ~ FNO,AB27-1000001 ~ 1899999	シャリー 50 ※1)	FNO,AA01-3000001 ~ 3999999 (★) FNO,CF50-3400001 ~ (★)
モンキーバハ	全車種	ソロ	AC17 全車種 (★)
ダックス 50 (12V)	AB26 全車種	ジョルカブ	AF53 全車種 (★)
CD50 /ベンリィ 50S/CL50	FNO,CD50-1500001 ~ (★)	XR50R/CRF50F	AE03 全車種
JAZZ	AC09 全車種	※モンキー R/RT、モトラ、シャリー、スーパーカブの一部は装着不可。(幅の広いカム山を採用しているモデル)	
マグナ 50	AC13 全車種 (★)	※1) シャリーはシリンダーフィンとレグシールドが干渉する為、加工が必要です。	
スーパーカブ 50 ※ F1車装着不可	FNO,C50-9000001 ~ 9399999 FNO,C50-9400002 ~ 9501173★ DXのみ FNO,C50-9600001 ~ 0095210 FNO,C50-0200001 ~ (★) FNO,AA01-1000001 ~ 1699999 (★)	(★) マークは、ノーマルの(太い)オイルポンプスピンドルではクランクシャフトに干渉する為、極細のスピンドル SET に交換して下さい。(ノーマルパーツで細い形状の場合、交換の必要はありません)	
プレスカブ 50	FNO,C50-9000001 ~ 9501323 (★) FNO,C50-9600001 ~ 0095210 (★) FNO,C50-0200001 ~ (★) FNO,AA01-1000001 ~ 1699999 (★)	詳細は別紙 NO.3 の「パッキングリスト 02」下のスピンドル説明図をご覧ください。	

- この度はキタコ製品をお買い求め頂き誠に有り難うございます。説明文を良く理解して正しい取付を行って下さい。
- 装着にはこの製品の他に、各種専用工具が必要です。
- 装着後も当用紙をセッティングマニュアルとして、ご使用下さい。
- ※補修用単品パーツについては説明書が入っていませんので、この説明書は大切に保管して下さい。

■製品、装着についての注意 (必ずお読み下さい)

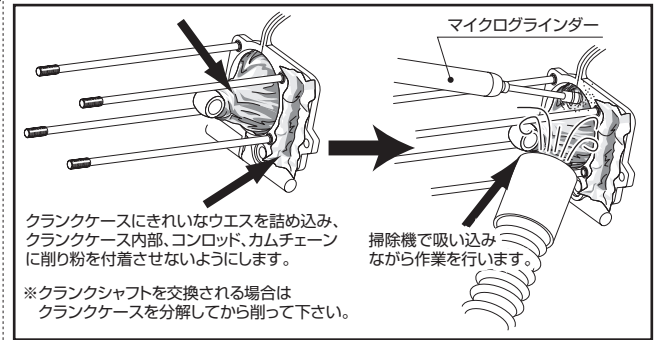
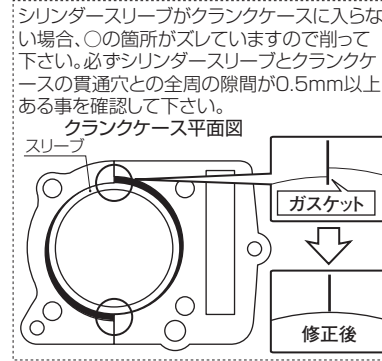
- このパーツはレース専用部品となります。組み込んだ車両での一般公道走行はできません。組み立てミス、セッティング不良等による事故、パーツの破損等については全て本人の責任とし、当社は一切の責任を負いませんので御了承下さい。
- このパーツを装着することにより、プラグ、ギヤ等の交換、セッティングが必要です。従って当社製キャブレター・マフラーを使用し他社のパーツは絶対に使用しないで下さい。故障の原因となります。またセッティングがノーマル時の状態で走行すると、パワーアップできないばかりか、焼き付き、破損等の原因にもなります。必ず、エンジンに見合ったセッティングを施して下さい。又クラッチは、必ず強化されたものに交換して下さい。
- 取付説明書の手順通りに正しく取付及び、追加加工をして下さい。又、記載されている追加加工以外の加工はしないで下さい。焼き付き破損の原因にもなります。
- 組み付け及び、セッティング作業は必ず整備士資格のある方が行って下さい。また周辺部品の役割等が理解できない方は必ず、専門店の担当者又は、当社までご相談下さい。
- エンジンオイルはならし運転終了後(約100km)、必ず新品の当社指定エンジンオイルに交換して下さい。
当社指定エンジンオイル：elf (エルフ) 3818 [5W-30]・elf MOTO4 プロテック [5W-40]
- 取付の際、必ず車種ごとのメーカーサービスマニュアルと合わせて取付作業を進めて下さい。
- エンジンの振動により、ボルト、ナット類が緩む可能性があります。走行前は必ず、各部のボルト、ナット類の締め具合を確認して下さい。
- 各部パーツを必ず、洗油(パーツクリーナー等)で洗浄し、オイルライン系の詰まり等が無い、エアダスター等を使用して、必ず確認して下さい。
- パーツ各部を組み立てる際は、必ず指定のエンジンオイル(上記参照)を塗布しながら作業を行って下さい。
- ミッションに異常に負担がかかる急激なエンジンブレーキ等はしないで下さい。また、キック始動する場合は必ず、ギアが噛み合っている事を確認してペダルを踏み下ろして下さい。
- 慣らし走行時は5,000rpm以下で使用して下さい。
- 組み付けについて、理解できない部分があれば、メーカーサービスマニュアルと併用して作業を行って下さい。

	当用紙はオートバイ整備の基本的な知識を持った方を対象にしています。技能や知識をお持ちにならない方は作業を行わないで下さい。		十分な換気をして下さい。作業中は揮発性の高いガソリンを使用します。長時間密閉された室内で作業しますと身体に有害です。		火気厳禁 作業中は引火性の非常に高いガソリンを使用しますのでタバコ等は厳禁です。
	お気付きの点や、異常を発見した場合は直ちに走行を停止して、当社まで、ご連絡下さい。		エンジン作動中、作動後はシリンダーやクランクケース、エキパイ等が大変高熱になっていますので、不用意にふれてはいけません。		スパークチェック等でやむおえず、シリンダー外でプラグをスパークさせる場合は、電圧が非常に高い箇所ですので絶縁手袋を着用して下さい。

組み付けにあたって、必ず下記の注意事項を守って下さい

シリンダースリーブとクランクケース貫通穴とのクリアランスについて

シリンダー取付の際、シリンダースリーブとクランクケース側の貫通穴との全周の隙間が0.5mm以上ある事を確認して下さい。クランクケースの製造誤差により0.5mm以下もしくはスリーブが干渉する場合があります。その場合はクランクケースの貫通穴を正確に削って、0.5mm以上のクリアランスを確保して下さい。また、クランクケースの合わせ面からガスケットがはみ出すと、シリンダースリーブの熱膨張による変形でガスケットと接触し、ピストンの焼き付きやオイル漏れなどが発生します。クランクケースの強度が許容範囲をはるかに超えており、加工、組み付けについても細心の注意が必要です。



クランクケースにきれいなウエスを詰め込み、クランクケース内部、コンロッド、カムチェーンに削り粉を付着させないようにします。
※クランクシャフトを交換される場合はクランクケースを分解してから削って下さい。

オプションパーツ (必要に応じて別途ご購入下さい)

▼ボアアップ KIT を組み込みますと、クラッチの強化及び、ハイギアード化、オイルクーラーの設置等が必要になります。			
オイル周り	スーパーオイルクーラー KIT (3段コンデンサー)	商品コード：330-1133200	
	オイルクーラー KIT (モンキー/ゴリラ)	330-1037000	
	オイルクーラー KIT (モンキーバハ)	330-1065000	
	ウルトラオイルポンプKIT (適合車種C用)	331-1083400	
クラッチ	3ディスクドライブユニット	307-1123500	
	マニュアルクラッチ KIT (3ディスク)	307-1123000	
▼吸排気系パーツの同時交換が必要です。			
キャブレター (各車種専用)	モンキー/ゴリラ	ケイヒン PC φ20 ビックキャブ KIT	110-1015006
		ケイヒン PE φ24	110-1123108
		ミクニ フラット φ24	110-1123004
		ミクニ VM φ26 (右出し)	110-1013003
マフラー (各車種専用)	モンキー/ゴリラ	ミクニ VM φ26 (左出し・ショート/ロングタイプ)	110-1123203/110-1013013
		ハイエンドダウンマフラー	540-1123110
CDI (各車種専用)	モンキー/ゴリラ (6V ポイント点火車の設定はありません)	デルタコーンマフラー (レース用)	545-1123710
		パワーレブ 2	766-1123300
その他電装系		REV CON ※推奨マップ：3	764-1123100
		パワーレブ RW ※推奨マップ：2	766-1123700
▼一般工具その他、各種専用工具が必要です。			
当社製専用工具	フライホイールブロー	674-0500120	
	センターロックナットレンチ	674-1013900	
	ユニバーサルホルダー	674-0500000	
	タペットアジャストレンチ	674-0900200	
	シックネスゲージ	-	
市販品	elf (エルフ) 3818 [5W-30] (1リットル)	968-2000010	
	elf MOTO4 プロテック [5W-40] (1リットル)	968-2000021	
	SPL ハイカムシャフト (適合車種C用)	300-1083100	
	ロッカーアーム (チタン) ナット	303-1013711	
その他	キャップナット&ワッシャ SET	313-0600000	

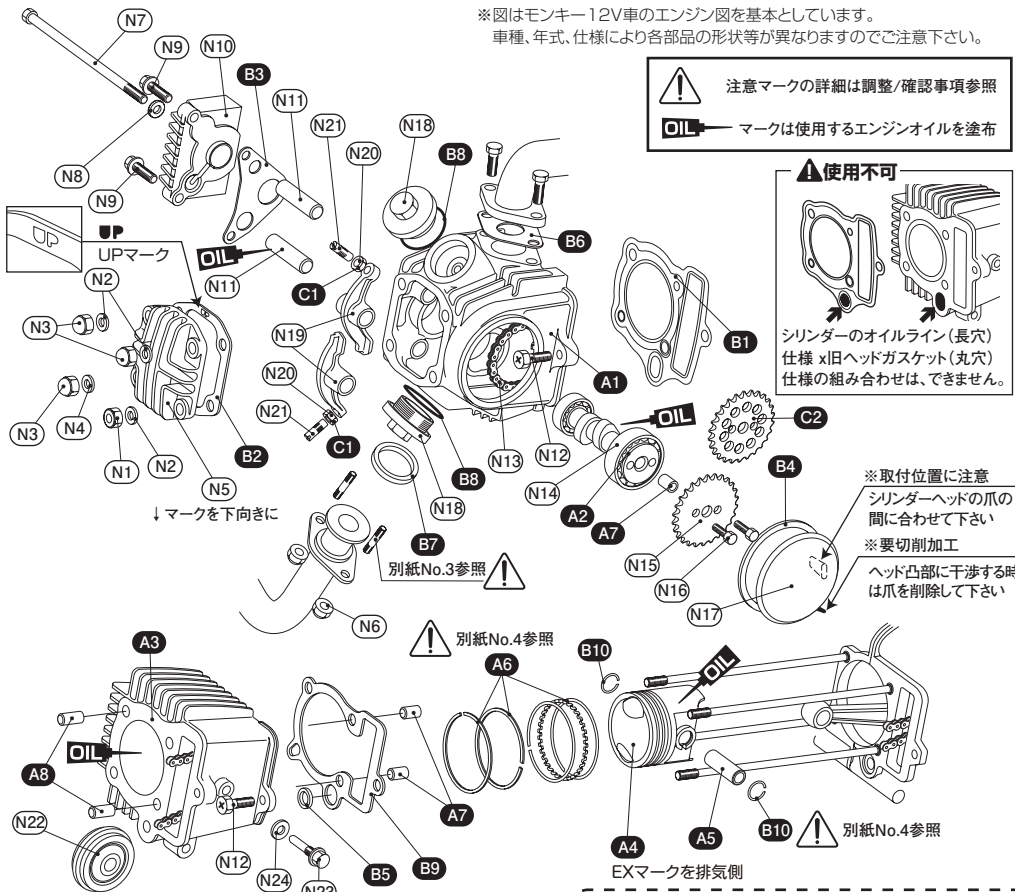
その他の注意

- ガソリンはハイオクを使用して下さい。ノーマルに比べエンジンのコンプレッションが上がっている為、レギュラーではノッキング等の原因となります。

STANDARD BIG BORE KIT 108cc for 12V monkey NO.2/5

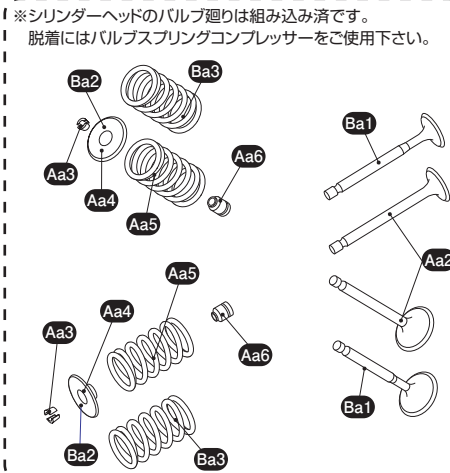
■シリンダー部のパーツ 図を参考に組み込んで下さい。(メンテナンス時にもご使用下さい)

※図はモンキー12V車のエンジン図を基本としています。
車種、年式、仕様により各部品の形状等が異なりますのでご注意ください。



※ () 内の個数は 1SET の内容数

図番号	商品コード	パーツ名	個数
-	313-1133010	STD シリンダーヘッド COMP	× 1
Aa2 ↓	302-1013001	STD バルブ SET	× 1
	302-1013100	IN バルブ・STD	(× 1)
	302-1013200	EX バルブ・STD	(× 1)
Aa3	303-1013502	バルブコッター	× 4
Aa4	303-1013510	バルブスプリングリテーナー	× 2
Aa5	303-1133010	バルブスプリング NEW STD	(× 2)
Aa6	303-1122507	バルブステムシール	× 2
Ba1 ↓	302-1013310	SPL ウエストバルブ SET	OP
	302-1013311	SPL ウエストバルブ IN バルブ	-
	302-1013312	SPL ウエストバルブ EX バルブ	-
Ba2	303-1013560	アルミバルブスプリングリテーナー SET	OP
	303-1013550	チタンバルブスプリングリテーナー SET	OP
Ba3	303-1123300	強化シングルバルブスプリング SET ULTRA-SE	OP



※付属されていないパーツは基本的にノーマルパーツを再使用します。
再使用するパーツに傷、へたり、摩耗等の劣化が著しい場合は新品と交換して下さい。

▼パッキングリスト 01

図番号	商品コード	パーツ名	214-1083105	214-1083115	215-1133121	215-1133122
A1	313-1133110	STD シリンダーヘッド ASSY(バルブ組込済)	× 1	× 1	× 1	× 1
A2	300-1083100	SPL ハイカム (適合車種 C 用)	OP	× 1	OP	× 1
A3	311-1123200	φ 52.0 シリンダー T2 (88/108cc 用)	× 1	× 1	-	-
	311-1083701	φ 52.0 メッキシリンダー (88/108cc 用)	-	-	× 1	× 1
A4	351-1133101	φ 52.0 ピストン (88cc 用) 3R (0.8-0.8-1.5)	× 1	× 1	× 1	× 1
A5	353-0001336	ピストンピン 13 × 36	× 1	× 1	× 1	× 1
A6	352-0006520	φ 52.0 ピストンリング (88/108cc 用) 3R (0.8-0.8-1.5)	× 1SET	× 1SET	× 1SET	× 1SET
A7	70-989-08120	ノックピン 8 × 12L	× 2+1	× 2+1	× 2+1	× 2+1
A8	70-989-08140	ノックピン 8 × 14L	× 2	× 2	× 2	× 2
B ↓	960-1016088	パッキン SET-A (88/108cc 用) モンキー BC SUS パッキン	× 1SET	× 1SET	× 1SET	× 1SET
	960-1123088	パッキン SET-A (88/108cc 用) 円形穴 SUS パッキン	-	-	-	-
B1	961-1123200	ヘッドガスケット (88/108cc 用) 長円形穴 ステンレス	(× 1)	(× 1)	(× 1)	(× 1)
	961-1123088	ヘッドガスケット (88/108cc 用) 円形穴 ステンレス	-	-	-	-
B2	966-1015022	シリンダーヘッドカバーガスケット	(× 1)	(× 1)	(× 1)	(× 1)
B3	966-1015110	R ヘッドサイドカバーガスケット (12v)	(× 1)	(× 1)	(× 1)	(× 1)
B4	966-1015021	L ヘッドサイドカバーガスケット	(× 1)	(× 1)	(× 1)	(× 1)
B5	966-1015010	ラバーパッキン 16mm	(× 1)	(× 1)	(× 1)	(× 1)
B6	950-1015010	マニホールドパッキン	(× 1)	(× 1)	(× 1)	(× 1)
B7	70-963-11001	EX ガスケット (H-1)	(× 1)	(× 1)	(× 1)	(× 1)
B8	967-1015000	O リング 30.8mm	(× 2)	(× 2)	(× 2)	(× 2)
B9	962-1083600	ベースパッキン	(× 1)	(× 1)	(× 1)	(× 1)
B10	354-0000130	ピストンピンクリップ 13mm	(× 2)	(× 2)	(× 2)	(× 2)
オプションパーツ (シリンダーヘッドパーツ)						
C1	303-1013711	タペットアジャストチタンナット (1ヶ)	OP	OP	OP	OP

▼オプションパーツ

図番号	商品コード	パーツ名	個数
C2	303-1133900	軽量カムスプロケット 28T (12v モンキー)	OP

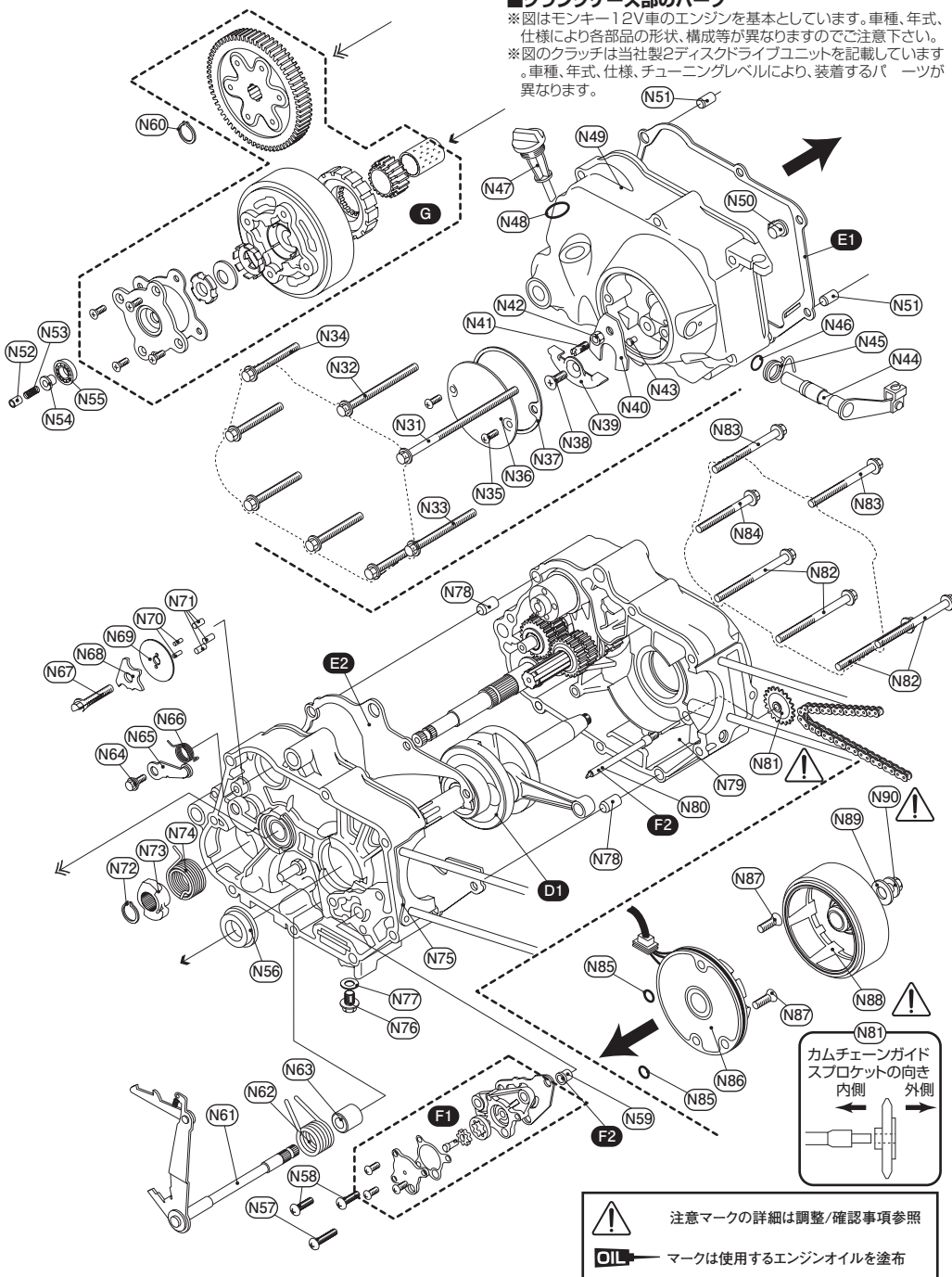
▲ () 内の個数は 1SET の内容数
▲ OP マークはオプション設定です。セッティングに応じて別途ご購入下さい。

ノーマルパーツ (締付トルク / 備考)

図番号	パーツ名	個数	締付トルク	図番号	パーツ名	個数	締付トルク
N1	M6 ナット	× 1	12N・m (1.2kgf・m)	N13	カムチェーン	× 1	
N2	6mm 平ワッシャー	× 3		N14	カムシャフト	× 1	
N3	M6 袋ナット	× 3	12N・m (1.2kgf・m)	N15	カムスプロケット	× 1	
N4	6mm 銅平ワッシャー	× 1		N16	M5 ボルト	× 2	8N・m (0.8kgf・m)
N5	シリンダーヘッドカバー	× 1		N17	L シリンダーヘッドサイドカバー	× 1	
N6	M6 フランジナット	× 2	12N・m (1.2kgf・m)	N18	タペットキャップ	× 2	12N・m (1.2kgf・m)
N7	M6 × 110 ボルト	× 1	10N・m (1.0kgf・m)	N19	ロッカーアーム	× 2	
N8	6mm シーリングワッシャー	× 1		N20	タペットアジャストナット	× 2	10N・m (1.0kgf・m)
N9	M6 × 20 ボルト	× 2	10N・m (1.0kgf・m)	N21	タペットアジャストスクリュー	× 2	
N10	R シリンダーヘッドサイドカバー	× 1		N22	カムチェーンガイドローラー	× 1	
N11	ロッカーアームシャフト	× 2		N23	ローラーピン	× 1	10N・m (1.0kgf・m)
N12	M6 ボルト	× 2	10N・m (1.0kgf・m)	N24	8mm シーリングワッシャー	× 1	

■クランクケース部のパーツ

※図はモンキー12V車のエンジンを基本としています。車種、年式、仕様により各部品の形状、構成等が異なりますのでご注意ください。
 ※図のクラッチは当社製2ディスクドライブユニットを記載しています。車種、年式、仕様、チューニングレベルにより、装着するパーツが異なります。



▲ボアアップKITのパッキングリストは別紙(No.2)にも記載しています。

▼パッキングリスト 02

図番号	商品コード	パーツ名	214-1133121	214-1133122	215-1133121	215-1133122
D1	309-1083500	ストロークアップクランクシャフト COMP (12V クランク)	× 1	× 1	× 1	× 1
E1	966-1015004	R クランクケースカバーガスケット	× 1	× 1	× 1	× 1
E2	966-1015023	クランクケースガスケット	× 1	× 1	× 1	× 1
オプションパーツ (オイルポンプ)						
F1	331-1083400	ウルトラオイルポンプKIT (適合車種 C 用)	OP	OP	OP	OP
F2	331-1083003	オイルポンプスピンドルSET	OP※	OP※	OP※	OP※
オプションパーツ (クラッチ)						
G	307-1016500	2ディスクドライブユニット	OP	OP	OP	OP
	307-1016000	マニュアルクラッチKIT	OP	OP	OP	OP
	317-1083010	ウルトラクラッチKITタイプX (モンキー系4速用)	OP	OP	OP	OP
	317-1123710	ウルトラクラッチKITタイプX (モンキー系5速タイプⅡ/Ⅲ用)	OP	OP	OP	OP
	317-1129010	ウルトラクラッチKITタイプX (XR50R/CRF50F 3速用)	OP	OP	OP	OP
オプションパーツ (遠心クラッチ車に必要)						
-	966-1015011	クラッチアウターカバーガスケット (遠心クラッチ車用)	OP	OP	OP	OP
オプションパーツ (セル付き車に必要)						
-	966-1085023	L クランクケースカバーガスケット (セル付車用)	OP	OP	OP	OP

▲ () 内の個数は1SETの内容数

▲ OP マークはオプション設定です。セッティングに応じて別途ご購入下さい。

▲ OP ※はオプション設定の為 (★) マークの車輛はご購入下さい。
 ★マークの車両の場合、ノーマルのスピンドルではクランクシャフトに干渉する為、極細のスピンドルSET(左図)に交換して下さい。(ノーマルで細い形状の場合、交換の必要はありません)

ノーマルパーツ (締付トルク / 備考)

図番号	パーツ名	個数	締付トルク	図番号	パーツ名	個数	締付トルク
N31	M6 × 100 ボルト	× 1	10N・m (1.0kgf・m)	N61	ギヤシフトアーム COMP	× 1	
N32	M6 × 65 ボルト	× 1	10N・m (1.0kgf・m)	N62	ギヤシフトアームリターンスプリング	× 1	
N33	M6 × 55 ボルト	× 1	10N・m (1.0kgf・m)	N63	12.2mm カラー	× 1	
N34	M6 × 40 ボルト	× 5	10N・m (1.0kgf・m)	N64	ドラムストッパーアームピボットボルト	× 1	12N・m (1.2kgf・m)
N35	M5 × 12 ビス	× 2		N65	ドラムストッパーアーム	× 1	
N36	クラッチカバー	× 1		N66	ドラムストッパーアームスプリング	× 1	
N37	クラッチカバー-GK	× 1		N67	M6 ボルト	× 1	12N・m (1.2kgf・m)
N38	M6 × 16 ビス	× 1	10N・m (1.0kgf・m)	N68	ドラムストッパープレート	× 1	
N39	リフターセッティングプレート	× 1		N69	シフトドラムサイドプレート	× 1	
N40	クラッチリフタープレート	× 1		N70	ローラー 3 × 8.5	× 2	
N41	クラッチアジャストスクリュー	× 1		N71	シフトドラムピン	× 3	
N42	M6 ナット	× 1	10N・m (1.0kgf・m)	N72	16mm サークリップ	× 1	
N43	クラッチアームストッパーピン	× 1		N73	キックスプリングリテーナー	× 1	
N44	クラッチリフターアーム	× 1		N74	キックスタータースプリング	× 1	
N45	クラッチアームスプリング	× 1		N75	R クランクケース	× 1	
N46	O リング 14 × 1.5	× 1		N76	ドレンボルト	× 1	
N47	フィルターキャップ	× 1		N77	ドレンコックパッキン	× 1	
N48	O リング 18 × 3	× 1		N78	ノックピン 10 × 14	× 2	
N49	R クランクケースカバー	× 1		N79	L クランクケース	× 1	
N50	クラッチプッシュロッド	× 1		N80	オイルポンプスピンドル	× 1	
N51	ノックピン 8 × 12	× 2		N81	カムチェーンガイドスプロケット 25T	× 1	
N52	オイルスルー	× 1		N82	M6 × 65 ボルト	× 4	
N53	オイルスルースプリング	× 1		N83	M6 × 60 ボルト	× 2	
N54	オイルスルーガイド	× 1		N84	M6 × 50 ボルト	× 1	
N55	オイルスルーベアリング	× 1		N85	O リング 7 × 2	× 2	
N56	17mm カラー	× 1		N86	ステーターコイル ASSY	× 1	
N57	M6 × 22 ビス	× 1	10N・m (1.0kgf・m)	N87	M6 × 16 サラビス	× 2	10N・m (1.0kgf・m)
N58	M6 × 16 ビス	× 2	10N・m (1.0kgf・m)	N88	フライホイール	× 1	
N59	オイルポンプスピンドルカラー	× 1		N89	10mm ワッシャー	× 1	
N60	17mm サークリップ	× 1		N90	M10 ナット	× 1	42N・m (4.2kgf・m)

▲ 注意マークの詳細は調整/確認事項参照
 OIL マークは使用するエンジンオイルを塗布

ピストンリングの取り付け

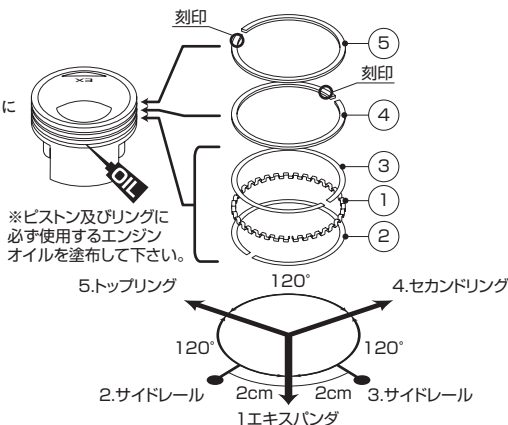
ピストンリングを図の様に取付けます。

“POINT”

- リングの合い口を図の様に振り分けて下さい。
- トップリング、セカンドリングは刻印がある方を上向き（ヘッド向き）に
- エキスパンダ及び、サイドレールには上下の向きはありません。

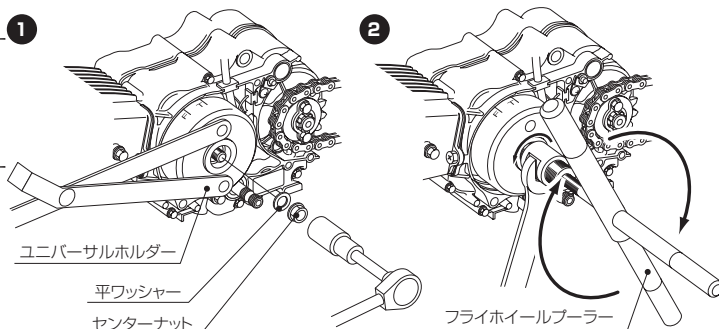
番号	パーツ名称	個数
1	エキスパンダ	× 1
2/3	サイドレール（上下共通）	× 2
4	セカンドリング	× 1
5	トップリング	× 1

※ピストンの装着の向きは EX マークを排気側に向けます。



フライホイールの脱着

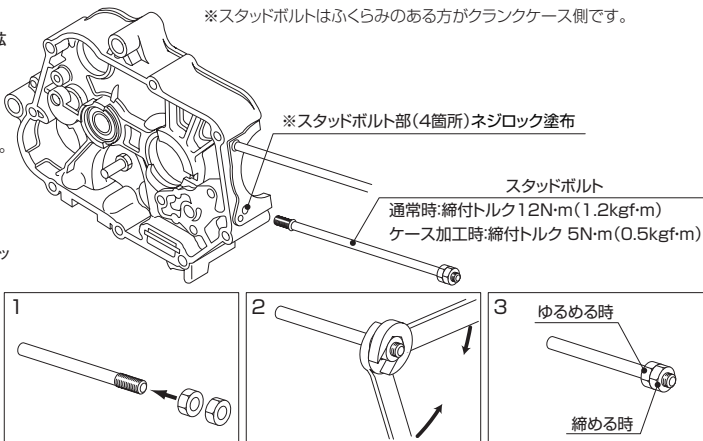
- 1) まず、圧縮上死点の位置（フライホイールの T マークとクランクケースの合わせマークを合わせた位置）に合わせます。専用工具ユニバーサルホルダーでフライホイールを固定しながら、フライホイールのセンターナットを取り外します。
- 2) フライホイールプラーをフライホイールに左に回して（逆ネジ）奥まで確実に取付けます。フライホイールプラーをスパナ等で固定しながら、フライホイールプラーのハンドルを右に回して、フライホイールを引き抜きます。



スタッドボルトの脱着

（オイルポンプ装着時に行うオリフィスの拡大加工の作業です）

- 1) スタッドボルトに M6 サイズのナット 2 つを取付けます。
 - 2) ナットにそれぞれスパナ等をかけて、お互いのナットを締め付けて固定します。
 - 3) スタッドボルトを取付ける時にはレンチを使用して手前側のナットを回し、スタッドボルトを外す時はスパナ等を使用して奥側のナットを回します。
- ※ケースボアリング加工済みの場合、スタッドボルト付近は肉厚が薄い為、ネジロックを使用して、締め付トルクを通常時の約半分のトルクで締め付けてください。（マフラー用のスタッドボルトも同様に取付けて下さい）

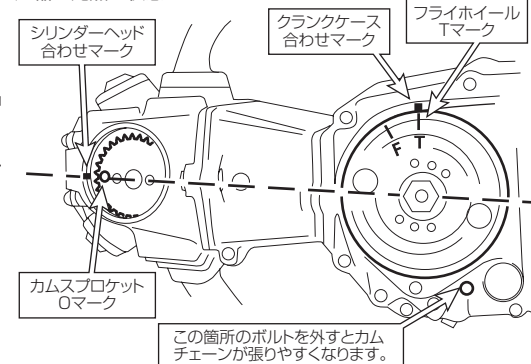


各部の調整と取付 / 確認事項

バルブタイミングの調整、バルブクリアランスの確認

- カムシャフトの取り付け
- 1) クランクシャフトを反時計方向に回し、フライホイールの “T” マークをクランクケースの合わせマークに合わせます。
 - 2) カムシャフト、カムシャフトベアリングにきれいなエンジンオイルを塗布し、カム山をピストン側に向け、ロッカーアームを押し込みながらカムシャフトをシリンダーヘッド内に取り付ます。
 - 3) ノックピンをカムスプロケットに取り付け、カムスプロケットの O マークとシリンダーヘッドの切り欠きを合わせ、カムチェーンをスプロケットに取り付けます（クランクシャフトセンター・カムシャフトセンター・O マークを一直線上に並べて下さい）
- ※圧縮上死点の状態図参照
- 4) カムスプロケットをカムシャフトに取り付け、カムスプロケットボルトを締め付けます。（締め付けトルク：0.8kgf・m）

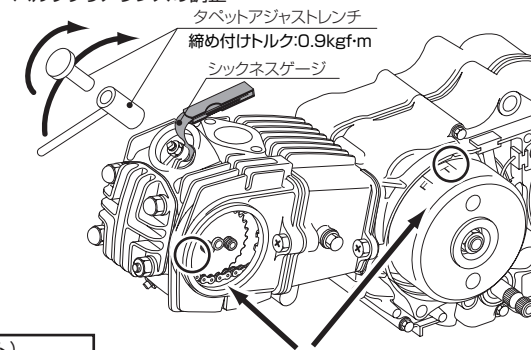
圧縮上死点の状態



バルブクリアランスの設定

- 5) クランクシャフトを反時計方向に回し、フライホイールの “T” マークを L. クランクケースの合わせマークに合わせます。ロッカーアームを動かしてピストン位置が圧縮上死点位置であることを確認します。
 - 6) アジャストスクリューとバルブシステムの間シクネスゲージを入れ、インテーク、エキゾーストのバルブクリアランスを調整します。
- バルブクリアランス IN:0.05 ~ 0.07mm・EX:0.07 ~ 0.09mm 調整
- 7) 調整はロックナットをゆるめ、アジャストスクリューを回して規定のバルブクリアランスに調整します。調整後、アジャストスクリューを固定した状態でロックナットを締め付けます。ロックナット締め付け後、再度バルブクリアランスを点検します。（締め付けトルク：0.9kgf・m）
 - 8) タベットキャップ O-リングの状態を点検し、必要があれば交換し、タベットキャップ O-リングにエンジンオイルを塗布し、タベットキャップを取り付け、シリンダーヘッド L. サイドカバーを取り付けます。

バルブクリアランスの調整



サーベイスガイド バルブタイミング角度（AT1mm リフト）

※ノーマルヘッドとは駆動弁系のレイアウトが異なる為バルブタイミングは異なります。

SPL カムシャフト	OPEN	CLOSE
NEW STD シリンダーヘッド	INTAKE BTDC 7°	ABDC 41°
使用時	EXHAUST BBDC 46°	ATDC 11°
ノーマルヘッド使用時	INTAKE BTDC 4°	ABDC 37°
	EXHAUST BBDC 46°	ATDC 9°

各合わせマークが合わさった状態（圧縮上死点）でクリアランス調整します。

組立て後のエンジンの始動

エンジンオイルがエンジン内部に循環するまでのタイムラグで、焼き付く場合があるので、オイルチェックボルトの有るエンジンでは、チェックボルトとスパークプラグを一旦外し、チェックボルトからオイルが出て来るまで、キックし、（クランク）オイルが出てくるのを確認し、チェックボルトとスパークプラグを取り付けエンジンを始動する事。

3000rpm 以下で 15 分から 20 分程エンジンを暖気する事。

慣らし運転（熱処理）

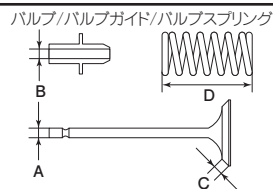
エンジンに負担が掛からないように、低い（ジョ）ギヤ（1 段低い 5 速車は 4 速で）運転時間は 1 回が 15 分とすれば 8 回の合計約 2 時間程行う。

増し締め

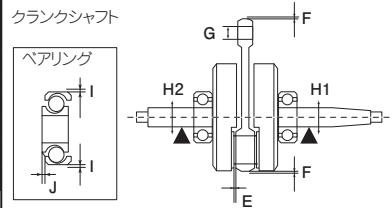
慣らし運転が終われば、シリンダー・シリンダーヘッド系スタッドボルト等、冷暖を繰り返す内に僅か歪み伸び等が生じます。その応力を均一にさせたいのでここで増し締めをします。エンジンが常温になれば、シリンダーヘッド系のボルトは殆んど車両は 4 本+ヘックスボルト 1・2 本です。先ず 1 番目、スタッドボルト 4 本の内 1 本のナットを緩め、ナット・ワッシャー・スタッドボルトのねじ部にエンジンオイルを塗布し規定トルクで締め付けてください。続けて 2 番目、対角線上のスタッドボルトのナットを緩め、同様に、ナット・ワッシャー・スタッドボルトのねじ部にエンジンオイルを塗布し規定トルクで締め付けてください。（後は繰り返し）（注意！ 4 本同時にナットを決して緩めてしまわないこと。個々に 1 ヶ所毎に作業を行う事。）最後にボルト等も同様オイルを塗布し規定トルクで締め付けて完了です。

推奨エンジンオイル以外をお使いの方は一切保証の対象外とさせて頂いておりますので、予めご了承下さい。

サービスガイド シリンダーヘッド		基準値 (mm)	使用限度 (mm)
A	INバルブステム径	$\phi 5.445 \sim \phi 5.465$	$\phi 5.400$ 以下
	EXバルブステム径	$\phi 5.430 \sim \phi 5.445$	$\phi 5.400$ 以下
B	INバルブガイド内径	$\phi 5.475 \sim \phi 5.485$	$\phi 5.500$ 以上
	EXバルブガイド内径	$\phi 5.475 \sim \phi 5.485$	$\phi 5.500$ 以上
C	INバルブシート当たり幅	$0.8 \pm 0.1\text{mm}$	1.3mm 以上
	EXバルブシート当たり幅	$0.8 \pm 0.1\text{mm}$	1.5mm 以上
D	アウターバルブスプリング	$30 \pm 0.3\text{mm}$	29mm 以下



サービスガイド (クランクシャフト)		基準値 (mm)	使用限度 (mm)
E	コンロッド大端部の横方向の隙間	0.1 ~ 0.35	0.5 以上
F	コンロッド大端部の縦方向の隙間	0 ~ 0.01	0.05 以上
G	コンロッド小端の内径	$13.013 \sim 13.043$	13.05 以上
H	左側クランクシャフトの振れ	0 ~ 0.05	0.08 以上
I	ベアリング内、外輪の縦方向の隙間	0.05 ~ 0.09	0.10 以上
J	ベアリング内、外輪の横方向の隙間	0.005 ~ 0.040	0.050 以上



■製品の保証について

●製造には万全を期しておりますが、万一当社の製造上による品質不良がありました場合は同様、同数の新しい製品とお取り替え、又は無償修理致しますが、それに伴う故障、破損、事故等についてのパーツ代金、整備費用の代償はご容赦下さい。



231227
〒 577-0015
東大阪市長田 3-8-13
TEL.06-6783-5311 (代)
FAX.06-6782-0740